

DR-BUS

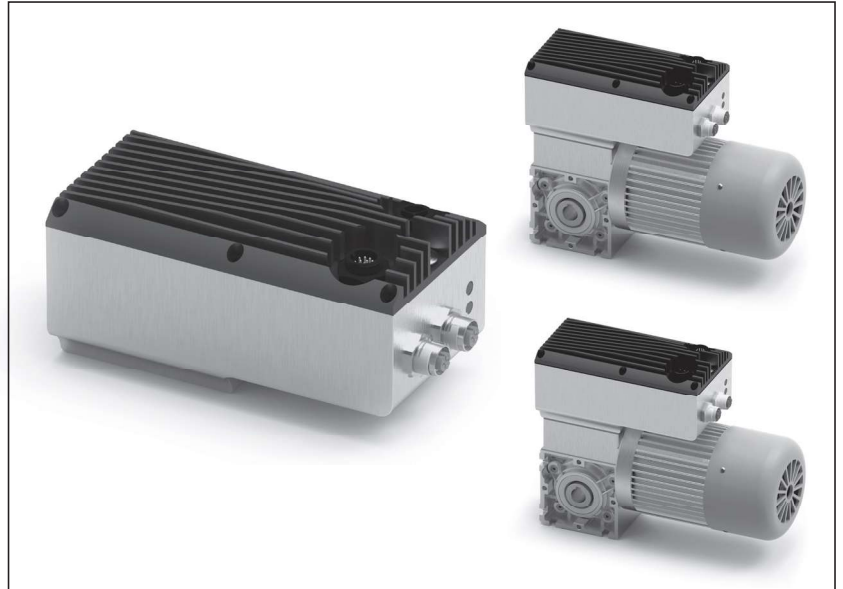
IT Drive digitale con comunicazione field-bus per motori asincroni trifase fino a 0.27kW . Integrabile con le serie AC - ACE - PA - PAE - MC - MCE - PC - PCE.

EN Digital Drive with field-bus communication for asynchronous three-phase motors up to 0,27 kW. Embeddable with the AC - ACE - PA - PAE - MC - MCE - PC - PCE series.

DE Digitaldrive mit field-bus kommunikation für drehstrom-asynchron motoren bis zu 0.27kW. Integrierbar mit der serie AC - ACE - PA - PAE - MC - MCE - PC - PCE.

FR Digital drive avec field-bus communication pour moteurs asynchrones thiphasé jusqu'à 0.27 kW. Intégrable avec le série AC - ACE - PA - PAE - MC - MCE - PC - PCE.

ES Digital drive con field-bus comunicaciòn par motores asincronos trifásicos de hasta 0,27 kW. Integrable con las series AC - ACE - PA - PAE - MC - MCE - PC - PCE.



Caratteristiche - Characteristics - Eigenschaften - Caractéristiques - Características

Tensione nominale di alimentazione Nominal supply voltage <i>Nenn-Versorgungsspannung</i> Tension nominale d'alimentation <i>Tensión nominal de alimentación</i>	115V 50/60 Hz 1Ø 2,8 Arms	230V 50/60 Hz 1Ø 1,4 Arms
Uscite Outputs <i>Ausgänge</i> Sorties <i>Salidas</i>	0 – 230V 0-120Hz 1,4Arms / 5Arms Peak	
Sovraccarico nominale Nominal overload <i>Nenn-Überlast</i> Surcharge nominale <i>Sobrecarga nominal</i>	200% per 5 seconds	
Frequenza nominale di uscita portante Nominal output frequency carrier <i>Abgegebene Nenn-Trägerfrequenz</i> Fréquence de sortie nominale portante <i>Frecuencia nominal de salida portadora</i>	4/8/12 kHz	
Algoritmo di controllo motore Motor control algorithm <i>Motor-Regelalgorithmus</i> Algorithme de contrôle moteur <i>Algoritmo de control del motor</i>	Controllo vettoriale di velocità sensorless. Speed sensorless field oriented control. <i>Geschwindigkeitsvektorsteuerungs ensorless.</i> Contrôle vectoriel de vitesse sensorless. <i>Control vectorial de velocidad sensorless.</i>	
Gestione freno elettromagnetico motore Electromagnetic motor brake control <i>Steuerung Motor-Magnetbremse</i> Gestion frein électromagnétique moteur <i>Gestión del freno electromagnético del motor</i>	24Vdc 10W	
Modalità operativa Operating mode <i>Betriebsmodus</i> Fonctionnalités <i>Funciones</i>	Velocità Speed <i>Speed</i> Vitesse <i>Velocidad</i>	

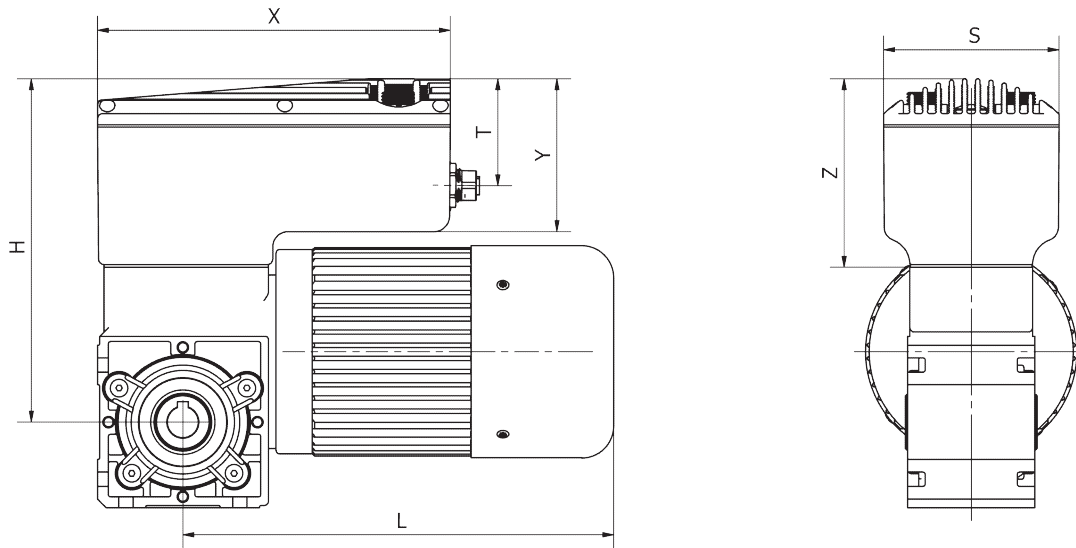
DR-BUS



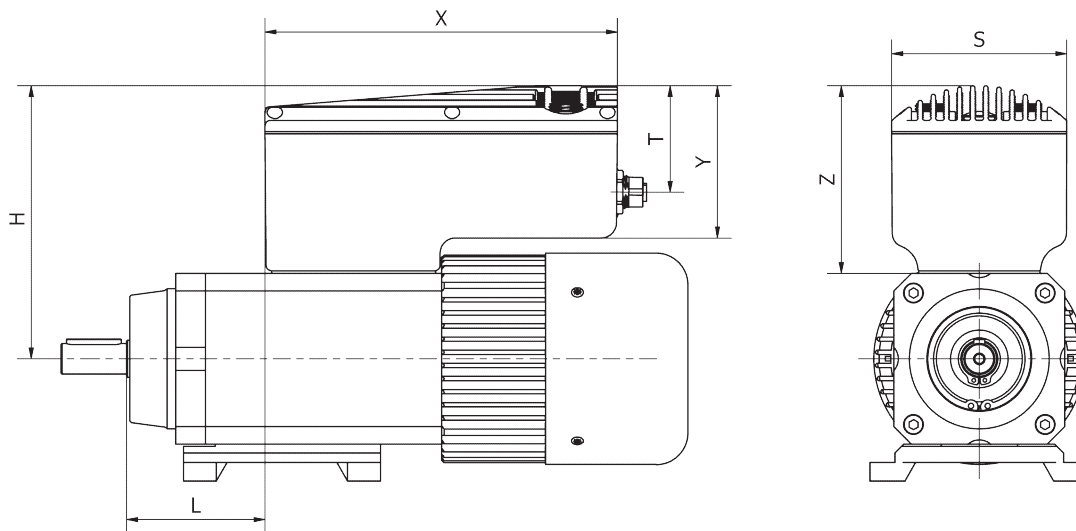
Caratteristiche - Characteristics - Eigenschaften - Caractéristiques - Características	
Ingressi digitali Digital inputs <i>Digitale Eingänge</i> Entrées numériques Entradas digitales	2 STO (Safety torque off) 2 pnp (24Vdc IEC 61131-2 max 7kHz)
Ingresso analogico Analogue input <i>Analoge Eingänge</i> Entrée analogique Entrada analógica	[0 ÷ 10]Vdc [-10 ÷ +10]Vdc [4 ÷ 20]mA - Optional co-adjustable at the order [4 ÷ 20]mA - Optional co-adjustable at the order
Comunicazione Communication <i>Kommunikation</i> Communication Comunicación	USB - Ethercat - Ethernet IP - PowerLink - ProfiNET - Modbus RTU - CanOpen
Funzioni di protezione (principali) (main) Protection Functions <i>(Haupt-)Schutzfunktionen</i> Fonctions de protection (principales) Funciones de protección (principales)	Inversione di polarità, sovracorrente, sovratensione, sottotensione, sovratemperatura, sovraccarico, errore memoria, errore di comunicazione. Polarity reversal, overcurrent, overvoltage, under-voltage, Overheating, overload, memory error, communication error. <i>Falschpolung , Überstrom, Überspannung, Unterspannung, Übertemperatur, Überlast , Speicherfehler, Kommunikationsfehler.</i> Inversion de polarité, surintensité, surtension, sous-tension, surtempérature, surcharge, erreur mémoire, erreur de communication. <i>Inversión de polaridad, sobrecorriente, sobretensión, subtensión, sobretemperatura, sobrecarga, error de memoria, error de comunicación.</i>
Raffreddamento Cooling <i>Kühlung</i> Refroidissement Refrigeración	Naturale - Natural - Natural - Naturel - Natural
Protezione standard Standard protection <i>Standardschutz</i> Protection standard Protección estándar	IP65
Modalità d'impiego Use <i>Einsatzbedingungen</i> Conditions d'emploi Modalidades de uso	-10 +40°C max 90% hr max 1000m s.l.m.
Temperatura di stoccaggio Storage temperature <i>Lagerungstemperatur</i> Température de stockage Temperatura del almacenaje	-20 +60°C (transient temperatures during transport only)
Standard applicabile Applicable Standard <i>Geltender Standard</i> Norme applicable Estándar aplicable	CE, complies with EMC directive 2008/104/CE[1] cCSAus



DR-BUS



Tipo Type Typ Type Tipo	H	L	S	X	Y	Z
MC...P	145	163	80	49	161	70
MC...P2	145	183	80	49	161	70
MC...P3	145	221	80	49	161	70
PC...M3	157	197	80	49	161	70
PC...M4	157	227	80	49	161	70



Tipo Type Typ Type Tipo	H	L	S	X	Y	Z
AC...	113	23	80	49	161	68
AC...P	113	23	80	49	161	68
AC...P2	113	23	80	49	161	68
PA...M2	124	63	80	49	161	68
PA...M3	124	63	80	49	161	68