



IT MOTORIDUTTORE COASSIALE AD INGRANAGGI CON RIDUTTORE EPICICLOIDALE

MOTORE: asincrono monofase o trifase a 2 o 4 poli, in forma chiusa con ventilazione esterna. Protettore termico di sicurezza nel tipo monofase. Avvolgimento classe F. Protezione IP65 secondo norme CEI EN 60529.

RIDUTTORE: primo stadio con carcassa in alluminio pressofuso, secondo stadio in acciaio. Ingranaggi cementati e temperati con relativi alberi ruotanti su cuscinetti a rulli. Lubrificazione con olio speciale a lunga durata. Anelli di tenuta in gomma speciale per alte temperature. I rapporti di riduzione disponibili (i) sono 13, da 48,7 a 1770,9. Coppia nominale 90 Nm. Versione B3 o B5.

EN COAXIAL GEARED MOTOR WITH PLANETARY REDUCTION GEAR

MOTOR: asynchronous single or three phase with 2 or 4 poles, totally enclosed with external ventilation. Thermal safety cutout on single phase model. Class F winding. IP65 protection according to CEI EN 60529.

GEAR UNIT: first stage with die-cast aluminium casing, second stage in steel. Case-hardened and hardened gear pairs with shafts rotating on roller bearings. Lubrication with long life oil. Sealing rings made in special rubber for high temperatures. 13 gear ratios (i) available, from 48.7 to 1770.9. Rated torque 90 Nm. Version B3 or B5.

DE KOAXIALER GETRIEBEMOTOR MIT STIRNRADSATZ UND PLANETENGETRIEBE

MOTOR: Einphasen- oder Drehstrom- Asynchronmotor, zwei- oder vierpolig, in geschlossener Ausführung mit externer Belüftung.

Thermoschutzschalter bei der einphasigen Ausführung. Isolationsklasse F. Schutzart IP65 gemäß CEI EN 60529.

UNTERSETZUNGSGETRIEBE: Erste Stufe mit Gehäuse aus Alu-Druckguss, zweite Stufe aus Stahl. Aufgekohlte und gehärtete Stirnräder mit in Rollenlagern gelagerten Wellen. Schmierung mit Spezialöl mit Langzeitwirkung. Dichtungsringe aus hitzebeständigem Gummi. Es gibt 13 Untersetzungsverhältnisse (i), von 48,7 bis 1770,9. Nenndrehmoment 90 Nm. Bauformen B3 oder B5.

FR MOTOREDUCTEUR COAXIAL A ENGRENAGES AVEC REDUCTEUR EPICYCLOÏDAL

MOTEUR: asynchrone monophasé ou triphasé à 2 ou 4 pôles, fermé avec ventilation extérieure. Protecteur thermique de sécurité dans la modèle monophasé. Enroulement classe F. Protection IP 65, conformément aux normes CEI EN 60529.

REDUCTEUR: premier étage avec carcasse en aluminium moulé sous pression, deuxième étage en acier. Engrenages cimentés et trempés; arbres sur roulements à aiguilles. Lubrification par huile spéciale longue durée. Joints d'étanchéité en élastomère spécial pour hautes températures. 13 rapports de réduction disponibles (i) de 48,7 à 1770,9. Couple nominal 90 Nm. Version B3 ou B5.

ES MOTORREDUCTOR COAXIAL DE ENGRANAJES CON REDUCTOR EPICICLOIDAL

MOTOR: asíncrono monofásico o trifásico de 2 ó 4 polos, en forma cerrada con ventilación externa. Protector térmico de seguridad en el tipo monofásico. Aislamiento clase F. Protección IP 65 según normas CEI EN 60529.

REDUCTOR: Primera etapa con carcasa de aluminio inyectado a presión, segunda etapa de acero. Engranajes templados y endurecidos con correspondientes ejes que giran sobre cojinetes de rodillos. Lubricación con aceite especial de larga duración. Retenes para le estanqueidad de goma especial para altas temperaturas. Las relaciones de reducción disponibles (i) son 13, de 48,7 a 1770,9. Par nominal 90 Nm. Versión B3 ó B5.

IT N.B. Per una corretta scelta del motoriduttore si consiglia di attenersi alle tabelle riportate a fine catalogo.

Per i giri motore a carico riferirsi alla relativa tabella ad inizio catalogo. A richiesta è possibile fornire il motore con freno elettromagnetico alimentato a 230 Vac, contraddistinto con lettera KA (PAEKA), o a 24Vdc, contraddistinto con lettera KB (PAEKB), vedi caratteristiche a fine catalogo.

EN N.B. For the correct choice of the gearmotor please refer to the tables at the end of the catalogue. For the motor revs under load to refer at the beginning of catalogue. On request, motor may be supplied with electromagnetic brake at 230 Vac, marked with the letter KA (PAEKA) or at 24 Vdc, marked with the letter KB (PAEKB), see specifications at the end of catalogue.

DE ANMERKUNG. Für die richtige Wahl des Getriebemotors wird empfohlen die Tabellen am Ende des Katalogs zu beachten. Für die Motordrehzahl unter Belastung vgl. Anfang des Katalogs. Auf Wunsch ist der Motor mit elektromagnetischer Bremse, 230 Vac, gekennzeichnet mit dem Buchstaben KA (PAEKA), oder 24 Vdc, gekennzeichnet mit dem Buchstaben KB (PAEKB), erhältlich Beschreibung am Ende des Katalogs.

FR N.B. Pour un choix correct du motoréducteur il est conseillé de consulter les tableaux techniques à la fin du catalogue. Pour le nombre de tours moteur en charge consulter la table dans la première partie du catalogue. Sur demande, le moteur peut être livré équipé de frein électromagnétique, alimenté en 230Vac, avec la désignation KA (PAEKA), ou en 24 Vdc, avec la désignation KB (PAEKB), voir caractéristiques à la fin du catalogue.

ES N.B. Para una selección correcta del motorreductor se aconseja ajustarse a las tablas presentadas al final del catalogo. Para las revoluciones del motor bajo carga, hágase referencia a la tabla en la primera parte del catalogo.

A petición es posible suministrar el motor con freno electromagnético alimentado con 230 Vac, que se distingue por la letra KA (PAEKA), o con 24 Vdc, que se distingue por la letra KB (PAEKB), ver características en última parte del catalogo.



PAE

CUSTOMIZED SOLUTIONS
ON REQUEST

Tipo Type Typ Type Tipo	Rapporto Ratio Übersetzungs- verhältnis Rapport Relación	Potenza resa Delivered power Abgegebene Leistung Puissance développée Potencia entregada	Giri entrata a vuoto Input r.p.m. no-load Eingangsdrehzahl unbelastet Tours en entrée à vide Revoluciones entrada sin carga	Giri uscita a vuoto Output r.p.m. no-load Ausgangsdrehzahl unbelastet Tours à la sortie à vide Revoluciones salida sin carga	Coppia nominale Rated torque Nenn Drehmoment Couple nominal Par nominal	Tensione Voltage Spannung Voltage Tensión	Corrente Current Strom Courant Intensidad	Condensatore Capacitor Kondensator Condensateur Condensador
	i	W	rpm	rpm	Nm	Vac - 50 Hz	A	µF
PAE 240M3	48,7	140	2800	57	18,5	230	1,03	8
PAE 165M3	48,7	44	1400	28,5	13	230	0,53	4
PAE 260M2T	48,7	80	2800	57	9	230△ 400Υ	0,50 0,29Υ	-
PAE 440M3T	48,7	180	2800	57	25,2	230△ 400Υ	0,90 0,52Υ	-
PAE 140M2T	48,7	38	1400	28,5	10,8	230△ 400Υ	0,33 0,19Υ	-
PAE 230M3T	48,7	63	1400	28,5	19,8	230△ 400Υ	0,58 0,34Υ	-
PAE 240M3	67	140	2800	41,5	25,2	230	1,03	8
PAE 165M3	67	44	1400	20,7	18	230	0,53	4
PAE 260M2T	67	80	2800	41,5	12,6	230△ 400Υ	0,50△ 0,29Υ	-
PAE 440M3T	67	180	2800	41,5	34,7	230△ 400Υ	0,90△ 0,52Υ	-
PAE 140M2T	67	38	1400	20,7	15,3	230△ 400Υ	0,33△ 0,19Υ	-
PAE 230M3T	67	63	1400	20,7	27,5	230△ 400Υ	0,58△ 0,34Υ	-
PAE 240M3	83,6	140	2800	33	31,5	230	1,03	8
PAE 165M3	83,6	44	1400	16,5	22,1	230	0,53	4
PAE 260M2T	83,6	80	2800	33	15,8	230△ 400Υ	0,50△ 0,29Υ	-
PAE 440M3T	83,6	180	2800	33	43,7	230△ 400Υ	0,90△ 0,52Υ	-
PAE 140M2T	83,6	38	1400	16,5	18	230△ 400Υ	0,33△ 0,19Υ	-
PAE 230M3T	83,6	63	1400	16,5	33,8	230△ 400Υ	0,58△ 0,34Υ	-
PAE 240M3	119,7	140	2800	23	45,1	230	1,03	8
PAE165M3	119,7	44	1400	11,5	31,5	230	0,53	4
PAE 260M2T	119,7	80	2800	23	22,5	230△ 400Υ	0,50△ 0,29Υ	-
PAE 440M3T	119,7	180	2800	23	62,2	230△ 400Υ	0,90△ 0,52Υ	-
PAE140M2T	119,7	38	1400	11,5	26,1	230△ 400Υ	0,33△ 0,19Υ	-
PAE 230M3T	119,7	63	1400	11,5	48,7	230△ 400Υ	0,58△ 0,34Υ	-
PAE 240M3	164,6	140	2800	17	62,2	230	1,03	8
PAE165M3	164,6	44	1400	8,5	43,7	230	0,53	4
PAE 260M2T	164,6	80	2800	17	31,1	230△ 400Υ	0,50△ 0,29Υ	-
PAE 440M3T	164,6	180	2800	17	85,7	230△ 400Υ	0,90△ 0,52Υ	-
PAE140M2T	164,6	38	1400	8,5	36,1	230△ 400Υ	0,33△ 0,19Υ	-
PAE 230M3T	164,6	63	1400	8,5	67,2	230△ 400Υ	0,58△ 0,34Υ	-
PAE 240M3	205,2	140	2800	13,6	78	230	1,03	8
PAE165M3	205,2	44	1400	6,8	54,6	230	0,53	4
PAE 260M2T	205,2	80	2800	13,6	38,8	230△ 400Υ	0,50△ 0,29Υ	-
PAE 440M3T	205,2	180	2800	13,6	*90	230△ 400Υ	0,90△ 0,52Υ	-
PAE140M2T	205,2	38	1400	6,8	44,6	230△ 400Υ	0,33△ 0,19Υ	-
PAE 230M3T	205,2	63	1400	6,8	83,9	230△ 400Υ	0,58△ 0,34Υ	-
PAE 240M3	293,9	140	2800	9,5	*90	230	1,03	8
PAE165M3	293,9	44	1400	4,7	78	230	0,53	4
PAE 260M2T	293,9	80	2800	9,5	55,5	230△ 400Υ	0,50△ 0,29Υ	-
PAE 440M3T	293,9	180	2800	9,5	*90	230△ 400Υ	0,90△ 0,52Υ	-
PAE 140M2T	293,9	38	1400	4,7	64	230△ 400Υ	0,33△ 0,19Υ	-
PAE 230M3T	293,9	63	1400	4,7	*90	230△ 400Υ	0,58△ 0,34Υ	-



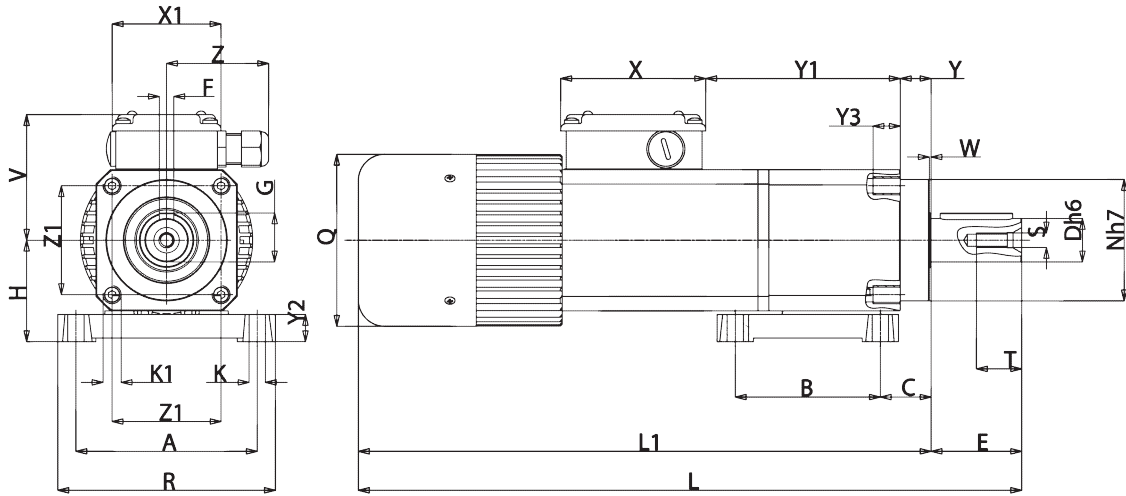
Tipo Type Typ Type Tipo	Rapporto Ratio Übersetzungs- verhältnis Rapport Relación	Potenza resa Delivered power Abgegebene Leistung Puissance développée Potencia entregada	Giri entrata a vuoto Input r.p.m. no-load Eingangsdrehzahl unbelastet Tours en entrée à vide Revoluciones entrada sin carga	Giri uscita a vuoto Output r.p.m. no-load Ausgangsdrehzahl unbelastet Tours à la sortie à vide Revoluciones salida sin carga	Coppia nominale Rated torque Nenn Drehmoment Couple nominal Par nominal	Tensione Voltage Spannung Voltage Tensión	Corrente Current Strom Courant Intensidad	Condensatore Capacitor Kondensator Condensateur Condensador
	i	W	rpm	rpm	Nm	Vac - 50 Hz	A	µF
PAE 240M3	404,1	140	2800	6,9	*90	230	1,03	8
PAE165M3	404,1	44	1400	3,4	*90	230	0,53	4
PAE 260M2T	404,1	80	2800	6,9	76,2	230△ 400Υ	0,50△ 0,29Υ	-
PAE 440M3T	404,1	180	2800	6,9	*90	230△ 400Υ	0,90△ 0,52Υ	-
PAE140M2T	404,1	38	1400	3,4	88,4	230△ 400Υ	0,33△ 0,19Υ	-
PAE 230M3T	404,1	63	1400	3,4	*90	230△ 400Υ	0,58△ 0,34Υ	-
PAE165M3	503,8	44	1400	2,7	*90	230	0,53	4
PAE 260M2T	503,8	80	2800	5,5	*90	230△ 400Υ	0,50△ 0,29Υ	-
PAE140M2T	503,8	38	1400	2,7	*90	230△ 400Υ	0,33△ 0,19Υ	-
PAE240M3	721,4	140	2800	3,8	*90	230	1,03	8
PAE165M3	721,4	44	1400	1,9	*90	230	0,53	4
PAE 260M2T	721,4	80	2800	3,8	*90	230△ 400Υ	0,50△ 0,29Υ	-
PAE140M2T	721,4	38	1400	1,9	*90	230△ 400Υ	0,33△ 0,19Υ	-
PAE240M3	992	140	2800	2,8	*90	230	1,03	8
PAE165M3	992	44	1400	1,4	*90	230	0,53	4
PAE 260M2T	992	80	2800	2,8	*90	230△ 400Υ	0,50△ 0,29Υ	-
PAE140M2T	992	38	1400	1,4	*90	230△ 400Υ	0,33△ 0,19Υ	-
PAE240M3	1236,8	140	2800	2,2	*90	230	1,03	8
PAE165M3	1236,8	44	1400	1,1	*90	230	0,53	4
PAE 260M2T	1236,8	80	2800	2,2	*90	230△ 400Υ	0,50△ 0,29Υ	-
PAE140M2T	1236,8	38	1400	1,1	*90	230△ 400Υ	0,33△ 0,19Υ	-
PAE240M3	1770,9	140	2800	1,5	*90	230	1,03	8
PAE165M3	1770,9	44	1400	0,7	*90	230	0,53	4
PAE 260M2T	1770,9	80	2800	1,5	*90	230△ 400Υ	0,50△ 0,29Υ	-
PAE140M2T	1770,9	38	1400	0,7	*90	230△ 400Υ	0,33△ 0,19Υ	-

- (IT)** (*) - I valori relativi alla coppia contrassegnati con l'asterisco non devono assolutamente essere superati, in quanto, con i rapporti elevati, la potenza motore è notevolmente superiore alla portata del riduttore.
- (EN)** (*) - Under no circumstances should the torque values marked with an asterisk be exceeded, as for the higher gear ratios the motor power is considerably higher than the capacity of the gear unit.
- (DE)** (*) - Die mit einem Stern bezeichneten Drehmomente dürfen keinesfalls überschritten werden, da bei hohen Übersetzungen die Motorleistung viel höher als die zulässige Belastung des Getriebes ist.
- (FR)** (*) - Les valeurs correspondants au couple, marqués par un astérisque, ne doivent absolument pas être dépassés car, en cas des rapports élevés, la puissance du moteur est considérablement supérieure à la capacité du réducteur.
- (ES)** (*) - Los valores referentes al par marcados con el asterisco, no se deben en absoluto superar, ya que, con las altas relaciones, la potencia del motor es notablemente mayor que la capacidad del reductor.



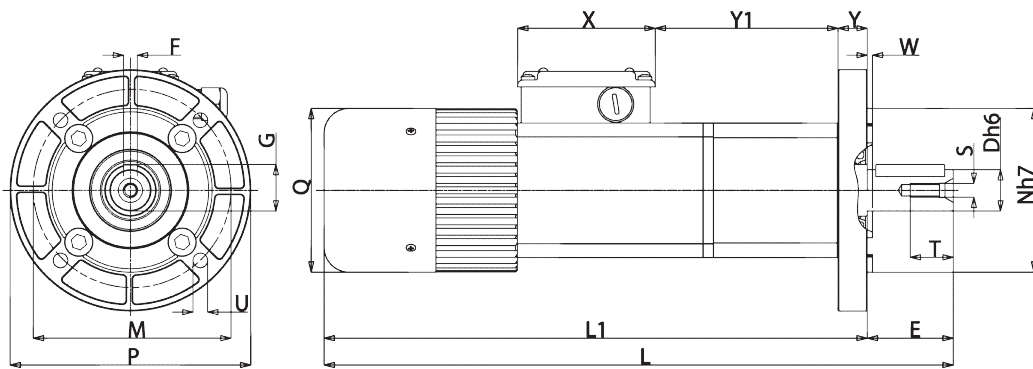
PAE

CUSTOMIZED SOLUTIONS
ON REQUEST



B3

Tipo Type Typ Type Tipo	A	B	C	D	E	F	G	H	K	K1	L	L1	N	Q	R	S	T	V	X	X1	Y	Y1	Y2	Y3	W	Z	Z1	Peso Weight Gewicht Poids Peso kg
PAE...M2	100	80	28	24	50	8	27	56	9	M10	367	317	67	95	120	M8	22	71	80	60	17	108	15	15	1	56	60	6,990
PAE...M3	100	80	28	24	50	8	27	56	9	M10	392	342	67	95	120	M8	22	71	80	60	17	108	15	15	1	56	60	7,750



B5

Tipo Type Typ Type Tipo	D	E	F	G	L	L1	M	N	P	Q	S	T	U	X	Y	Y1	W	Peso Weight Gewicht Poids Peso kg
PAE...M2	24	50	8	27	367	317	115	95	140	95	M8	22	9	80	17	108	3	7,000
PAE...M3	24	50	8	27	392	342	115	95	140	95	M8	22	9	80	17	108	3	7,760

- IT** Nella versione autofrenante aggiungere alla sigla del tipo la lettera KA o KB. Le quote L, L1, aumentano di 25 mm.
- EN** For the self-braking version, add the letter KA or KB to the type designation. Dimensions L, L1, increase by 25 mm.
- DE** In der Ausführung als Bremsmotor ist der Typen-Kurzbezeichnung der Buchstabe KA oder KB beizufügen. Die Masse L, L1, werden um 25 mm erhöht.
- FR** Pour la version avec frein ajouter au sigle du type les lettres KA ou KB. Les dimensions L, L1 augmentent de 25 mm.
- ES** En la versión freno, añadir las letras KA ó KB a la sigla del tipo. Las cotas L, L1 aumentan de 25 mm.