



GREAT POWER, SMALL SIZE.

A FULLY-INTEGRATED,
BRUSHLESS REVOLUTION.

Get ready for
a smarter
architecture of
automation.



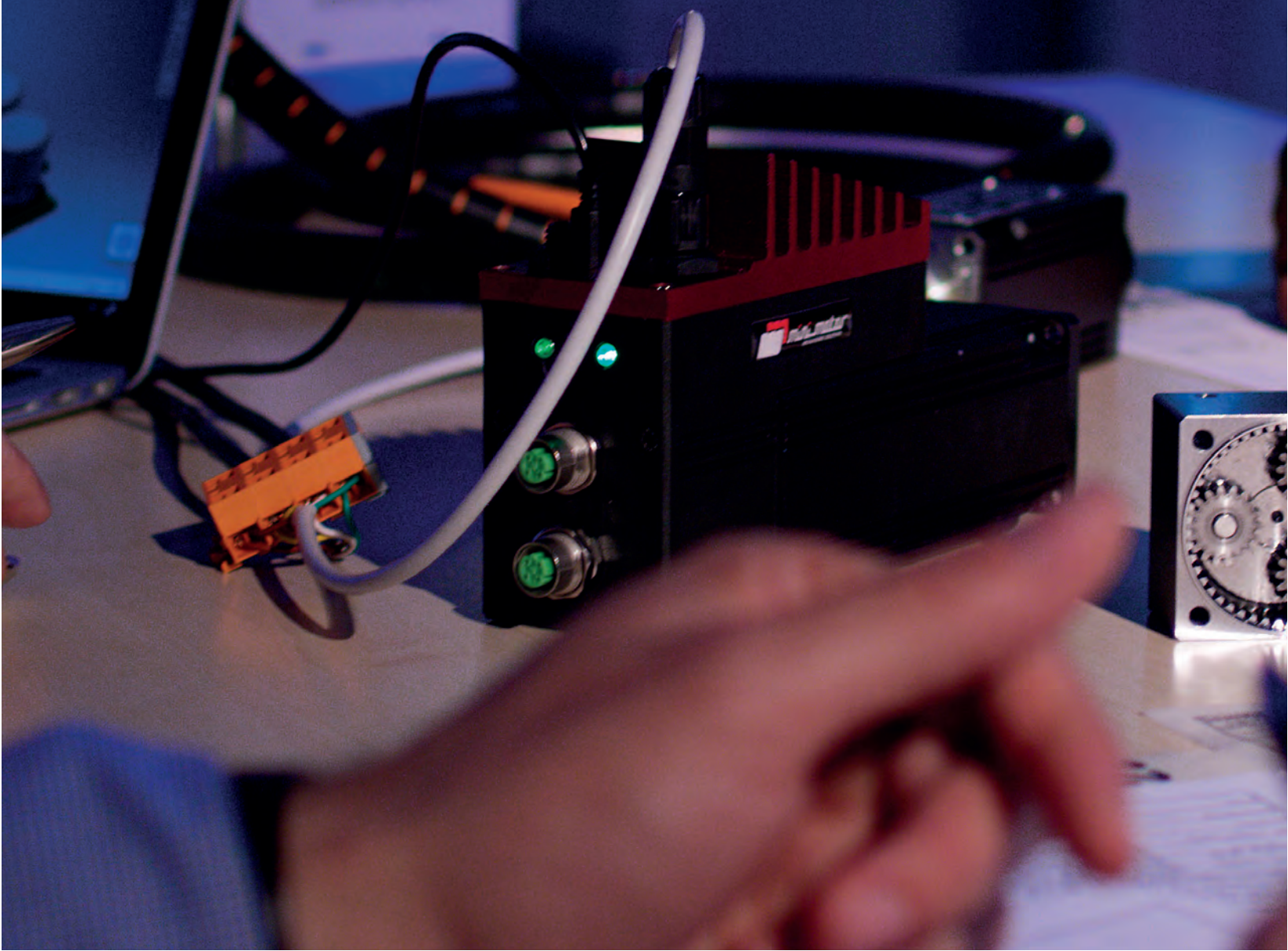
UNCHAINED ENGINEERING

WE HAVE ALWAYS
LIVED IN THE
FUTURE

Our future began over 50 years ago, in the heart of the Italian motor valley. Since then, we have been cultivating some key ideas: innovation, improvement, and excellence.

But there's more to this. We have always believed in achieving product excellence through top-class production systems. Quality is not a piece of paper. It is a passion that drives us. This is why our certifications are real guarantees of expertise.

Our entire production meet ISO 9001:2015 quality requirements. All our product range also obtained the cCSAus mark, for both Canadian and US markets. Our manufacturing solutions and components achieved the following international protection ratings: IP65, IP67 and, thanks to the new stainless steel series, IP69K.





IT UNCHAINED ENGINEERING **Viviamo nel futuro, da sempre**

Il nostro futuro è iniziato più di 50 anni fa, al centro della motor valley italiana. Da allora, coltiviamo alcune idee chiave: innovazione, miglioramento costante, eccellenza costruttiva.

Ma c'è di più. Da sempre siamo convinti che l'eccellenza di prodotto si ottiene solo con l'eccellenza di processo. La qualità non è un pezzo di carta. È una passione che ci guida in ogni momento. Ecco perché le nostre certificazioni sono garanzia di reale eccellenza.

La nostra produzione è conforme ai requisiti dello standard ISO 9001:2015. Tutta la gamma dei nostri prodotti ha inoltre ottenuto il marchio cCSAus, sia per il mercato canadese sia per quello americano. Grazie alle soluzioni costruttive e ai componenti utilizzati, abbiamo ottenuto i gradi di protezione IP65, IP67 e, infine, con la nuova serie in acciaio inox, IP69K.

FR UNCHAINED ENGINEERING **Nous sommes tournés vers l'avenir, depuis toujours**

Notre avenir a commencé il y a plus de 50 ans, au cœur de la Vallée des moteurs italienne. Depuis, nous cultivons quelques idées fondamentales : innovation, amélioration constante, construction sous l'enseigne de l'excellence.

Mais pas seulement. Depuis toujours, nous sommes convaincus qu'un excellent produit ne s'obtient qu'avec un excellent processus. La qualité n'est pas un bout de papier, mais une passion qui nous guide à chaque instant. Voilà pourquoi nos certifications sont la garantie réelle de notre excellence.

Notre production est conforme aux exigences de la norme ISO 9001:2015. De plus, toute la gamme de nos produits a obtenu la certification cCSAus, tant pour le marché canadien que pour le marché américain. Grâce aux solutions de construction et aux composants employés, nous avons obtenu les degrés de protection IP65, IP67 et, avec la nouvelle série en acier inoxydable, IP69K.

DE UNCHAINED ENGINEERING **Zukunft findet bei uns jetzt statt - und zwar schon immer**

Unsere Zukunft begann vor mehr als 50 Jahren im Herzen des italienischen Motor Valley. Seitdem verfolgen wir mit Beständigkeit drei Schlüsselkonzepte: Innovation, kontinuierliche Verbesserung und höchste Fertigungsqualität.

Doch das ist noch nicht alles. Wir sind seit jeher davon überzeugt, dass Spitzenprodukte nur durch höchste Prozessqualität zu erzielen sind. Qualität existiert bei uns nicht nur auf dem Papier, sondern ist eine Leidenschaft, die uns als Leitbild in jeder Situation dient. Darum sind auch unsere Zertifizierungen ein Garant für herausragende Leistungen.

Unsere Produktion erfüllt die Anforderungen der ISO-Norm 9001:2015. Zudem trägt unsere gesamte Produktpalette das Zeichen cCSAus und ist somit sowohl für den kanadischen als auch den US-amerikanischen Markt zugelassen. Dank unserer bautechnischen Lösungen und verwendeten Komponenten entsprechen unsere Produkte den Schutzarten IP65, IP67 und, mit unserer neuen Edelstahlserie, auch IP69K.

ES UNCHAINED ENGINEERING **Vivimos en el futuro, desde siempre**

Nuestro futuro comenzó hace más de 50 años, en el centro del Motor Valley italiano. Desde entonces, hemos cultivado algunas ideas clave: innovación, mejora constante y excelencia de fabricación.

Pero hay más. Siempre hemos estado convencidos de que la excelencia del producto solo se obtiene con la excelencia del proceso. La calidad no es un trozo de papel. Es una pasión que nos guía en todo momento. Por eso, nuestras certificaciones son garantía de una excelencia auténtica.

Nuestra producción cumple con los requisitos de la norma ISO 9001:2015. Además, toda nuestra gama de productos ha obtenido la marca cCSAus, tanto para el mercado canadiense como para el estadounidense. Gracias a las soluciones constructivas y los componentes utilizados, hemos obtenido los grados de protección IP65, IP67 y, por último, con la nueva serie de acero inoxidable, el IP69K.

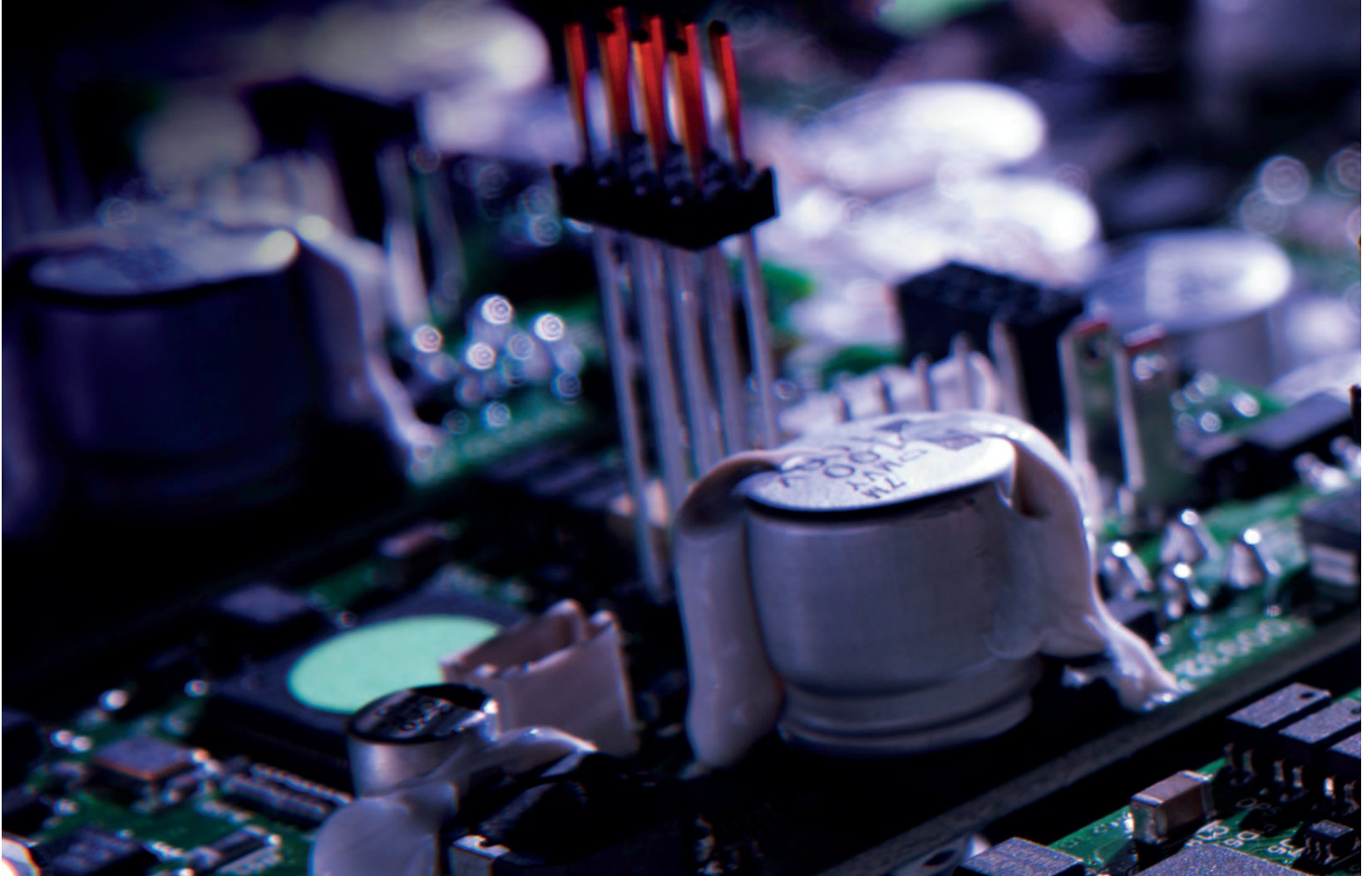
GREAT POWER SMALL SIZE

Brushless technology means high power-to-weight ratio, high speed, and total electronic control. It means higher efficiency and a lower susceptibility to mechanical wear; high torque-to-weight ratio; reliability; longer lifetime; and lower noise.

Among our brushless products, the DBS series is the cutting edge for the world of automation and motion control. In fact, brushless motors support 6 different fieldbuses, they have an integrated drive and a multi-turn absolute encoder, capable of storing the last-positioning coordinates for up to 6 months.

All-in-one servomotors and gearmotors, with perfect integration of all components, optimized design, excellent performance, and advanced connectivity. In short, the ideal products for Industry 4.0 scenarios.

ENJOY TOTAL
FREEDOM





IT GRANDE POTENZA PICCOLA TAGLIA

Libertà totale

Tecnologia brushless significa alto rapporto potenza/peso, alta velocità e controllo elettronico. Maggiore efficienza e minore sensibilità all'usura meccanica. Elevato rapporto coppia/peso, maggiore efficienza e affidabilità, minor rumore, maggiore durata.

Tra i nostri prodotti brushless, la serie DBS è la punta di diamante per il mondo dell'automazione e del motion control: motori brushless con azionamento integrato, supporto di 6 bus di campo diversi e un encoder assoluto multigiro in grado di memorizzare le coordinate relative all'ultimo posizionamento per 6 mesi.

Servomotori e motoriduttori all-in-one, con perfetta integrazione di tutti i componenti, design ottimizzato, prestazioni eccellenti e connettività avanzata. In breve, i prodotti ideali per gli scenari di reale Industria 4.0

FR GRANDE PUISSANCE, PETITE TAILLE

Liberté totale

Technologie brushless signifie excellent rapport puissance/poids, vitesse élevée et contrôle électronique. Meilleure efficacité et sensibilité moindre à l'usure mécanique. Rapport couple/poids élevé, meilleure efficacité et fiabilité, bruit minimal et plus grande longévité.

Parmi nos produits brushless, la série DBS est le fer de lance pour l'univers de l'automatisation et du motion control : des moteurs brushless avec actionnement intégré, soutien de 6 bus de terrain différents et un codeur rotatif absolu en mesure de mémoriser les coordonnées relatives au dernier positionnement pendant 6 mois.

Des servomoteurs et des motoréducteurs tout-en-un avec intégration parfaite de tous les composants, design optimisé, excellentes performances et connectivité avancée. En résumé, les produits parfaits pour les scénarios d'Industrie 4.0 réelle.

DE GROSSE LEISTUNG, KOMPAKTE GRÖSSE

Absolute Freiheit

Die Brushless-Technologie steht für hohes Leistungsgewicht, hohe Geschwindigkeit und elektronische Steuerung. Das bedeutet mehr Effizienz und höhere mechanische Verschleißfestigkeit. Hohes Drehmoment-Gewicht-Verhältnis, mehr Effizienz und Zuverlässigkeit, größere Laufruhe, höhere Langlebigkeit und Verringerung elektromagnetischer Störungen.

Unter unseren Brushless-Produkten stellt die DBS-Serie für den Bereich Automation und Motion Control das Nonplusultra dar: bürstenlose Motoren mit integriertem Antrieb, Unterstützung von 6 verschiedenen Feldbussen und ein Multiturn-Absolutwertgeber, der die letzten Positionskoordinaten bis zu 6 Monate speichern kann.

All-in-one-Servomotoren und -getriebemotoren mit perfekter Integration aller Komponenten, verbessertem Design, höchster Leistung und erweiterter Konnektivität. Kurzum: Produkte, die wie geschaffen für Industrie 4.0-Szenarien sind.

ES GRAN POTENCIA, PEQUEÑO TAMAÑO

Libertad total

Tecnología brushless es sinónimo de excelente relación potencia/peso, alta velocidad y control electrónico. Mayor eficiencia y menor sensibilidad al desgaste mecánico. Elevada relación par/peso, mayor eficiencia y fiabilidad, menor ruido y mayor duración.

Entre nuestros productos brushless, la serie DBS es la punta de lanza para el mundo de la automatización y del motion control (control de movimientos): motores brushless con accionamiento integrado, soporte de 6 buses de campo distintos y un encoder absoluto multivuelta capaz de memorizar las coordenadas relativas a la última posición durante 6 meses.

Servomotores y motorreductores all-in-one, con perfecta integración de todos los componentes, diseño optimizado, unas excelentes prestaciones y conectividad avanzada. En resumidas cuentas, los productos ideales para los escenarios de la Industria 4.0 real.



- IT** CATALOGO BRUSHLESS
- EN** BRUSHLESS CATALOG
- DE** BRUSHLESS KATALOG
- FR** CATALOGUE BRUSHLESS
- ES** CATALOGO BRUSHLESS

RoHS
Compliance



INDICE / INDEX / INHALT / TABLE DES MATIERES / ÍNDICE

L'AZIENDA / THE COMPANY / DIE FIRME / L'ENTREPRISE / LA EMPRESA

3

DATI PER ORDINAZIONE / ORDERING DETAILS / BESTELLDATEN DONNEES POUR LA COMMANDE / DATOS PARA PEDIDO

12



BS	IT MOTORE BRUSHLESS	14
	EN BRUSHLESS MOTOR	
	DE BRUSHLESS-MOTOR	
	FR MOTEUR BRUSHLESS	
	ES MOTOR SIN ESCOBILLAS	



BSE	MOTORIDUTTORE BRUSHLESS EPICICLOIDALE	20
	BRUSHLESS PLANETARY GEARMOTOR	
	BRUSHLESS PLANETENGETRIEBEMOTOR	
	MOTORÉDUCTEUR BRUSHLESS ÉPICYCLOÏDAL MOTORREDUCTOR BRUSHLESS EPICICLOIDAL	



MCBS	MOTORIDUTTORE A VITE SENZA FINE	23
	MOTORIDUTTORE BRUSHLESS A VITE SENZA FINE	
	BRUSHLESS WORM GEARMOTOR BRUSHLESS SCHNECKENGETRIEBEMOTOR	
	MOTOREDUCTEUR BRUSHLESS A VIS SANS FIN MOTOR REDUCTOR BRUSHLESS DE TORNILLO SIN FIN	



MCEBS	MOTORIDUTTORE BRUSHLESS A VITE SENZA FINE CON RIDUTTORE EPICICLOIDALE	27
	BRUSHLESS WORM GEARMOTOR WITH PLANETARY REDUCTION GEAR	
	BRUSHLESS SCHNECKENGETRIEBEMOTOR MIT PLANETENGETRIEBE	
	MOTOREDUCTEUR BRUSHLESS A VIS SANS FIN AVEC REDUCTEUR EPICYCLOÏDAL MOTOR REDUCTOR BRUSHLESS DE TORNILLOS SIN FIN CON REDUCTOR EPICICLOIDAL	



MINIACTION 200	AZIONAMENTO DIGITALE (INVERTER / DRIVE STANDARD)	31
	DIGITAL DRIVING GEAR (INVERTER / DRIVE STANDARD)	
	DIGITALANTRIEB (INVERTER / DRIVE STANDARD)	
	ACTIONNEUR NUMERIQUE (INVERTER / DRIVE STANDARD) ACCIONAMIENTO DIGITAL (INVERTER / DRIVE STANDARD)	



MINIACTION 300	AZIONAMENTO DIGITALE (INVERTER / DRIVE PLUS)	31
	DIGITAL DRIVING GEAR (INVERTER / DRIVE PLUS)	
	DIGITALANTRIEB (INVERTER / DRIVE PLUS)	
	ACTIONNEUR NUMERIQUE (INVERTER / DRIVE PLUS) ACCIONAMIENTO DIGITAL (INVERTER / DRIVE PLUS)	



DBS	SERVOMOTORE BRUSHLESS CON AZIONAMENTO INTEGRATO	34
	BRUSHLESS SERVOMOTOR WITH INTEGRATED DRIVE	
	BRUSHLESS SERVOMOTOR MIT INTEGRIERTEM REGLER	
	MOTEUR BRUSHLESS AVEC COMMANDE INTÉGRÉ MOTOR BRUSHLESS CON ACCIONAMIENTO INTEGRADO	



DBSE	SERVOMOTORIDUTTORE BRUSHLESS EPICICLOIDALE CON AZIONAMENTO INTEGRATO	37
	BRUSHLESS PLANETARY SERVOGEARMOTOR WITH INTEGRATED DRIVE	
	BRUSHLESS PLANETENGETRIEBESERVOMOTOR MIT INTEGRIERTEM REGLER	
	SERVOMOTORÉDUCTEUR BRUSHLESS ÉPICYCLOÏDAL AVEC COMMANDE INTÉGRÉ SERVOMOTORREDUCTOR BRUSHLESS EPICICLOIDAL CON ACCIONAMIENTO INTEGRADO	



MCDBS

IT

SERVOMOTORIDUTTORE BRUSHLESS A VITE SENZA FINE CON AZIONAMENTO INTEGRATO

EN

BRUSHLESS WORM SERVOGEARMOTOR WITH INTEGRATED DRIVE

DE

BRUSHLESS SCHNECKENGETRIEBESERVOMOTOR MIT INTEGRIERTEM REGLER

39

FR

SERVOMOTOREDUCTEUR BRUSHLESS A VIS SANS FIN AVEC COMMANDE INTÉGRÉ

ES

SERVOMOTOR REDUCTOR BRUSHLESS DE TORNILLO SIN FIN CON ACCIONAMIENTO INTEGRADO



MCEDBS

SERVOMOTORIDUTTORE BRUSHLESS A VITE SENZA FINE CON RIDUTTORE EPICICLOIDALE E AZIONAMENTO INTEGRATO

BRUSHLESS WORM SERVOGEARMOTOR WITH PLANETARY REDUCTION GEAR AND INTEGRATED DRIVE

BRUSHLESS SCHNECKENGETRIEBESERVOMOTOR MIT PLANETENGETRIEBE UND INTEGRIERTEM REGLER

42

MOTOREDUCTEUR BRUSHLESS A VIS SANS FIN AVEC REDUCTEUR EPICYCLOÏDAL ET COMMANDE INTÉGRÉ

MOTOR REDUCTOR BRUSHLESS DE TORNILLOS SIN FIN CON REDUCTOR EPICICLOIDAL Y ACCIONAMIENTO INTEGRADO



PCDBS

SERVOMOTORIDUTTORE BRUSHLESS A VITE SENZA FINE CON AZIONAMENTO INTEGRATO

BRUSHLESS WORM SERVOGEARMOTOR WITH INTEGRATED DRIVE

BRUSHLESS SCHNECKENGETRIEBESERVOMOTOR MIT INTEGRIERTEM REGLER

45

SERVOMOTOREDUCTEUR BRUSHLESS A VIS SANS FIN AVEC COMMANDE INTÉGRÉ

SERVOMOTOR REDUCTOR BRUSHLESS DE TORNILLO SIN FIN CON ACCIONAMIENTO INTEGRADO



PCEDBS

SERVOMOTORIDUTTORE BRUSHLESS A VITE SENZA FINE CON RIDUTTORE EPICICLOIDALE E AZIONAMENTO INTEGRATO

BRUSHLESS WORM SERVOGEARMOTOR WITH PLANETARY REDUCTION GEAR AND INTEGRATED DRIVE

BRUSHLESS SCHNECKENGETRIEBESERVOMOTOR MIT PLANETENGETRIEBE UND INTEGRIERTEM REGLER

48

SERVOMOTOREDUCTEUR BRUSHLESS A VIS SANS FIN AVEC REDUCTEUR EPICYCLOÏDAL ET COMMANDE INTÉGRÉ

MOTOR REDUCTOR BRUSHLESS DE TORNILLOS SIN FIN CON REDUCTOR EPICICLOIDAL Y ACCIONAMIENTO INTEGRADO



XCDBS

SERVOMOTORIDUTTORE BRUSHLESS A VITE SENZA FINE CON AZIONAMENTO INTEGRATO

BRUSHLESS WORM SERVOGEARMOTOR WITH INTEGRATED DRIVE

BRUSHLESS SCHNECKENGETRIEBESERVOMOTOR MIT INTEGRIERTEM REGLER

51

SERVOMOTOREDUCTEUR BRUSHLESS A VIS SANS FIN AVEC COMMANDE INTÉGRÉ

SERVOMOTOR REDUCTOR BRUSHLESS DE TORNILLO SIN FIN CON ACCIONAMIENTO INTEGRADO



DBS-S3

SERVOMOTORI BRUSHLESS CON AZIONAMENTO INTEGRATO. SERVIZIO INTERMITTENTE S3.

BRUSHLESS SERVOMOTORS WITH INTEGRATED DRIVE. S3 INTERMITTENT PERIODIC DUTY.

BÜRSTENLOSE SERVOMOTOREN MIT INTEGRIERTEM REGLER. AUSSETZBETRIEB S3.

54

BRUSHLESS SERVOCOMMANDE INTÉGRÉ. SERVICE INTERMITTENT S3.

BRUSHLESS SERVO ACCIONAMIENTO. SERVICIO INTERMITENTE S3.



DBSE-S3

SERVOMOTORI BRUSHLESS CON AZIONAMENTO INTEGRATO E RIDUTTORE EPICICLOIDALE. SERVIZIO INTERMITTENTE S3.

BRUSHLESS SERVOMOTORS WITH INTEGRATED DRIVE AND PLANETARY REDUCTION. S3 INTERMITTENT PERIODIC DUTY.

BÜRSTENLOSE SERVOMOTOREN MIT INTEGRIERTEM REGLER UND PLANETENGETRIEBE. AUSSETZBETRIEB S3.

57

BRUSHLESS SERVOCOMMANDE INTÉGRÉ AVEC REDUCTEUR EPICYCLOIDAL. SERVICE INTERMITTENT S3.

BRUSHLESS SERVO ACCIONAMIENTO CON INTEGRADO Y REDUCTOR EPICICLOIDAL. SERVICIO INTERMITENTE S3.

SERVOMOTORI BRUSHLESS CON AZIONAMENTO INTEGRATO E RIDUTTORE A VITE SENZA FINE. SERVIZIO INTERMITTENTE S3.



MCDBS-S3

BRUSHLESS SERVOMOTORS WITH INTEGRATED DRIVE AND WORM SCREW REDUCTION GEAR. S3 INTERMITTENT PERIODIC DUTY.

BRUSHLESS-SERVOMOTOREN MIT INTEGRIERTEM ANTRIEB UND SCHNECKENGETRIEBE. AUSSETZBETRIEB S3.

59

SERVOMOTEURS BRUSHLESS À CONTRÔLEUR INTÉGRÉ ET RÉDUCTEUR À VIS SANS FIN. SERVICE INTERMITTENT S3.

SERVOMOTORES BRUSHLESS CON ACCIONAMIENTO INTEGRADO Y REDUCTOR DE TORNILLO SIN FIN. SERVICIO INTERMITENTE S3.

SERVOMOTORI BRUSHLESS CON AZIONAMENTO INTEGRATO E RIDUTTORE A VITE SENZA FINE PIÙ STADIO FINALE EPICICLOIDALE. SERVIZIO INTERMITTENTE S3



MCEDBS-S3

BRUSHLESS SERVOMOTORS WITH INTEGRATED DRIVE AND WORM SCREW REDUCTION GEAR PLUS FINAL PLANETARY REDUCTION STAGE. S3 INTERMITTENT PERIODIC DUTY.

BRUSHLESS-SERVOMOTOREN MIT INTEGRIERTEM ANTRIEB UND SCHNECKENGETRIEBE. AUSSETZBETRIEB S3. 62

SERVOMOTEURS BRUSHLESS À CONTRÔLEUR INTÉGRÉ ET RÉDUCTEUR À VIS SANS FIN PLUS ÉTAGE FINAL ÉPICICLOÏDAL. SERVICE INTERMITTENT S3.

SERVOMOTORES BRUSHLESS CON ACCIONAMIENTO INTEGRADO Y REDUCTOR DE TORNILLO SIN FIN MÁS ETAPA FINAL EPICICLOIDAL. SERVICIO INTERMITENTE S3.

SERVOMOTORI BRUSHLESS CON AZIONAMENTO INTEGRATO E RIDUTTORE A VITE SENZA FINE PIÙ STADIO FINALE EPICICLOIDALE. SERVIZIO INTERMITTENTE S3



PCDBS-S3

BRUSHLESS SERVOMOTORS WITH INTEGRATED DRIVE AND WORM SCREW REDUCTION GEAR PLUS FINAL PLANETARY REDUCTION STAGE. S3 INTERMITTENT PERIODIC DUTY.

BRUSHLESS-SERVOMOTOREN MIT INTEGRIERTEM ANTRIEB UND SCHNECKENGETRIEBE. AUSSETZBETRIEB S3. 65

SERVOMOTEURS BRUSHLESS À CONTRÔLEUR INTÉGRÉ ET RÉDUCTEUR À VIS SANS FIN PLUS ÉTAGE FINAL ÉPICICLOÏDAL. SERVICE INTERMITTENT S3.

SERVOMOTORES BRUSHLESS CON ACCIONAMIENTO INTEGRADO Y REDUCTOR DE TORNILLO SIN FIN MÁS ETAPA FINAL EPICICLOIDAL. SERVICIO INTERMITENTE S3.

SERVOMOTORI BRUSHLESS CON AZIONAMENTO INTEGRATO E RIDUTTORE A VITE SENZA FINE PIÙ STADIO FINALE EPICICLOIDALE. SERVIZIO INTERMITTENTE S3



PCEDBS-S3

BRUSHLESS SERVOMOTORS WITH INTEGRATED DRIVE AND WORM SCREW REDUCTION GEAR PLUS FINAL PLANETARY REDUCTION STAGE. S3 INTERMITTENT PERIODIC DUTY.

BRUSHLESS-SERVOMOTOREN MIT INTEGRIERTEM ANTRIEB UND SCHNECKENGETRIEBE. AUSSETZBETRIEB S3. 68

SERVOMOTEURS BRUSHLESS À CONTRÔLEUR INTÉGRÉ ET RÉDUCTEUR À VIS SANS FIN PLUS ÉTAGE FINAL ÉPICICLOÏDAL. SERVICE INTERMITTENT S3.

SERVOMOTORES BRUSHLESS CON ACCIONAMIENTO INTEGRADO Y REDUCTOR DE TORNILLO SIN FIN MÁS ETAPA FINAL EPICICLOIDAL. SERVICIO INTERMITENTE S3.

SERVOMOTORI BRUSHLESS CON AZIONAMENTO INTEGRATO E RIDUTTORE A VITE SENZA FINE PIÙ STADIO FINALE EPICICLOIDALE. SERVIZIO INTERMITTENTE S3



XCDBS-S3

BRUSHLESS SERVOMOTORS WITH INTEGRATED DRIVE AND WORM SCREW REDUCTION GEAR PLUS FINAL PLANETARY REDUCTION STAGE. S3 INTERMITTENT PERIODIC DUTY.

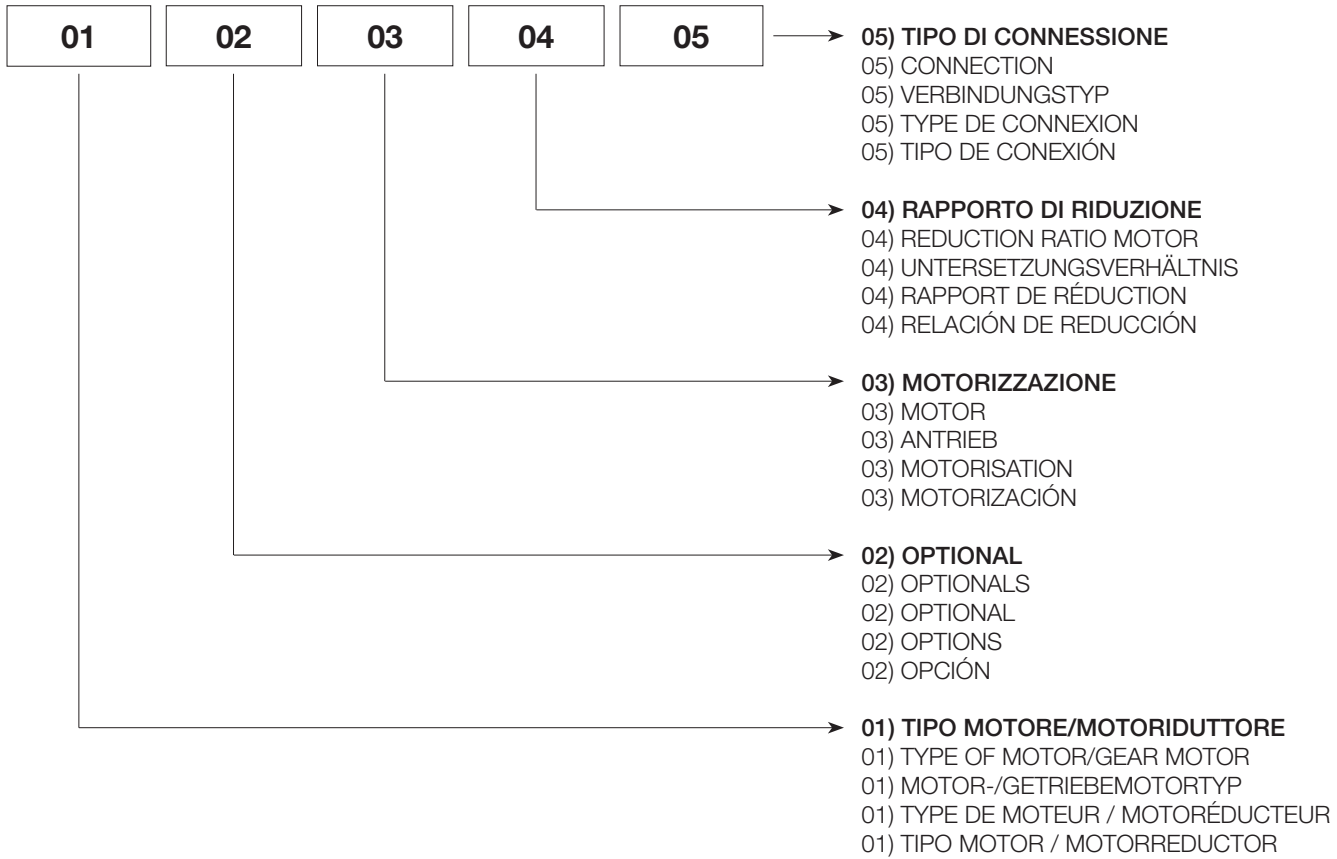
BRUSHLESS-SERVOMOTOREN MIT INTEGRIERTEM ANTRIEB UND SCHNECKENGETRIEBE. AUSSETZBETRIEB S3. 71

SERVOMOTEURS BRUSHLESS À CONTRÔLEUR INTÉGRÉ ET RÉDUCTEUR À VIS SANS FIN PLUS ÉTAGE FINAL ÉPICICLOÏDAL. SERVICE INTERMITTENT S3.

SERVOMOTORES BRUSHLESS CON ACCIONAMIENTO INTEGRADO Y REDUCTOR DE TORNILLO SIN FIN MÁS ETAPA FINAL EPICICLOIDAL. SERVICIO INTERMITENTE S3.

DATI PER ORDINAZIONE / ORDERING DETAILS / BESTELLDATEN DONNEES POUR LA COMMANDE / DATOS PARA PEDIDO

SCHEMA DA COMPILARE PER L'ORDINAZIONE
FORM TO BE FILLED-IN TO PLACE AN ORDER
AUSZUFÜLLENDES BESTELLFORMULAR
SCHÉMA À REMPLIR POUR PASSER COMMANDE
ESQUEMA PARA RELLENAR EL PEDIDO



ESEMPI / EXAMPLES / BEISPIELE / EXEMPLES / EJEMPLOS

BSE **K** **55/100** **49** **RC**

Esempio – BSE K 55/100 49 RC: Servomotore brushless autofrenante, completo di riduttore epicicloidale (i = 49), versione con connettori

Example - BSE K 55/100 49 RC: Self-braking brushless servo motor, complete with planetary reduction unit (i = 49), version with connectors

Beispiel – BSE K 55/100 49 RC: Selbstbremsender Brushless-Servomotor, komplett mit Planetenuntersetzung (i = 49), Ausführung mit Verbindern.

Exemple - BSE K 55/100 49 RC: servomoteur brushless autofreinant, complet de réducteur épicycloïdale (i = 49), version avec connecteurs

Ejemplo - BSE K 55/100 49 RC: Servomotor brushless autofrenante, completo de reductor epicicloidal (i = 49), versión con conectores

IT LEGENDA

- 01) TIPO MOTORE/MOTORIDUTTORE: BS - BSE.**
- 02) OPTIONAL: K freno alimentato a 24 VDC**
- 03) MOTORIZZAZIONE: Per i vari tipi di motorizzazione si veda all'interno del catalogo.**
- 04) RAPPORTO DI RIDUZIONE: I rapporti disponibili per ogni tipo di motoriduttore sono riportati nei dati tecnici.**
- 05) TIPO DI CONNESSIONE: RP cavo; RC connettore;**

EN KEY

- 01) TYPE OF GEAR MOTOR: BS - BSE.**
- 02) OPTIONALS: K brake powered at 24 Vdc;**
- 03) MOTOR: Consult the catalogue for the various motor types.**
- 04) REDUCTION RATIO: the ratios available for each type of gear motor are given in the technical data.**
- 05) CONNECTION: RP cable; RC connector;**

DE LEGENDE

- 01) GETRIEBEMOTORTYP: BS - BSE.**
- 02) OPTIONAL: K 24 Vdc-Bremse.**
- 03) ANTRIEB: Die verschiedenen Antriebstypen entnehmen Sie bitte dem Katalog.**
- 04) UNTERSETZUNGSVERHÄLTNISS: Die für die einzelnen Getriebemotoren verfügbaren Verhältnisse sind in den Technischen Daten aufgeführt.**
- 05) VERBINDUNGSTYP: RP Kabel; RC Steckverbinder;**

FR LEGENDE

- 01) TYPE MOTORÉDUCTEUR: BS - BSE.**
- 02) OPTIONS: K frein alimenté en 24 Vdc.**
- 03) MOTORISATION: pour les différents types de motorisation, consulter le catalogue.**
- 04) RAPPORT DE RÉDUCTION: les rapports disponibles pour chaque type de motoréducteur sont indiqués dans les tableaux des données techniques.**
- 05) TYPE DE CONNEXION: RP câble; RC connecteur.**

ES LEYENDA

- 01) TIPO MOTORREDUCTOR: BS - BSE.**
- 02) OPCIÓN: K freno alimentado con 24 VDC.**
- 03) MOTORIZACIÓN: para los varios tipos de motor véase el catálogo.**
- 04) RELACIÓN DE REDUCCIÓN: las relaciones disponibles para cada tipo de motorreductor se indican en los datos técnicos.**
- 05) TIPO DE CONEXIÓN: RP cable; RC conector.**



IT MOTORE BRUSHLESS

Motore brushless sinusoidale a 4 poli, in forma chiusa. Rotore con magneti NdFeB. Protettore termico di sicurezza. Avvolgimento classe F. Protezione IP65 secondo norme CEI EN 60529.

Retroazione con resolver 2 poli. Cuscinetti a gioco ridotto con grasso speciale per alte temperature.

A richiesta è possibile montare un freno a 24 Vdc NC (normalmente chiuso) a magneti permanenti contraddistinto con la lettera K (BSK).

EN BRUSHLESS MOTOR

4 poles sinusoidal brushless motor, totally enclosed. Rotor with NdFeB magnets. Safety circuit breaker. Winding class F. IP65 protection according to CEI EN 60529 standards. Feedback with 2 pole resolver.

Reduced clearance bearings with special grease for high temperatures.

On request a 24 Vdc NC brake (normally closed) with permanent magnets may be supplied. It is identified by the letter K (BSK).

DE BRUSHLESS MOTOR

4-polige Sinusmotoren in geschlossener Ausführung. Rotor mit NdFeBr-Magneten. Thermoschutzschalter. Isolationsklasse F. Schutzgrad IP65 gemäß Richtlinie CEI EN 60529. Regelkreis mit zweipoligem Resolver.

Lager mit reduziertem Spiel und mit Spezialfett für hohe Temperaturen. Auf Anfrage kann eine 24 Vdc-Bremse NC (stromlos geschlossen) mit Permanentmagneten eingebaut werden. Kennzeichnung mit dem Buchstaben K (BSK).

FR MOTEUR BRUSHLESS

Sinusoidal à 4 pôles, fermé. Rotor avec aimants NdFeB. Disjoncteur de sécurité. Bobinage classe F. Protection IP65, conformément aux normes CEI EN 60529. Résolveur 2 pôles. Roulements à jeu réduit avec graisse spéciale pour hautes températures.

Sur demande, il est possible d'installer un frein à 24 Vdc NC (normalement fermé) à aimants permanents, désigné par le sigle K (BSK).

ES MOTORES SIN ESCOBILLAS

Sinusoidales de 4 polos, en forma cerrada. Rotor con imanes NdFeB. Protector térmico de seguridad. Aislamiento clase F. Protección IP65 según normas CEI EN 60529. Realimentación con resolver 2 polos. Cojinetes con juego reducido, con grasa especial para altas temperaturas.

A petición es posible montar un freno de 24 Vdc NC (normalmente cerrado) de imanes permanentes que se distingue por la letra K (BSK).



Tipo - Type - Typ - Type - Tipo	U.m.	BS 35/30	BS 35/60	BS 45/35	BS 45/70	BS 55/50	BS 55/100	BS 80/50	BS 80/100
IT Tensione AC azionamento									
EN AC Drive voltage									
DE Antriebs-Wechselstromspannung AC	Vac.	230	230	230	230	230	230	230	230
FR Voltage CA actionnement									
ES Tensión CA accionamiento									
Velocità nominale									
Rated speed									
<i>Nenngeschwindigkeit</i>	Rpm	4000	4000	4000	4000	4000	4000	4000	4000
Vitesse nominale									
<i>Velocidad nominal</i>									
Coppia a rotore bloccato flangiato DT = 90°C *									
Torque with rotor blocked, flanged DT = 90°C *									
<i>Drehmoment bei blockiertem Rotor, geflanscht DT = 90°C*</i>	Nm	0,085	0,165	0,200	0,340	0,500	0,900	1,2	2,3
Couple à rotor bloqué bridé DT = 90°C *									
<i>Par con rotor bloqueado con brida DT = 90°C *</i>									
Corrente a rotore bloccato flangiato DT = 90°C *									
Current at rated speed, flanged DT = 90°C *									
<i>Drehmoment bei Nenngeschwindigkeit, geflanscht DT = 90°C</i>	A rms	0,22	0,40	0,51	0,75	1,00	1,77	2,66	4,9
Courant à rotor bloqué bridé DT = 90°C *									
<i>Corriente con rotor bloqueado con brida DT = 90°C *</i>									
Coppia alla velocità nominale flangiato DT = 90°C *									
Torque at rated speed, flanged DT = 90°C *									
<i>Drehmoment bei Nenngeschwindigkeit, geflanscht DT = 90°C</i>	Nm	0,075	0,145	0,18	0,32	0,45	0,70	1,1	2,1
Couple à la vitesse nominale bridée DT = 90°C *									
<i>Par a la velocidad nominal con brida DT = 90°C *</i>									
Corrente alla velocità nominale flangiato DT = 90°C *									
Current at rated speed, flanged DT = 90°C *									
<i>Strom bei Nenngeschwindigkeit, geflanscht DT = 90°C*</i>	A rms	0,22	0,39	0,51	0,71	0,94	1,65	2,62	4,7
Courant à la vitesse nominale bridée DT = 90°C *									
<i>Corriente a la velocidad nominal con brida DT = 90°C *</i>									
Potenza nominale flangiato DT = 90°C *									
Rated power flanged DT = 90°C *									
<i>Nennleistung, geflanscht DT = 90°C *</i>	W	32	61	75	134	188	293	460	880
Puissance nominale bridée DT = 90°C *									
<i>Potencia nominal con brida DT = 90°C *</i>									
Coppia a rotore bloccato in aria DT = 90°C									
Torque with rotor blocked in air DT = 90°C									
<i>Drehmoment bei in der Luft blockiertem Rotor DT = 90°C</i>	Nm	0,065	0,125	0,145	0,255	0,380	0,680	1	1,85
Couple à rotor bloqué dans air DT = 90°C									
<i>Par con rotor bloqueado al aire DT = 90°C</i>									
Corrente a rotore bloccato in aria DT = 90°C									
Current with rotor blocked in air DT = 90°C									
<i>Strom bei in der Luft blockiertem Rotor DT = 90°C</i>	A rms	0,17	0,30	0,36	0,60	0,76	1,37	2,2	3,83
Courant à rotor bloqué dans air DT = 90°C									
<i>Corriente con rotor bloqueado al aire DT = 90°C</i>									



BS

**CUSTOMIZED SOLUTIONS
ON REQUEST**

	Tipo - Type - Typ - Type - Tipo	U.m.	BS 35/30	BS 35/60	BS 45/35	BS 45/70	BS 55/50	BS 55/100	BS 80/50	BS 80/100
(IT)	Coppia alla velocità nominale in aria DT = 90° C									
(EN)	Torque at rated speed in air DT = 90°C									
(DE)	<i>Drehmoment bei Nenngeschwindigkeit in der Luft DT = 90°C</i>	Nm	0,057	0,110	0,120	0,240	0,320	0,440	0,9	1,6
(FR)	Couple à la vitesse nominale dans air DT = 90°C									
(ES)	<i>Par a la velocidad nominal al aire DT = 90°C</i>									
	Corrente alla velocità nominale in aria DT = 90° C									
	Current at rated speed in air DT = 90°C									
	<i>Strom bei Nenngeschwindigkeit in der Luft DT = 90°C</i>	A rms	0,17	0,30	0,36	0,54	0,68	1,14	2,15	3,6
	Courant à vitesse nominale dans air DT = 90°C									
	<i>Corriente a la velocidad nominal al aire DT = 90°C</i>									
	Potenza nominale in aria DT = 90° C									
	Rated power in air DT = 90°C									
	<i>Nennleistung in der Luft DT = 90°C</i>	W	24	46	50	100	134	184	377	670
	Puissance nominale dans air DT = 90°C									
	<i>Potencia nominal al aire DT = 90°C</i>									
	Coppia massima									
	Maximum torque									
	<i>Maximales Drehmoment</i>	Nm	0,25	0,50	0,60	1,02	1,50	2,70	3,6	6,9
	Couple maxi									
	<i>Par máximo</i>									
	Corrente massima									
	Maximum current									
	<i>Höchststrom</i>	A rms	0,65	1,19	1,53	2,25	3,00	5,31	8	14,7
	Courant maxi									
	<i>Corriente máxima</i>									
	Costante di tensione di fase									
	Phase voltage constant									
	<i>Phasenspannungskonstante</i>	V x s	0,155	0,162	0,145	0,174	0,202	0,189	0,167	0,176
	Constante de voltage de phase									
	<i>Constante de tensión de fase</i>									
	Costante di coppia									
	Torque constant									
	<i>Drehmomentkonstante</i>	Nm/A	0,389	0,417	0,392	0,453	0,500	0,508	0,451	0,470
	Constante de couple									
	<i>Constante de par</i>									
	Resistenza di fase a 20°C									
	Phase resistance at 20°C									
	<i>Phasenwiderstand bei 20°C</i>	Ohm	156	58	41	22	13	5	2,77	1,39
	Résistance de phase à 20°C									
	<i>Resistencia de fase a 20°C</i>									
	Induttanza di fase									
	Phase inductance									
	<i>Phaseninduktanz</i>	mH	207	103	74	43	33	14	6	2,75
	Inductance de phase									
	<i>Inductancia de fase</i>									



	Tipo - Type - Typ - Type - Tipo	U.m.	BS 35/30	BS 35/60	BS 45/35	BS 45/70	BS 55/50	BS 55/100	BS 80/50	BS 80/100
(IT)	Inerzia rotore									
(EN)	Rotor inertia									
(DE)	<i>Rotorträgheit</i>	Kg mm ²	3,94	5,88	6,91	11,60	21,42	39,61	71	136
(FR)	Inertie rotor									
(ES)	<i>Inercia rotor</i>									
	Temperatura operativa									
	Working temperature									
	<i>Betriebstemperatur</i>	°C	0-40	0-40	0-40	0-40	0-40	0-40	0-40	0-40
	Température d'exercice									
	<i>Temperatura operativa</i>									
	Termico									
	Thermal cutout switch									
	<i>Schutzschalter</i>	/	PTC 140°C	PTC 140°C	Contatto NC 140°C	Contatto NC 140°C	Contatto NC 140°C	Contatto NC 140°C	Contatto NC 140°C	Contatto NC 140°C
	Disjoncteur thermique									
	<i>Térmico</i>									

(IT) *Flangiato su piastra in acciaio dimensioni 300x300x20mm

(EN) *Flanged on a steel plate, 300x300x20mm

(DE) *An Stahlplatte mit den Abmessungen 300x300x20mm geflanscht

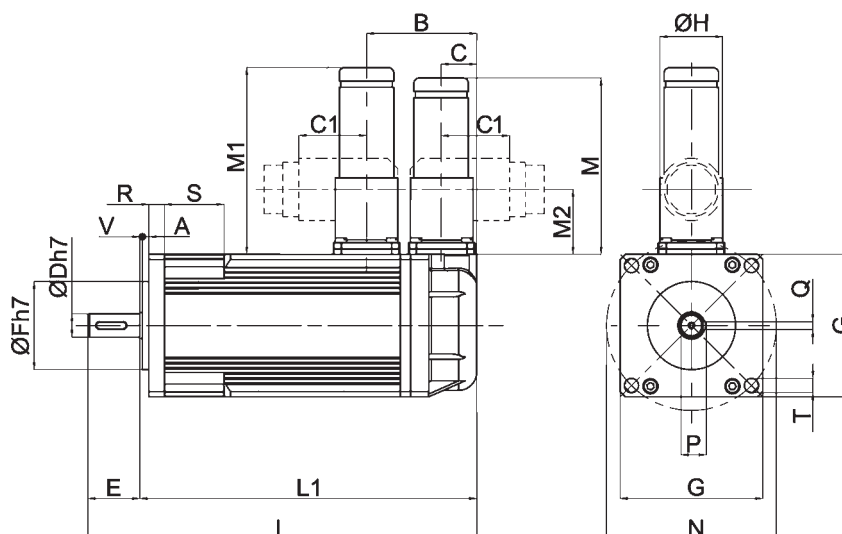
(FR) *Bridé sur une plaque en acier dimensions 300x300x20mm

(ES) *Con brida sobre placa de acero dimensiones 300x300x20mm



BS

CUSTOMIZED SOLUTIONS
ON REQUEST



BS... RC

Tipo Type Typ Type Tipo	A	B	C	C1	D	E	F	G	H	L	L1	M	M1	M2	N	P	Q	R	S	T	V	Peso Weight Gewicht Poids Peso kg
BS 35/30 RC	1,5	36,5	12	27	5	15	22	35	21	122	107	68	72	25	42,5	-	-	4	15	3,5	0,5	0,50
BS 35/60 RC	1,5	36,5	12	27	5	15	22	35	21	152	137	68	72	25	42,5	-	-	4	15	3,5	0,5	0,72
BS 45/35 RC	2	47	12,5	27	6	20,5	25	45	21	139	118,5	72	72	25	53	-	-	5	20	4,3	0,5	0,76
BS 45/70 RC	2	47	12,5	27	6	20,5	25	45	21	174	153,5	72	72	25	53	-	-	5	20	4,3	0,5	1,09
BS 55/50 RC	2,5	42,5	12,5	27	9	20	34	55	21	150	130,5	72	72	25	65,5	10,2	3	6	23	5,5	1	1,31
BS 55/100 RC	2,5	42,5	12,5	27	9	20	34	55	21	200	180,5	72	72	25	65,5	10,2	3	6	23	5,5	1	2,07
BS 80/50 RC	3	42,5	12,5	22	14	30	45	80	25	173	143	85	68	18	98	16	5	8	30	6,5	2	2,6
BS 80/100 RC	3	42,5	12,5	22	14	30	45	80	25	223	193	85	68	18	98	16	5	8	30	6,5	2	4,1

IT RC: Resolver - connettore
Su richiesta sono disponibili cavi resolver e potenza precablati di lunghezza 2,5/5/10 m
Nella esecuzione autofrenante aggiungere alla sigla del tipo la lettera K. Le quote L, L1 aumentano di: 24 mm (BS35), 28 mm (BS45), 29 mm (BS55), 39 mm (BS80).

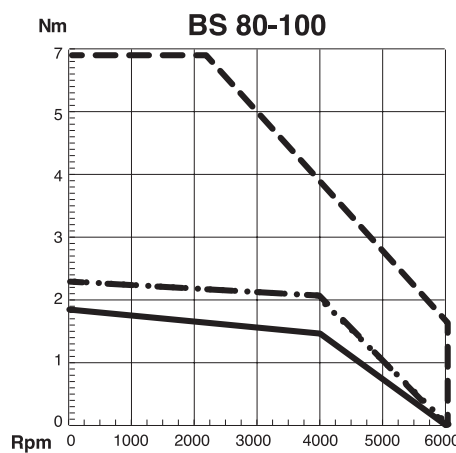
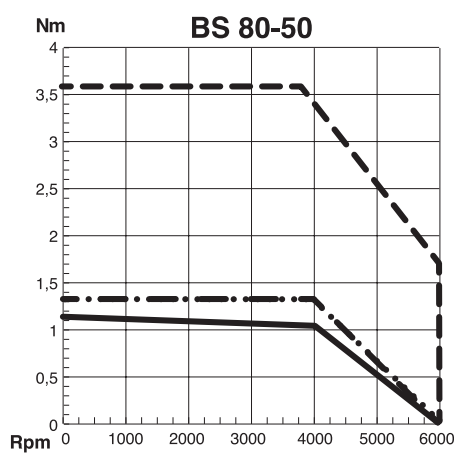
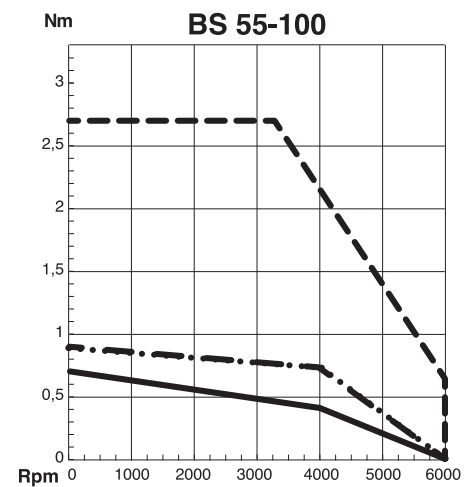
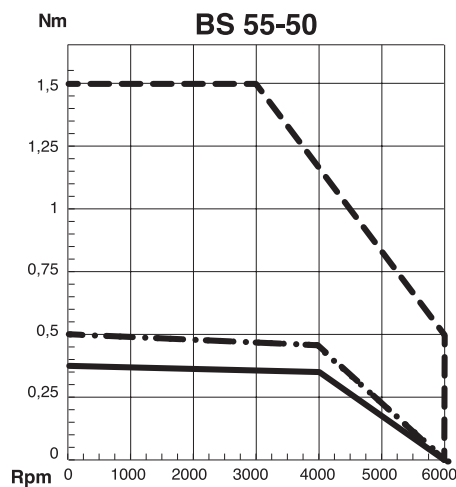
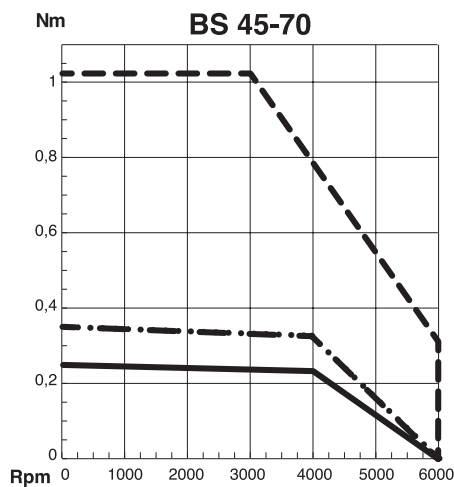
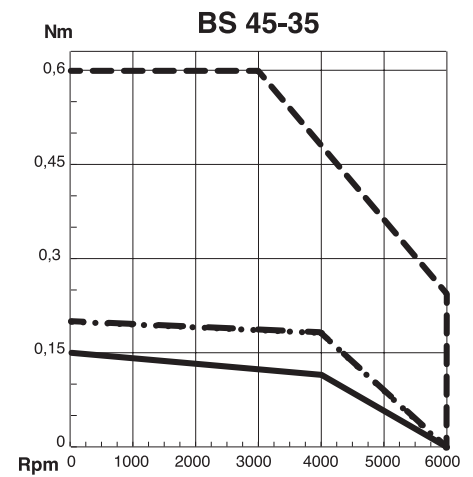
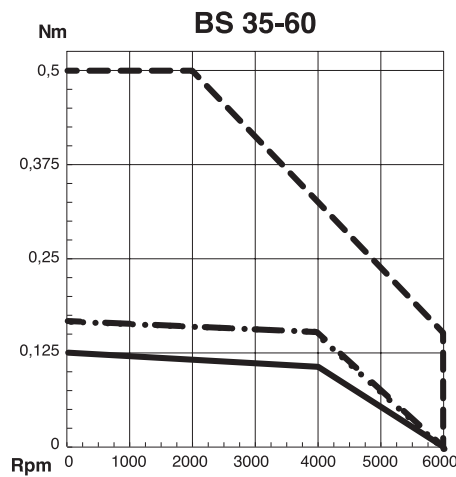
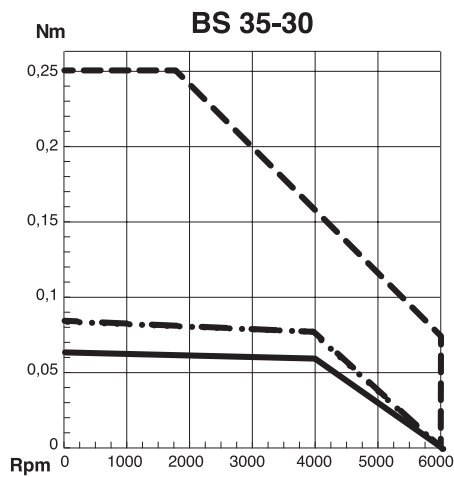
EN RC: Resolver - connector
Prewired resolver and power cables with lengths of 2.5/5/10 m are available on request.
For the self-braking version add the letter K to the model code. Measurements L, L1 increase by: 24 mm (BS35), 28 mm (BS45), 29 mm (BS55), 39 mm (BS80).

DE RC: Resolver - steckverbinder
Vorverkabelte Resolver und 2,5/5/10 Meter Länge Leistungskabel sind auf Anfrage vorrätig.
Bei der selbstbremsenden Ausführung ist der Typenkennzeichnung der Buchstabe K hinzuzufügen. Die Masse L, L1 erhöhen sich um:
24 mm (BS35), 28 mm (BS45), 29 mm (BS55), 39 mm (BS80).

FR RC: Résolveur - connector
Des résolveurs et des câbles puissance précablés de 2,5/5/10 mètres de longueur sont disponibles sur demande.
Dans l'exécution autofrenante ajouter la lettre K au sigle indiquant le type. Les cotes L, L1 augmentent de: 24 mm (BS35), 28 mm (BS45), 29 mm (BS55), 39 mm (BS80).

ES RC: Resolver - conector
Resolver y cables de potencia precableados de 2,5/5/10 metros de longitud están disponibles a petición.
En la versión freno, añadir la letra K a la sigla del tipo. Las cotas L, L1 aumentan de: 24 mm (BS35), 28 mm (BS45), 29 mm (BS55), 39 mm (BS80).

**CURVE DI COPPIA - SERIE BS / TORQUE CURVES - BS SERIES / DREHMOMENTKURVE
SERIE BS - SERIE BS / COURBES DE COUPLE - SERIE BS / CURVAS DE PAR - SERIE BS**



- COPPIA MASSIMA**
 MAX TORQUE
 MAX. DREHMOMENT
 COUPLE MAXI
 PAR MÁX
- COPPIA NOMINALE**
 CON MOTORE FLANGIATO $\Delta T=90^{\circ}\text{C}$
 NOMINAL TORQUE WITH MOTOR COUPLED
 TO THE FLANGE $\Delta T=90^{\circ}\text{C}$
 NENNMOMENT MIT GEFLANSCHTEM
 MOTOR $\Delta T=90^{\circ}\text{C}$
 COUPLE NOMINAL
 AVEC MOTEUR BRIDÉ $\Delta T=90^{\circ}\text{C}$
 PAR NOMINAL
 CON MOTOR UNIDO A BRIDA $\Delta T=90^{\circ}\text{C}$
- COPPIA NOMINALE**
 CON MOTORE IN ARIA $\Delta T=90^{\circ}\text{C}$
 NOMINAL TORQUE
 WITH MOTOR UNCOUPLED $\Delta T=90^{\circ}\text{C}$
 NENNMOMENT MIT MOTOR IN LUFT $\Delta T=90^{\circ}\text{C}$
 COUPLE NOMINAL
 AVEC MOTEUR LIBRE $\Delta T=90^{\circ}\text{C}$
 PAR NOMINAL CON MOTOR AL AIRE $\Delta T=90^{\circ}\text{C}$



IT MOTORIDUTTORE BRUSHLESS EPICICLOIDALE

Motoriduttore composto da servomotore brushless serie BS e riduttore epicicloidale a 1 o 2 stadi.

MOTORE: brushless sinusoidale a 4 poli, in forma chiusa. Rotore con magneti NdFeB. Protettore termico di sicurezza. Avvolgimento classe F. Protezione IP65 secondo norme CEI EN 60529. Retroazione con resolver 2 poli. Cuscinetti a gioco ridotto con grasso speciale per alte temperature.

RIDUTTORE EPICICLOIDALE: scatola in acciaio bonificato UNI7874 con dentatura di precisione classe 7. Ingranaggio solare in acciaio da bonifica nitrurato. Ingranaggi satelliti in acciaio 42CrMo4 UNI7874 nitrurati (Tenifer) per i tipi BSE35 e BSE45, e in 17NiCrMo6 UNI EN 10084 carbonitrurati per i tipi BSE55 e BSE80. Lubrificazione a vita con olio speciale sintetico additivato per estreme pressioni (EP). Anelli di tenuta speciali in gomma fluorurata per alte temperature. Albero uscita riduttore in acciaio ad alta resistenza (circa 1000N/mm²). Cuscinetti supporto albero di uscita per alte coppie e carichi. Giochi ridotti a richiesta.

EN BRUSHLESS PLANETARY GEARMOTOR

Gear motor consisting of a BS series brushless servomotor and a 1 or 2-stage planetary reduction.

MOTOR: 4-pole sinusoidal brushless, enclosed. Rotor with NdFeB magnets. Thermal safety device. Class F winding. IP65 protection in accordance with the CEI EN 60529 standards. Feedback with 2-pole resolver. Reduced clearance bearings with special grease for high temperatures.

PLANETARY REDUCTION UNIT: casing in hardened and tempered steel UNI7874 with precision teeth class 7. Planet gear in nitrided hardened and tempered steel. Satellite gears in nitrided 42CrMo4 steel UNI7874 (Tenifer) for types BSE35 and BSE45 and in carbonated steel 17NiCrMo6 UNI EN 10084 for types BSE55 and BSE80. Self lubricating with special synthetic oil with additives for extreme pressures (EP). Special seal rings in fluoridated rubber for high temperatures. Reduction unit output shaft in high tensile steel (about 1000N/mm²). Output shaft support bearings for high torques and loads. Reduced clearances on request.

DE BRUSHLESS PLANETENGETRIEBEMOTOR

Getriebemotor bestehend aus einem bürstenlosen Servomotor Baureihe BS und einem Planetenuntersetzungsgetriebe mit 1 oder 2 Stufen.

MOTOR: 4-polig, Brushless, sinusförmig, in geschlossener Ausführung. Rotor mit NdFeB-Magneten. Thermoschutzschalter. Wicklung Klasse F. Schutzgrad IP65 gemäß Normen CEI EN 60529. Rückkopplung mittels 2-poligem Resolver. Lager mit reduziertem Spiel mit Spezialfett für hohe Temperaturen.

PLANETENUNTERSETZUNGSGETRIEBE: Gehäuse aus vergütetem Stahl UNI7874 mit Präzisionszahnung Klasse 7. Zentrales Zahnrad aus nitriertem Stahl. Satellitenzahnräder aus nitriertem Stahl 42CrMo4 UNI7874 (Tenifer) bei den Typen BSE35 und BSE45, und aus carbonitriertem Stahl 17NiCrMo6 UNI EN 10084 bei den Typen BSE55 und BSE80. Dauerschmierung mit synthetischem Spezialöl mit Additiven für Extremdruck (EP). Spezialdichtungsringe aus Fluor-Kautschuk für hohe Temperaturen. Ausgangswelle des Untersetzungsgetriebes aus hochfestem Stahl (zirka 1000N/mm²). Ausgangswellenlager für hohe Drehmomente und hohe Lasten. Auf Anfrage mit reduziertem Spiel.

FR MOTORÉDUCTEUR BRUSHLESS ÉPICYCLOÏDAL

Motoréducteur constitué de servomoteur brushless série BS et de réducteur épicycloïdal à 1 ou 2 étages.

MOTEUR: brushless sinusoidal à 4 pôles, à forme fermée. Rotor à aimants NdFeB. Protection thermique de sécurité. Bobinage de classe F. Protection IP65 conforme aux normes CEI EN 60529. Resolver 2 pôles. Roulements à jeu réduit sous graisse spéciale pour hautes températures.

RÉDUCTEUR ÉPICYCLOÏDAL: carter en acier traité UNI7874 avec denture de précision de classe 7. Engrenage solaire en acier de traitement nituré. Engrenages satellites en acier 42CrMo4 UNI7874 nitrurés (Tenifer) pour les types BSE35 et BSE45, et en 17NiCrMo6 UNI EN 10084 carbonitrurés pour les types BSE55 et BSE80. Lubrification à vie par huile spéciale de synthèse avec additif pour très hautes pressions (EP). Joints spéciaux en élastomère fluoré pour hautes températures. Arbre de sortie réducteur en acier à haute résistance (environ 1000N/mm²). Roulements sur arbre de sortie pour couples et charges élevés. Jeux réduits sur demande.

ES MOTORREDUCTOR BRUSHLESS EPICICLOIDAL

Motorreductor formado por servomotor brushless serie BS y reductor epicicloidale con 1 ó 2 etapas.

MOTOR: brushless sinusoidal de 4 polos, en forma cerrada. Rotor con imanes NdFeB. Protector térmico de seguridad. Aislamiento clase F. Protección IP65 según normas CEI EN 60529. Realimentación con resolver 2 polos. Cojinetes con juego reducido, con grasa especial para altas temperaturas.

REDUCTOR EPICICLOIDAL: caja de acero endurecido UNI7874 con dentadura de precisión clase 7. Engranaje solar de acero endurecido nitrurado. Engranajes satélites de acero 42CrMo4 UNI7874 nitrurados (Tenifer) para los tipos BSE35 y BSE45, y de 17NiCrMo6 UNI EN 10084 carbo-nitrurados para los tipos BSE55 y BSE80. Lubricación de por vida con aceite especial sintético con aditivos para presiones extremas (EP). Retenes herméticos especiales de goma fluorada para altas temperaturas. Eje de salida reductor de acero de alta resistencia (aprox. 1000N/mm²). Cojinetes de soporte del eje de salida para altos pares y cargas. Juegos reducidos a petición.

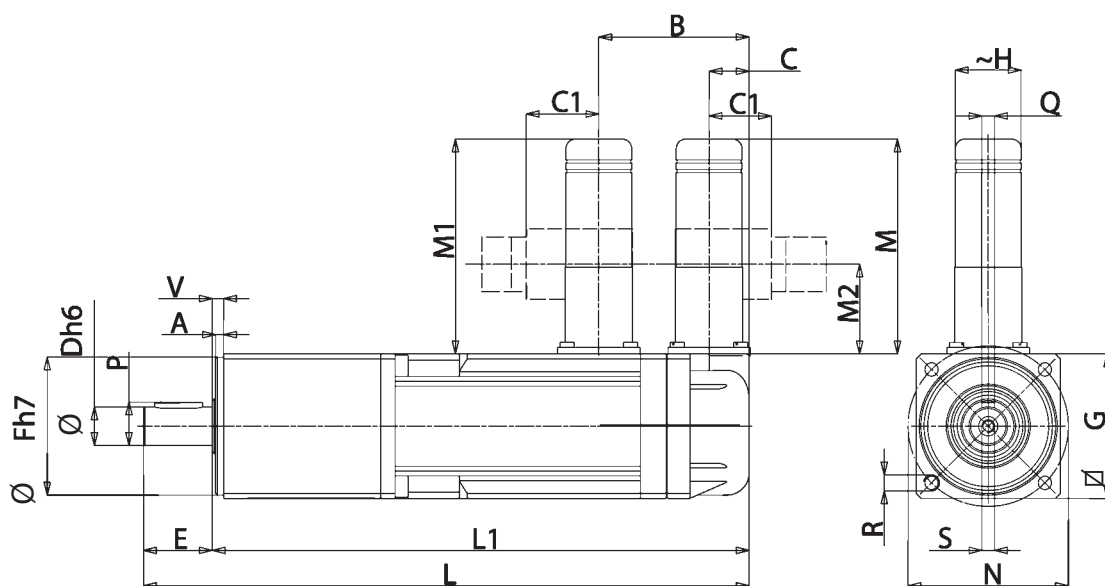


Tipo Type Typ Type Tipo	Stadi Stages Stufen Étages Etapas	Rapporti Ratios Verhältnis Rapports Relaciones	Giri nominali (rpm) Nominal speed (rpm) Nemdrehtahl (rpm) Tours nominaux (rpm) Revoluciones nominales (rpm)	Coppia (Nm) Torque (Nm) Drehmoment (Nm) Couple (Nm) Pares (Nm)
BSE 35/30	1	4	1000	0,29
		7	571	0,51
BSE 35/60	2	16	250	1,1
		49	82	3,4
BSE 35/60	1	4	1000	0,56
		7	571	1
BSE 45/35	2	16	250	2,1
		49	82	6,5
BSE 45/35	1	5	800	0,86
		7	571	1,2
BSE 45/70	2	25	160	4,15
		49	82	8,2
BSE 45/70	1	5	800	1,54
		7	571	2,15
BSE 55/50	2	25	160	7,37
		49	82	14,6
BSE 55/50	1	5	800	2,2
		7	571	3
BSE 55/100	2	25	160	10,4
		49	82	20,8
BSE 55/100	1	5	800	3,4
		7	571	4,5
BSE 80/50	2	25	160	16,1
		49	82	31,2
BSE 80/50	1	5	800	5,28
		7	571	7,39
BSE 80/100	2	25	160	25,3
		49	82	49,6
BSE 80/100	1	5	800	10,1
		7	571	14,1
BSE 80/100	2	25	160	48,3
		49	82	94,7



BSE

CUSTOMIZED SOLUTIONS
ON REQUEST



BSE... RC

Tipo Type Typ Type Tipo	A	B	C	C1	D	E	F	G	H	L	L1	M	M1	M2	N	P	Q	R	S	V	Peso Weight Gewicht Poids Peso kg
BSE 35/30 RC	2	36	12	27	9	20	33	35	21	163-172*	143-152*	68	72	25	40	10,2	3	M4X8	M4X10	3	0,74/1,40*
BSE 35/60 RC	2	36	12	27	9	20	33	35	21	193-202*	173-182*	68	72	25	40	10,2	3	M4X8	M4X10	3	0,96/1,62*
BSE 45/35 RC	2,5	47	12,5	27	12	21,5	43	45	21	191-204*	169,5-182,5*	72	72	25	50	13,5	4	M5X10	M4X10	3,5	1,47/1,61*
BSE 45/70 RC	2,5	47	12,5	27	12	21,5	43	45	21	226-239*	204,5-217,5*	72	72	25	50	13,5	4	M5X10	M4X10	3,5	1,81/1,93*
BSE 55/50 RC	3	42,5	12,5	27	14	30	51	55	21	215-228*	185-198*	72	72	25	63	16	5	M6X12	M5X15	4	2,23/2,58*
BSE 55/100 RC	3	42,5	12,5	27	14	30	51	55	21	265-278*	235-248*	72	72	25	63	16	5	M6X12	M5X15	4	2,98/3,33*
BSE 80/50 RC	4	45,5	12,5	22	24	50	76	80	25	271-288*	221-248*	85	68	18	92	27	8	M10X16	M8X18	5	5,9/6,6*
BSE 80/100 RC	4	45,5	12,5	22	24	50	76	80	25	321-348*	271-298*	85	68	18	92	27	8	M10X16	M8X18	5	7,4/8,1*

* 2 stadi - 2 stages - 2 Stufen - 2 étages - 2 etapas

IT RC: Resolver - connettore
Su richiesta sono disponibili cavi resolver e potenza precablati di lunghezza 2,5/5/10 m
Nella esecuzione autofrenante aggiungere alla sigla del tipo la lettera K. Le quote L, L1 aumentano di: 24 mm (BS35), 28 mm (BS45), 29 mm (BS55), 39 mm (BS80).

EN RC: Resolver - connector
Prewired resolver and power cables with lengths of 2.5/5/10 m are available on request.
For the self-braking version add the letter K to the model code. Measurements L, L1 increase by: 24 mm (BS35), 28 mm (BS45), 29 mm (BS55), 39 mm (BS80).

DE RC: Resolver - steckverbinder
Vorverkabelte Resolver und 2,5/5/10 Meter Länge Leistungskabel sind auf Anfrage vorrätig.
Bei der selbstbremsenden Ausführung ist der Typenkennzeichnung der Buchstabe K hinzuzufügen. Die Masse L, L1 erhöhen sich um:
24 mm (BS35), 28 mm (BS45), 29 mm (BS55), 39 mm (BS80).

FR RC: Résolveur - connector
Des résolveurs et des câbles puissance précâblés de 2,5/5/10 mètres de longueur sont disponibles sur demande.
Dans l'exécution autofrenante ajouter la lettre K au sigle indiquant le type. Les cotes L, L1 augmentent de: 24 mm (BS35), 28 mm (BS45), 29 mm (BS55), 39 mm (BS80).

ES RC: Resolver - conector
Resolver y cables de potencia precableados de 2,5/5/10 metros de longitud están disponibles a petición.
En la versión freno, añadir la letra K a la sigla del tipo. Las cotas L, L1 aumentan de: 24 mm (BS35), 28 mm (BS45), 29 mm (BS55), 39 mm (BS80).

MCBS



(IT) MOTORIDUTTORE BRUSHLESS A VITE SENZA FINE

MOTORE: brushless sinusoidale a 4 poli, in forma chiusa. Rotore con magneti NdFeB. Protettore termico di sicurezza. Avvolgimento classe F. Protezione IP65 secondo norme CEI EN 60529.

Retroazione con encoder, sonde Hall o resolver. Cuscinetti a gioco ridotto con grasso speciale per alte temperature.

RIDUTTORE: con carcassa in alluminio pressofuso. Interasse 26 mm. Corona in bronzo CARO, durezza 120÷160 HB. Vite in acciaio temprato con filetto rettificato ruotante su cuscinetti a sfera.

Lubrificazione con olio speciale a lunga durata. Anelli di tenuta in gomma speciale per alte temperature. I rapporti di riduzione disponibili (i) sono 10, da 5 a 80. Coppia nominale 9 Nm. Versione B3 o B5. B5/S sinistro - B5/D destro.

(EN) BRUSHLESS WORM SCREW GEARMOTOR

MOTOR: 4 poles sinusoidal brushless motor, totally enclosed. Rotor with NdFeB magnets. Safety circuit breaker. Winding class F. IP65 protection according to CEI EN 60529 standards. Feedback with 2 pole resolver. Reduced clearance bearings with special grease for high temperatures.

GEAR UNIT: with die-cast aluminium casing. Centre distance 26 mm. CARO bronze ring, 120÷160 HB hardness. Hardened steel screw with ground thread rotating on ball and roller bearings. Lubrication with special long life oil. Sealing rings made in special rubber for high temperatures. 10 gear ratios (i) available, from 5 to 80. Rated torque 9 Nm. Version B3 or B5. B5/S left version - B5/D right version.

(DE) BRUSHLESS SCHNECKENGETRIEBEMOTOR

MOTOR: 4-polige Sinusmotoren in geschlossener Ausführung. Rotor mit NdFeBr- Magneten. Thermoschutzschalter. Isolationsklasse F. Schutzgrad IP65 gemäß Richtlinie CEI EN 60529. Regelkreis mit zweipoligem Resolver. Lager mit reduziertem Spiel und mit Spezialfett für hohe Temperaturen.

UNTERSETZUNGSGETRIEBE: Getriebegehäuse aus Alu-Druckguss. Achsenabstand: 26 mm. Zahnkranz aus CAROBRONZE mit Härte 120÷160 HB. Schnecke aus gehärtetem Stahl mit geschliffenem Gewinde auf Kugellagern drehend. Schmierung mit Spezialöl mit Langzeitschmierung. Dichtungsringe aus hitzebeständigem Gummi. Es gibt 10 Untersetzungsverhältnisse (i), von 5 bis 80. Nenndrehmoment 9 Nm. Bauformen B3 oder B5. B5/S Linke Ausführung-B5/D Rechte Ausführung.

(FR) MOTOREDUCTEUR BRUSHLESS A VIS SANS FIN

MOTEUR: Sinusoïdal à 4 pôles, fermé. Rotor avec aimants NdFeB. Disjoncteur de sécurité. Bobinage classe F. Protection IP65, conformément aux normes CEI EN 60529. Résolveur 2 pôles. Roulements à jeu réduit avec graisse spéciale pour hautes températures.

REDUCTEUR: avec carcasse en aluminium moulé sous pression. Entraxe 26 mm. Couronne en CARO bronze, dureté 120÷160 HB. Vis en acier trempé avec filet rectifié sur roulement à billes. Lubrification par huile spéciale longue durée. Les joints d'étanchéité sont en élastomère spécial pour hautes températures. 10 rapports de réduction disponibles (i), de 5 à 80. Couple nominal 9 Nm. Versions B3 ou B5. B5/S version gauche - B5/D version droite.

(ES) MOTORREDUCTOR BRUSHLESS DE TORNILLO SIN FIN

MOTOR: Sinusoidales de 4 polos, en forma cerrada. Rotor con imanes NdFeB. Protector térmico de seguridad. Aislamiento clase F. Protección IP65 según normas CEI EN 60529. Realimentación con resolver 2 polos. Cojinetes con juego reducido, con grasa especial para altas temperaturas.

REDUCTOR: con carcasa de aluminio inyectado a presión. Distancia entre ejes mm. 26. Corona de bronce CARO, dureza 120÷160 HB. Tornillo de acero templado con filete rectificado que gira sobre cojinetes de bolas. Lubricación con aceite especial de larga duración. Retenes de estanqueidad de goma especial para altas temperaturas. Las relaciones de reducción disponibles (i), de 5 a 80. Par nominal 9 Nm. Versión B3 ó B5. B5/S izquierdo - B5/D derecho.

(IT) N.B. Questi motoriduttori hanno necessità di un certo rodaggio. Pertanto, nelle prime 30 ore di funzionamento, si noterà una coppia inferiore ai dati riportati.

(EN) N.B. These gear motors require a running-in period. Therefore, during the first 30 working hours, the resulting torque will be lower than the values given.

(DE) ANMERKUNG: Diese Getriebemotoren benötigen eine gewisse Einlaufzeit, daher kann das Drehmoment in den ersten 30 Betriebsstunden niedriger sein als die angegebenen Daten.

(FR) N.B. Ces motoréducteurs ont besoin d'une certaine période de rodage. Par conséquent, pendant les 30 premières heures de fonctionnement, le couple sera inférieur aux données indiquées.

(ES) N.B. Estos motorreductores necesitan un cierto rodaje. Por lo tanto, en las primeras 30 horas de funcionamiento, se notará un par menor que los datos presentados.



MCBS

CUSTOMIZED SOLUTIONS
ON REQUEST

Tipo Type Typ Type Tipo	Rapporti Ratios Verhältnis Rapports Relaciones	Giri nominali (rpm) Nominal speed (rpm) Nemdrehtahl (rpm) Tours nominaux (rpm) Revoluciones nominales (rpm)	Coppia (Nm) Torque (Nm) Drehmoment (Nm) Couple (Nm) Pares (Nm)
MCBS 55/50	5	600	1,5
	7,5	400	2,2
	10	300	2,8
	15	200	4,1
	20	150	5
	30	100	7
	40	75	8,7
	60	50	9*
	70	43	9*
MCBS 55/100	5	600	2
	7,5	400	3
	10	300	3,9
	15	200	5,7
	20	150	7
	30	100	9,6
	40	75	12

IT RC: Resolver – connettore

(*) - I valori relativi alla coppia contrassegnati con l'asterisco non devono assolutamente essere superati, in quanto, con i rapporti elevati, la potenza motore è notevolmente superiore alla portata del riduttore.
Su richiesta sono disponibili cavi resolver e potenza precablati di lunghezza 2,5/5/10 m.

EN RC: Resolver - connector

(*) - Under no circumstances should the torque values marked with an asterisk be exceeded, as for the higher gear ratios the motor power is considerably higher than the capacity of the gear unit.
Prewired resolver and power cables with lengths of 2.5/5/10 m are available on request.

DE RC: Resolver - steckverbinder

(*) - Die mit einem Stern bezeichneten Drehmomente dürfen keinesfalls überschritten werden, da bei hohen Übersetzungen die Motorleistung viel höher als die zulässige Belastung des Getriebes ist.
Vorverkabelte Resolver und 2,5/5/10 Meter Länge Leistungskabel sind auf Anfrage vorrätig.

FR RC: Résolveur - connecteur

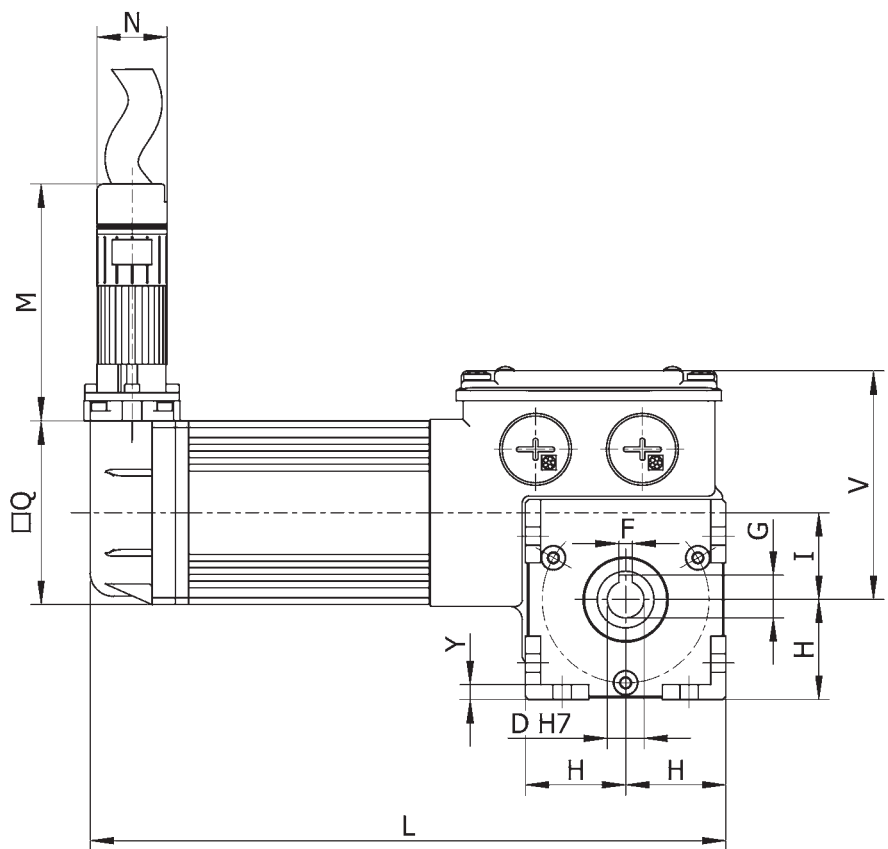
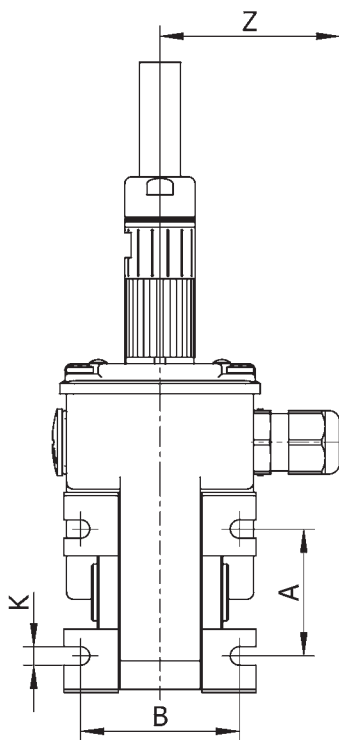
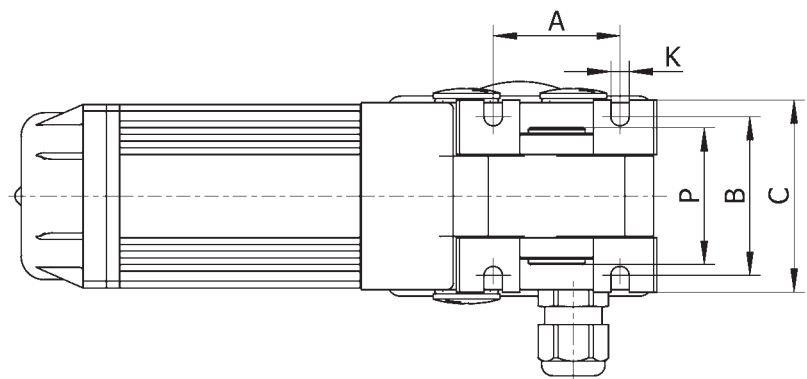
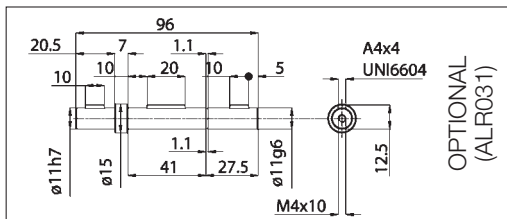
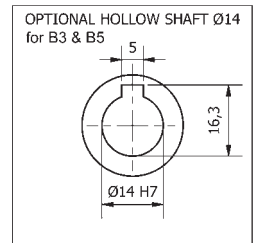
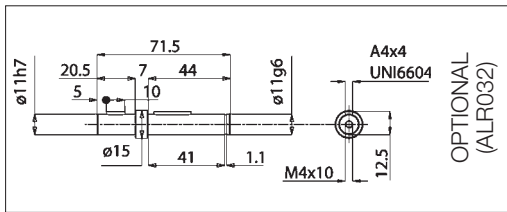
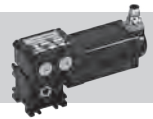
(*) - Les valeurs correspondants au couple, marquées par un astérisque, ne doivent absolument pas être dépassés car, en cas des rapports élevés, la puissance du moteur est considérablement supérieure à la capacité du réducteur.
Des resolvers et des câbles puissance précâblés de 2,5/5/10 mètres de longueur sont disponibles sur demande.

ES RC: Resolver - conector

(*) - Los valores referentes al par marcados con el asterisco, no se deben en absoluto superar, ya que, con las altas relaciones, la potencia del motor es notablemente mayor que la capacidad del reductor.
Resolver y cables de potencia precableados de 2,5/5/10 metros de longitud están disponibles a petición.

CUSTOMIZED SOLUTIONS
ON REQUEST

MCBS



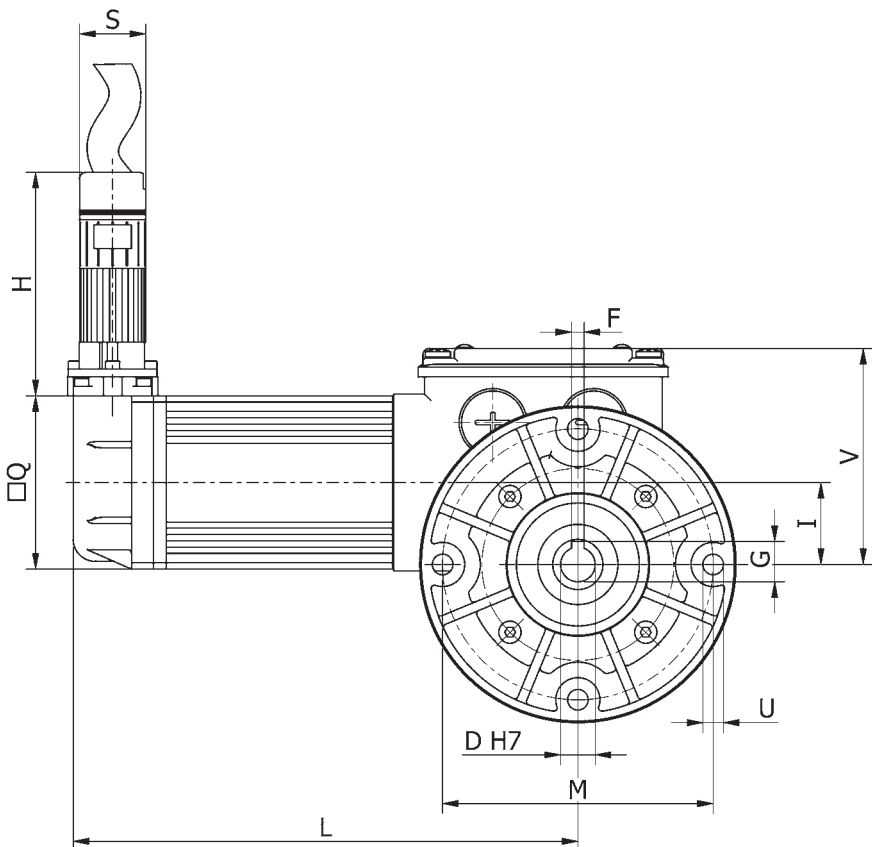
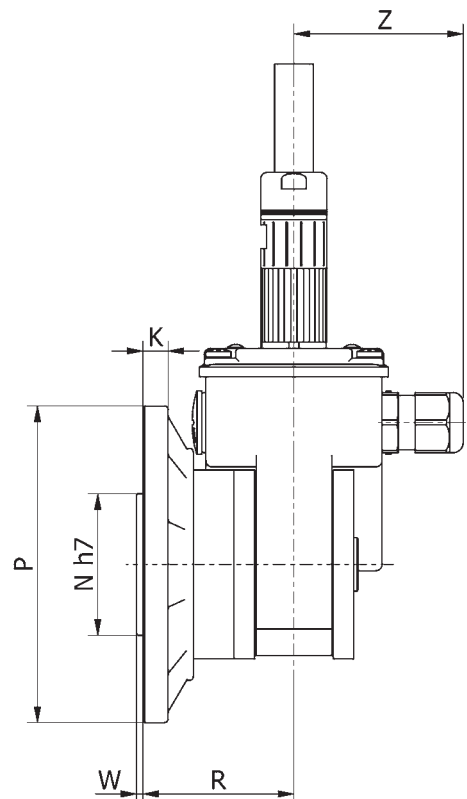
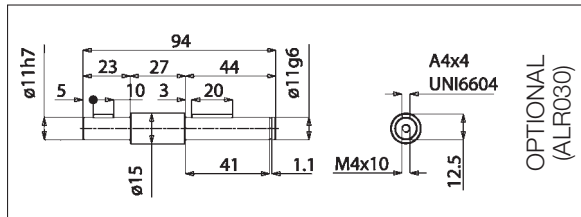
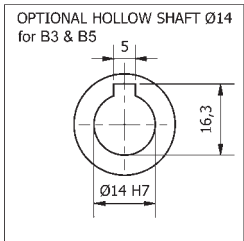
B3

Tipo Type Typ Type Tipo	A	B	C	D	F	G	H	I	K	L	M	N	P	Q	V	Y	Z	Peso Weight Gewicht Poids Peso kg
MCBS 55/50	38	48	58	11	4	12,8	30	26	5,5	191	71	21	41	55	69	4,5	54	1,86
MCBS 55/100	38	48	58	11	4	12,8	30	26	5,5	241	71	21	41	55	69	4,5	54	2,66



MCBS

CUSTOMIZED SOLUTIONS
ON REQUEST



B5/S

Tipo Type Typ Type Tipo	D	F	G	H	I	K	L	M	N	P	Q	R	S	U	V	W	Z	Peso Weight Gewicht Poids Peso kg
MCBS 55/50	11	4	12,8	71	26	8	161	86	45	100	55	48	21	6,5	69	2	54	2,06
MCBS 55/100	11	4	12,8	71	26	8	211	86	45	100	55	48	21	6,5	69	2	54	2,86

MCEBS



(IT) MOTORIDUTTORE BRUSHLESS A VITE SENZA FINE CON RIDUTTORE EPICICLOIDALE

MOTORE: brushless sinusoidale a 4 poli, in forma chiusa. Rotore con magneti NdFeB. Protettore termico di sicurezza. Avvolgimento classe F. Protezione IP65 secondo norme CEI EN 60529. Retroazione con encoder, sonde Hall o resolver. Cuscinetti a gioco ridotto con grasso speciale per alte temperature.

RIDUTTORE: con carcassa in alluminio pressofuso nel primo stadio di riduzione a vite senza fine, ed in acciaio nel secondo stadio di riduzione di tipo epicicloidale a tre satelliti interni. Interasse 26 mm. Corona in bronzo CARO, durezza 120÷160 HB. Vite in acciaio temprato con filetto rettificato ruotante su cuscinetti a sfera. Lubrificazione con olio speciale a lunga durata. Anelli di tenuta in gomma speciale per alte temperature. I rapporti di riduzione disponibili (i) sono 9, da 37,5 a 400. Coppia nominale 23,5 Nm. Versione B3 o B5. B5/S sinistro - B5/D destro.

(EN) BRUSHLESS WORM GEAR MOTOR WITH PLANETARY REDUCTION GEAR

MOTOR: 4 poles sinusoidal brushless motor, totally enclosed. Rotor with NdFeB magnets. Safety circuit breaker. Winding class F. IP65 protection according to CEI EN 60529 standards. Feedback with 2 pole resolver. Reduced clearance bearings with special grease for high temperatures.

GEAR UNIT: with die-cast aluminium casing in the first reduction stage, with worm screw and steel casing in the second planetary stage, with CARO bronze ring, 120÷160 HB hardness. Hardened steel screw with ground thread rotating on ball and roller bearings. Lubrication with special long life oil. Sealing rings made in special rubber for high temperatures. 9 gear ratios (i) available, from 37.5 to 400. Rated torque 23.5 Nm. Version B3 or B5. B5/S left version - B5/D right version.

(DE) BRUSHLESS SCHNECKENGETRIEBEMOTOR MIT PLANETENGETRIEBE

MOTOR: 4-polige Sinusmotoren in geschlossener Ausführung. Rotor mit NdFeBr- Magneten. Thermoschutzschalter. Isolationsklasse F. Schutzgrad IP65 gemäß Richtlinie CEI EN 60529. Regelkreis mit zweipoligem Resolver. Lager mit reduziertem Spiel und mit Spezialfett für hohe Temperaturen.

UNTERSETZUNGSGETRIEBE: Getriebegehäuse aus Alu-Druckguss für die erste Untersetzungsstufe mit Schnecke, und aus Stahl für die zweite Untersetzungsstufe mit drei internen Planetenrädern. Zahnkranz aus CAROBRONZE mit Härte 120÷160 HB. Schnecke aus gehärtetem Stahl mit geschliffenem Gewinde auf Kugellagern drehend. Schmierung mit Spezialöl mit Langzeitschmierung. Dichtungsringe aus hitzebeständigem Gummi. Es gibt 9 Untersetzungsverhältnisse (i), von 37,5 bis 400. Nenn Drehmoment 23,5 Nm. Bauformen B3 oder B5. B5/S Linke Ausführung - B5/D Rechte Ausführung.

(FR) MOTOREDUCTEUR BRUSHLESS A VIS SANS FIN AVEC REDUCTEUR EPICYCLOÏDAL

MOTEUR: Sinusoïdal à 4 pôles, fermé. Rotor avec aimants NdFeB. Disjoncteur de sécurité. Bobinage classe F. Protection IP65, conformément aux normes CEI EN 60529. Résolveur 2 pôles. Roulements à jeu réduit avec graisse spéciale pour hautes températures.

REDUCTEUR: premier étage de réduction à vis sans fin avec carcasse en aluminium moulé sous pression, deuxième étage de réduction épicycloïdal à trois satellites internes, en acier. Couronne en CARO bronze, dureté 120÷160 HB. Vis en acier trempé fileté rectifié sur roulement à billes. Lubrification par huile spéciale longue durée. Les joints d'étanchéité sont en élastomère spécial pour hautes températures. 9 rapports de réduction disponibles (i), de 37,5 à 400. Couple nominal 23,5 Nm. Versions B3 ou B5. B5/S version gauche - B5/D version droite.

(ES) MOTOR REDUCTOR BRUSHLESS DE TORNILLOS SIN FIN CON REDUCTOR EPICICLOIDAL

MOTOR: Sinusoidales de 4 polos, en forma cerrada. Rotor con imanes NdFeB. Protector térmico de seguridad. Aislamiento clase F. Protección IP65 según normas CEI EN 60529. Realimentación con resolver 2 polos. Cojinetes con juego reducido, con grasa especial para altas temperaturas.

REDUCTOR: con carcasa de aluminio inyectado a presión en la primera etapa de reducción con tornillo sin fin, y de acero en la segunda etapa de reducción de tipo epicicloidale con tres satélites internos. Corona de bronce CARO, dureza 120÷160 HB. Tornillo de acero templado con filete rectificado que gira sobre cojinetes de bolas. Lubricación con aceite especial de larga duración. Retenes de estanqueidad de goma especial para altas temperaturas. Las relaciones de reducción disponibles (i) son 9, de 37,5 a 400. Par nominal 23,5 Nm. Versión B3 ó B5. B5/S izquierdo - B5/D derecho.

(IT) N.B. Questi motoriduttori hanno necessità di un certo rodaggio. Pertanto, nelle prime 30 ore di funzionamento, si noterà una coppia inferiore ai dati riportati.

(EN) N.B. These gear motors require a running-in period. Therefore, during the first 30 working hours, the resulting torque will be lower than the values given.

(DE) ANMERKUNG: Diese Getriebemotoren benötigen eine gewisse Einlaufzeit, daher kann das Drehmoment in den ersten 30 Betriebsstunden niedriger sein als die angegebenen Daten.

(FR) N.B. Ces motoréducteurs ont besoin d'une certaine période de rodage. Par conséquent, pendant les 30 premières heures de fonctionnement, le couple sera inférieur aux données indiquées.

(ES) N.B. Estos motorreductores necesitan un cierto rodaje. Por lo tanto, en las primeras 30 horas de funcionamiento, se notará un par menor que los datos presentados.



MCEBS

CUSTOMIZED SOLUTIONS
ON REQUEST

Tipo Type Typ Type Tipo	Rapporti Ratios Verhältnis Rapports Relaciones	Giri nominali (rpm) Nominal speed (rpm) Nemdrehtahl (rpm) Tours nominaux (rpm) Revoluciones nominales (rpm)	Coppia (Nm) Torque (Nm) Drehmoment (Nm) Couple (Nm) Pares (Nm)
MCEBS 55/50	37,5	80	10,5
	50	60	13,3
	75	40	19,5
	100	30	23,5*
	150	20	23,5*
	200	15	23,5*
	300	10	23,5*
	350	8,5	23,5*
MCEBS 55/100	400	7,5	23,5*
	37,5	80	14,2
	50	60	18,5
	75	40	23,5*

IT RC: Resolver – connettore

(*) - I valori relativi alla coppia contrassegnati con l'asterisco non devono assolutamente essere superati, in quanto, con i rapporti elevati, la potenza motore è notevolmente superiore alla portata del riduttore.
Su richiesta sono disponibili cavi resolver e potenza precablati di lunghezza 2,5/5/10 m.

EN RC: Resolver - connector

(*) - Under no circumstances should the torque values marked with an asterisk be exceeded, as for the higher gear ratios the motor power is considerably higher than the capacity of the gear unit.
Prewired resolver and power cables with lengths of 2.5/5/10 m are available on request.

DE RC: Resolver - steckverbinder

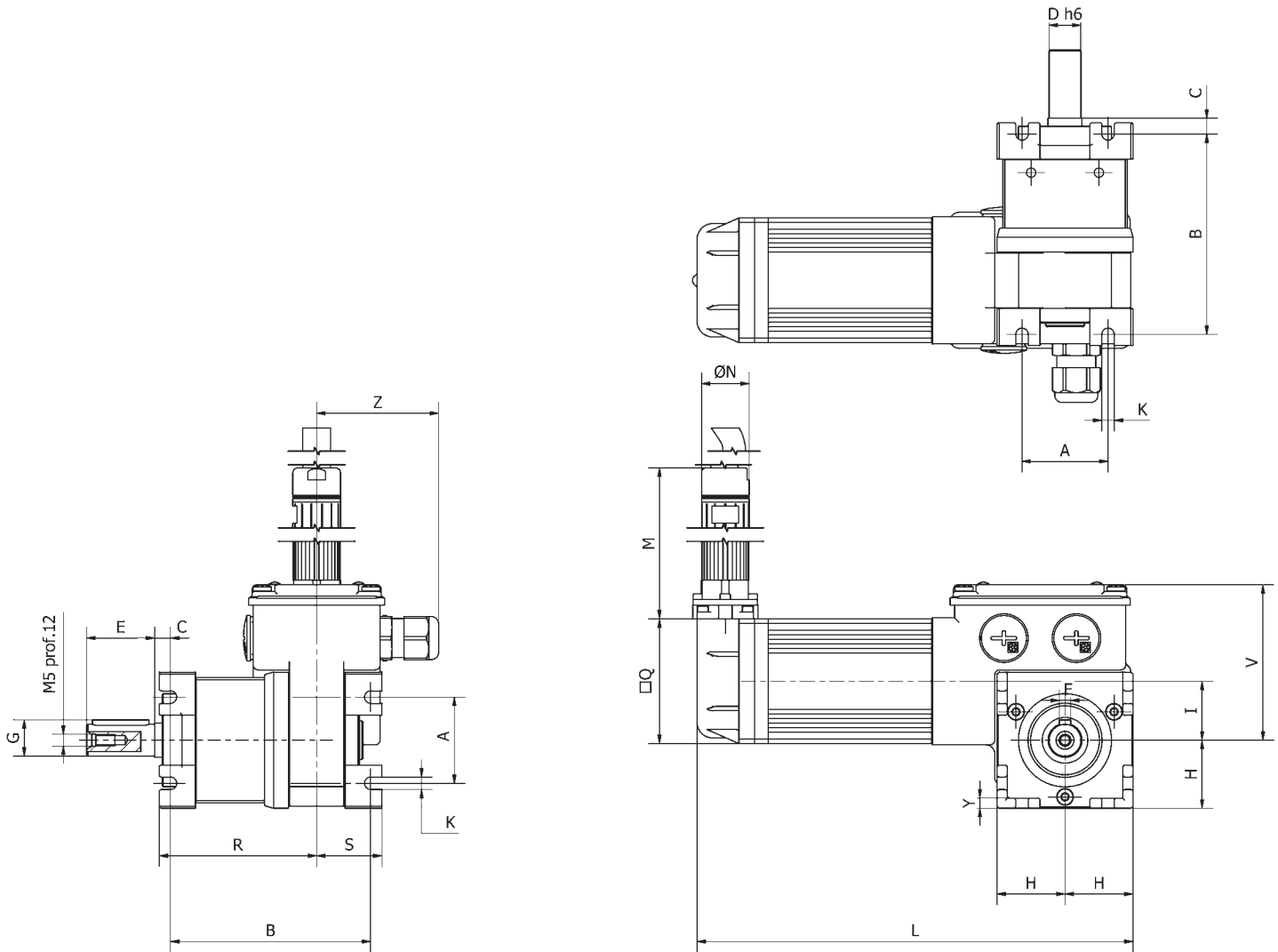
(*) - Die mit einem Stern bezeichneten Drehmomente dürfen keinesfalls überschritten werden, da bei hohen Übersetzungen die Motorleistung viel höher als die zulässige Belastung des Getriebes ist.
Vorverkabelte Resolver und 2,5/5/10 Meter Länge Leistungskabel sind auf Anfrage vorrätig.

FR RC: Résolveur - connector

(*) - Les valeurs correspondants au couple, marquées par un astérisque, ne doivent absolument pas être dépassés car, en cas des rapports élevés, la puissance du moteur est considérablement supérieure à la capacité du réducteur.
Des resolvers et des câbles puissance précâblés de 2,5/5/10 mètres de longueur sont disponibles sur demande.

ES RC: Resolver - conector

(*) - Los valores referentes al par marcados con el asterisco, no se deben en absoluto superar, ya que, con las altas relaciones, la potencia del motor es notablemente mayor que la capacidad del reductor.
Resolver y cables de potencia precableados de 2,5/5/10 metros de longitud están disponibles a petición.



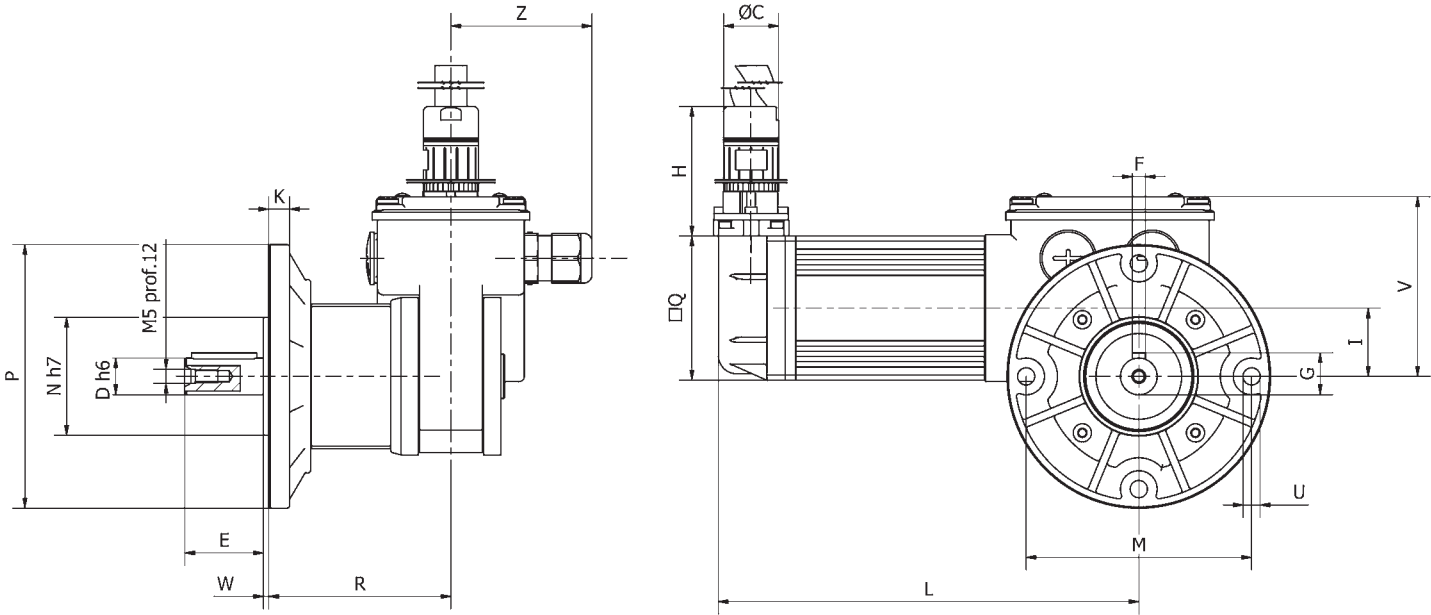
B3

Tipo Type Typ Type Tipo	A	B	C	D	E	F	G	H	I	K	L	M	N	Q	R	S	V	Y	Z	Peso Weight Gewicht Poids Peso kg
MCEBS 55/50	38	88	7	14	30	5	16	30	26	5,5	193	71	21	55	70	29	69	4,5	54	3,32
MCEBS 55/100	38	88	7	14	30	5	16	30	26	5,5	243	71	21	55	70	29	69	4,5	54	4,12



MCEBS

CUSTOMIZED SOLUTIONS
ON REQUEST



B5/S

Tipo Type Typ Type Tipo	C	D	E	F	G	H	I	K	L	M	N	P	Q	R	U	V	W	Z	Peso Weight Gewicht Poids Peso kg
MCEBS 55/50	21	14	30	5	16	71	26	8	161	86	45	100	55	70	6,5	69	2	54	3,52
MCEBS 55/100	21	14	30	5	16	71	26	8	211	86	45	100	55	70	6,5	69	2	54	4,32

- IT** **DRIVE per:**
• AC Brushless servomotors fino a 2,3 Nm;
- EN** **DRIVE for:**
• AC Brushless servomotors up to 2,3 Nm;
- DE** **DRIVE für:**
• Brushless-AC-Servomotoren bis zu 2,3 Nm;
- FR** **CONTRÔLEUR pour :**
• Servomoteurs brushless CA jusqu'à 2,3 Nm ;
- ES** **DRIVE para:**
• Servomotores AC Brushless de hasta 2,3 Nm;



Caratteristiche - Characteristics - Eigenschaften - Characteristics - Características

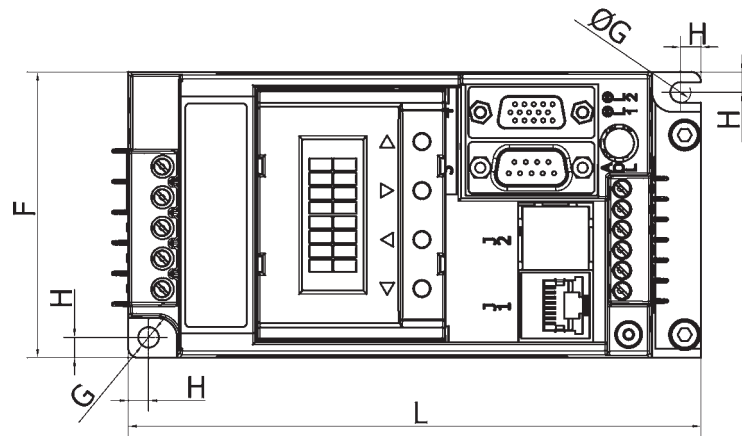
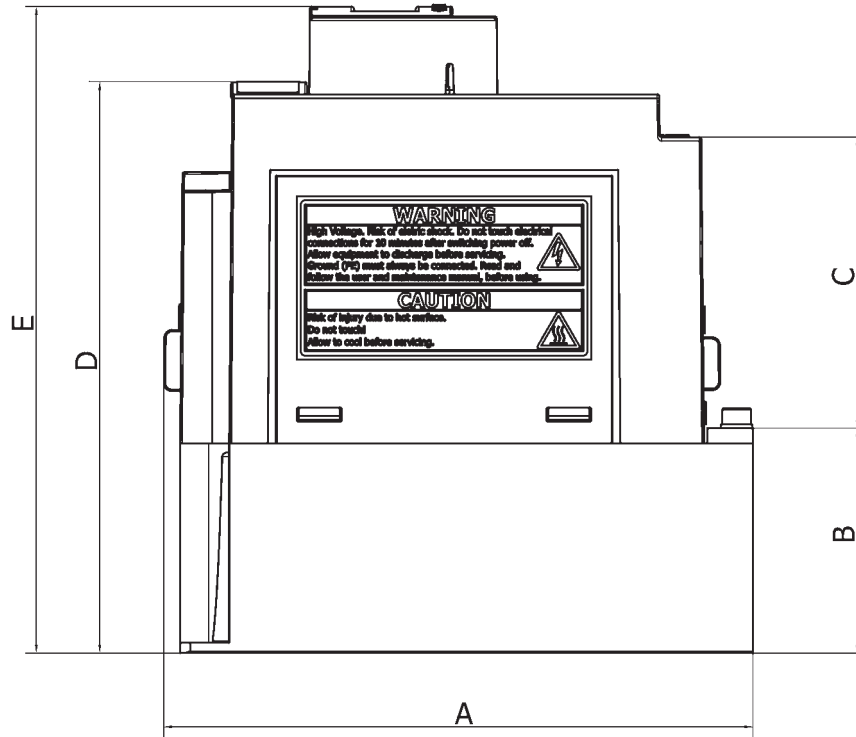
Involucro	Policarbonato	
Case	Polycarbonate	
Gehäuse	Polycarbonat	
Enveloppe	Polycarbonate	
Carcasa	Policarbonato	
Grado di protezione		
Protection rating	IP20	
Schutzart	IP20	
Indice de protection		
Grado de protección		
Corrente nominale		
Nominal current	4.2 A _{RMS}	
Nennstrom	4.2 A _{RMS}	
Courant nominal		
Corriente nominal		
Corrente di picco		
Peak current	14 A	
Spitzenstrom	14 A	
Courant de crête		
Corriente de pico		
Alimentazione ausiliari	24 Vdc solo versione 300	
Auxiliary equipment power	24 VDC on 300 versions only	
Stromversorgung Hilfsgeräte	24 VDC nur für Version 300	
Alimentation auxiliaires	24 vcc uniquement versions 300	
Alimentación auxiliares	24 Vcc sólo versiones 300	
I/O	MINIACTION 200	MINIACTION 300
Motori compatibili	Brushless	Brushless
Compatible motors	Brushless	Brushless
Kompatible Motoren	Brushless	Brushless
Moteurs compatibles	Brushless	Brushless
Motores Compatibles	Brushless	Brushless
Controllo Velocità/Coppia		
Speed/torque control		
Geschwindigkeits-/Drehmomentkontrolle	✓	✓
Contrôle Vitesse/Couple		
Control de velocidad/par		



MINIACTION

I/O	MINIACTION 200	MINIACTION 300
Controllo Posizione/Homing		
Position/homing control		
<i>Kontrolle Position/Homing</i>	-	✓
Contrôle Position/Guidage		
<i>Control Posición/Homing</i>		
24V Ingressi digitali		
24 V Digital inputs		
<i>24V Digitale Eingänge</i>	4	17
24 V Entrées numériques		
<i>24V Entradas digitales</i>		
24V 30mA Uscite digitali		
24 V 30 mA Digital outputs		
<i>24V 30mA Digitale Ausgänge</i>	1	5
24 V 30 mA Sorties numériques		
<i>24V 30mA Salidas digitales</i>		
24V 500mA Alimentazione freno		
24 V 500 mA Brake power		
<i>24V 500mA Bremsenversorgung</i>	1	1
24 V 500 mA Alimentation frein		
<i>24V 500mA Alimentación freno</i>		
0-10V/4-20mA/Ingressi analogici		
0-10V/4-20mA/Analog Inputs		
<i>0-10V/4-20mA/Analogeingänge</i>	1+1	1+1
0-10V/4-20mA/Entrées analogiques		
<i>0-10V/4-20mA/Entradas analógicas</i>		
0-10V Uscite analogiche		
0-10 V Analogue outputs		
<i>0-10V Analoge Ausgänge</i>	1	1
0-10V Sorties analogiques		
<i>0-10V Salidas analógicas</i>		
Encoder Line driver A/B	-	-
Encoder A/B + UVW Line Driver	✓	✓
Resolver	✓	✓
Frenatura dinamica		
Dynamic braking		
<i>Dynamisches Bremsen</i>	✓	✓
Freinage dynamique		
<i>Frenado dinámico</i>		
Interfaccia utente	Optional: Display con tastiera rimovibile.	
User interface	Optional: display with removable keyboard.	
<i>Benutzerschnittstelle</i>	<i>Optional: Display mit abnehmbarer Tastatur.</i>	
Interface utilisateur	En option : Écran avec clavier amovible.	
<i>Interfaz de usuario</i>	<i>Opcional: Pantalla con teclado removible.</i>	
Field Bus	Modbus RTU - RS-485.	
Alimentazione	1 ~ 230 V _{AC} ±10%	
Power		
<i>Versorgung</i>		
Alimentation	24 V _{DC} -15%÷+10%	
<i>Alimentación</i>		
Modalità d'impiego		
Use		
<i>Einsatzbedingungen</i>	0 +55°C	max 85% hr
Conditions d'emploi		
<i>Modalidades de uso</i>		

MINIACTION



MINIACTION

A	B	C	D	E	F	G	H	L	Peso Weight Gewicht Poids Peso kg
140	55	71,5	140	158,5	70	5	5	140	1,100

DBS

IT **SERVOMOTORE BRUSHLESS CON AZIONAMENTO INTEGRATO.**

A richiesta con freno elettromagnetico (DBSK)

EN BRUSHLESS SERVOMOTOR WITH INTEGRATED DRIVE. On request with electromagnetic brake (DBSK)

DE BRUSHLESS-SERVOMOTOR MIT INTEGRIERTEM ANTRIEB.
Auf Anfrage mit elektromagnetischer Bremse (DBSK)

FR SERVOMOTEUR BRUSHLESS À CONTRÔLEUR INTÉGRÉ.
Sur demande avec frein électromagnétique (DBSK)

ES SERVOMOTOR BRUSHLESS CON ACCIONAMIENTO INTEGRADO.
Bajo pedido con freno electromagnético (DBSK)



Caratteristiche - Characteristics - Eigenschaften - Caractéristiques - Características				
	DBS55/50	DBS55/100	DBS80/50	DBS80/100
Tensione nominale di alimentazione Nominal supply voltage <i>Nenn-Versorgungsspannung</i> Tension nominale d'alimentation <i>Tensión nominal de alimentación</i>	24 Vdc / 48 Vdc		48 Vdc	
Corrente nominale di alimentazione Nominal supply current <i>Nenn-Versorgungsstrom</i> Courant nominale d'alimentation <i>Corriente nominal de alimentación</i>	8 A @ 24 V / 4 A @ 48 V		6,3 A	9,9 A
Velocità nominale Nominal speed <i>Nennrehzahl</i> Vitesse nominale <i>Velocidad nominal</i>	3000 Rpm			
Coppia nominale* Nominal torque* <i>Nenn Drehmoment*</i> Couple nominal* <i>Par nominal*</i>	0,4 Nm	0,75 Nm	1,1 Nm	2,1 Nm
Potenza uscita motore* Motor output power* <i>Abgegebene Motorleistung *</i> Puissance sortie moteur* <i>Potencia de salida del motor*</i>	125 W	235 W	345 W	660 W
Sovraccarico nominale Nominal overload <i>Nenn-Überlast</i> Surcharge nominale <i>Sobrecarga nominal</i>	200% x 60s		150% x 60s	
Frequenza nominale di uscita portante Nominal output frequency carrier <i>Abgegebene Nenn-Trägerfrequenz</i> Fréquence de sortie nominale portante <i>Frecuencia nominal de salida portadora</i>	4/8/12 kHz			
Algoritmo di controllo motore Motor control algorithm <i>Motor-Regelalgorithmus</i> Algorithme de contrôle moteur <i>Algoritmo de control del motor</i>	Brushless sinusoidale con encoder assoluto 12 Bit single-turn / 20 Bit multi-turn Sinusoidal brushless with 12 Bit single-turn / 20 Bit multi-turn absolute encoder <i>Brushless-Sinusmotor mit absolutwertgeber 12 Bit single-turn / 20 Bit multi-turn</i> Brushless sinusoidal avec codeur absolu 12 Bit single-turn / 20 Bit multi-turn <i>Brushless sinusoidal con encoder absoluto 12 Bit single-turn / 20 Bit multi-turn</i>			
Gestione freno elettromagnetico motore Electromagnetic motor brake control <i>Steuerung Motor-Magnetbremse</i> Gestion frein électromagnétique moteur <i>Gestión del freno electromagnético del motor</i>	24 Vdc max. 0.5 A			

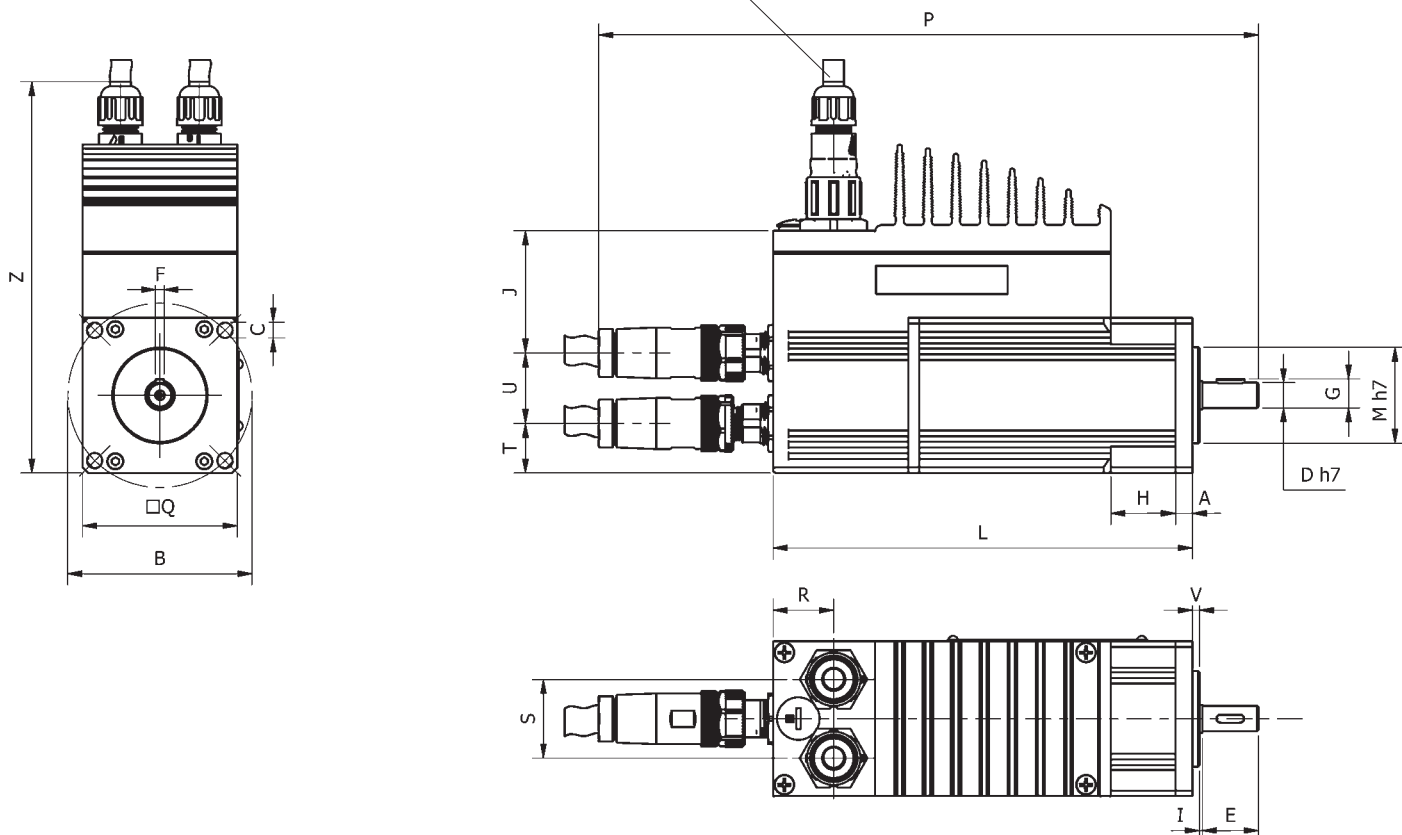
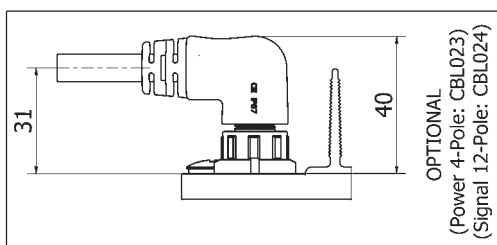


Caratteristiche - Characteristics - Eigenschaften - Caractéristiques - Características				
	DBS55/50	DBS55/100	DBS80/50	DBS80/100
Modalità operativa	Velocità - posizione - coppia - homing			
Operating mode	Speed - position - torque - homing			
<i>Betriebsmodus</i>	<i>Speed - position - paar - homing</i>			
Fonctionnalités	Vitesse - position - couple - guidage			
<i>Funciones</i>	<i>Velocidad - posición - par - homing</i>			
Ingressi digitali	2 pnp (24Vdc max 500 kHz) 3 pnp (24Vdc max 7 kHz) or 1 pnp + 2 STO (optional)			
Digital inputs				
<i>Digitale Eingänge</i>				
Entrées numériques				
<i>Entradas digitales</i>				
Ingresso analogico	[0÷10] Vdc - [-10 ÷ 10] Vdc - { [4÷20] mA optional }			
Analogue input				
<i>Analoge Eingänge</i>				
Entrée analogique				
<i>Entrada analógica</i>				
Uscite - Outputs	1 NO 2A (42 Vdc max)			
<i>Ausgänge - Sorties - Salidas</i>				
Comunicazione di servizio	USB			
Communication				
<i>Kommunikation</i>				
Communication				
<i>Comunicación</i>				
Comunicazione (opzionale)	Ethercat - Ethernet IP - PowerLink - ProfiNET - Modbus RTU - CanOpen			
Communication (optional)				
<i>Kommunikation (wahlweise)</i>				
Communication / optionnel				
<i>Comunicación (Opcional)</i>				
Funzioni di protezione (principali)	Inversione di polarità, sovracorrente, sovratensione, sottotensione, sovratemperatura, sovraccarico, errore memoria, errore di comunicazione.			
(main)	Polarity reversal, overcurrent, overvoltage, under-voltage, Overheating, overload, memory error, communication error.			
Protection Functions	<i>Falschpolung, Überstrom, Überspannung, Unterspannung, Übertemperatur, Überlast, Speicherfehler, Kommunikationsfehler.</i>			
<i>(Haupt-)Schutzfunktionen</i>	Inversion de polarité, surintensité, surtension, sous-tension, surtempérature, surcharge, erreur mémoire, erreur de communication.			
Fonctions de protection (principales)	<i>Inversión de polaridad, sobrecorriente, sobretensión, subtensión, sobretemperatura, sobrecarga, error de memoria, error de comunicación.</i>			
<i>Funciones de protección (principales)</i>				
Raffreddamento - Cooling	Naturale - Natural - Natural - Naturel - Natural			
<i>Kühlung - Refroidissement - Refrigeración</i>				
Protezione standard	IP65			
Standard protection				
<i>Standardschutz</i>				
Protection standard				
<i>Protección estándar</i>				
Modalità d'impiego	-10 +40°C max 90% hr max 1000m s.l.m.			
Use				
<i>Einsatzbedingungen</i>				
Conditions d'emploi				
<i>Modalidades de uso</i>				
Opzionale	STO - TOUCHPROBE - CSP (only for Ethercat)			
Optional				
<i>Optional</i>				
Optional				
<i>Opcional</i>				
Standard applicabile	CE - UL			
Applicable Standard				
<i>Geltender Standard</i>				
Norme applicabile				
<i>Estándar aplicable</i>				



DBS

CUSTOMIZED SOLUTIONS
ON REQUEST



Tipo Type Typ Type Tipo	A	B	C	D	E	F	G	H	J	I	L	M	P	Q	R	S	T	U	V	Z	Peso Weight Gewicht Poids Peso kg
DBS 55/50	6	65,5	5,5	9	20	3	10,2	23	43,5	1	149	34	235	55	21,5	28	17,5	25	2,5	139	1,58
DBS 55/100	6	65,5	5,5	9	20	3	10,2	23	43,5	1	199	34	285	55	21,5	28	17,5	25	2,5	139	2,33
DBS 80/50	8	98	6,5	14	30	5	16	30	47	1	177	45	235	80	19,5	44	48	25	3	200	3,2
DBS 80/100	8	98	6,5	14	30	5	16	30	47	1	227	45	285	80	19,5	44	48	25	3	200	4,7

IT *Flangiato su piastra in acciaio dimensioni 300x300x20mm.
Nella versione autofrenante aggiungere alla sigla del tipo la lettera K. Le quote L, L1, aumentano di 41 mm.

EN *Flanged on a steel plate, 300x300x20mm.
For the self-braking version, add the letter K to the type designation. Dimensions L, L1, increase by 41 mm.

DE *An Stahlplatte mit den Abmessungen 300x300x20mm geflanscht.
In der Ausführung als Bremsmotor ist der Typen-Kurzbezeichnung der Buchstabe K beizufügen. Die Masse L, L1, werden um 41 mm erhöht.

FR *Bridé sur une plaque en acier dimensions 300x300x20mm.
Pour la version avec frein ajouter au sigle du type la lettre K. Les dimensions L, L1, Y1 augmentent de 41 mm.

ES *Con brida sobre placa de acero dimensiones 300x300x20mm
En la versión freno, añadir las letras K a la sigla del tipo. Las cotas L, L1 aumentan de 41 mm.

DBSE

IT **SERVOMOTORI BRUSHLESS CON AZIONAMENTO INTEGRATO E RIDUTTORE EPICICLOIDALE.**
A richiesta con freno elettromagnetico (DBSEK)

EN BRUSHLESS SERVOMOTORS WITH INTEGRATED DRIVE AND PLANETARY REDUCTION GEAR. On request with electromagnetic brake (DBSEK)

DE BRUSHLESS-SERVOMOTOREN MIT INTEGRIERTEM ANTRIEB UND PLANETENGETRIEBE.
Auf Anfrage mit elektromagnetischer Bremse (DBSEK)

FR SERVOMOTEURS BRUSHLESS À CONTRÔLEUR INTÉGRÉ ET RÉDUCTEUR ÉPICYCLOÏDAL.
Sur demande avec frein électromagnétique (DBSEK)

ES SERVOMOTORES BRUSHLESS CON ACCIONAMIENTO INTEGRADO Y REDUCTOR EPICICLOIDAL.
Bajo pedido con freno electromagnético (DBSEK)



Tipo Type Typ Type Tipo	Stadi Stages Stufen Étages Étapes	Rapporti Ratios Verhältnis Rapports Relaciones	Giri nominali (rpm) Nominal speed (rpm) Nemdrehtahl (rpm) Tours nominaux (rpm) Revoluciones nominales (rpm)	Coppia (Nm) Torque (Nm) Drehmoment (Nm) Couple (Nm) Pares (Nm)
DBSE 55/50	1	5	600	1,9
		7	429	2,7
DBSE 55/100	2	25	120	9
		49	61	17,7
DBSE 55/100	1	5	600	3,6
		7	429	5
DBSE 80/50	2	25	120	17
		49	61	33,2
DBSE 80/50	1	5	600	5
		7	429	7
DBSE 80/100	2	25	120	25
		49	61	50
DBSE 80/100	1	5	600	10
		7	429	14
DBSE 80/100	2	25	120	48
		49	61	95

IT Per i dati relativi al solo motore con azionamento integrato fare riferimento alla serie DBS.

EN For the motor's data please refers to the DBS datasheet.

DE Die Motordaten entnehmen Sie bitte dem DBS-Datenblatt.

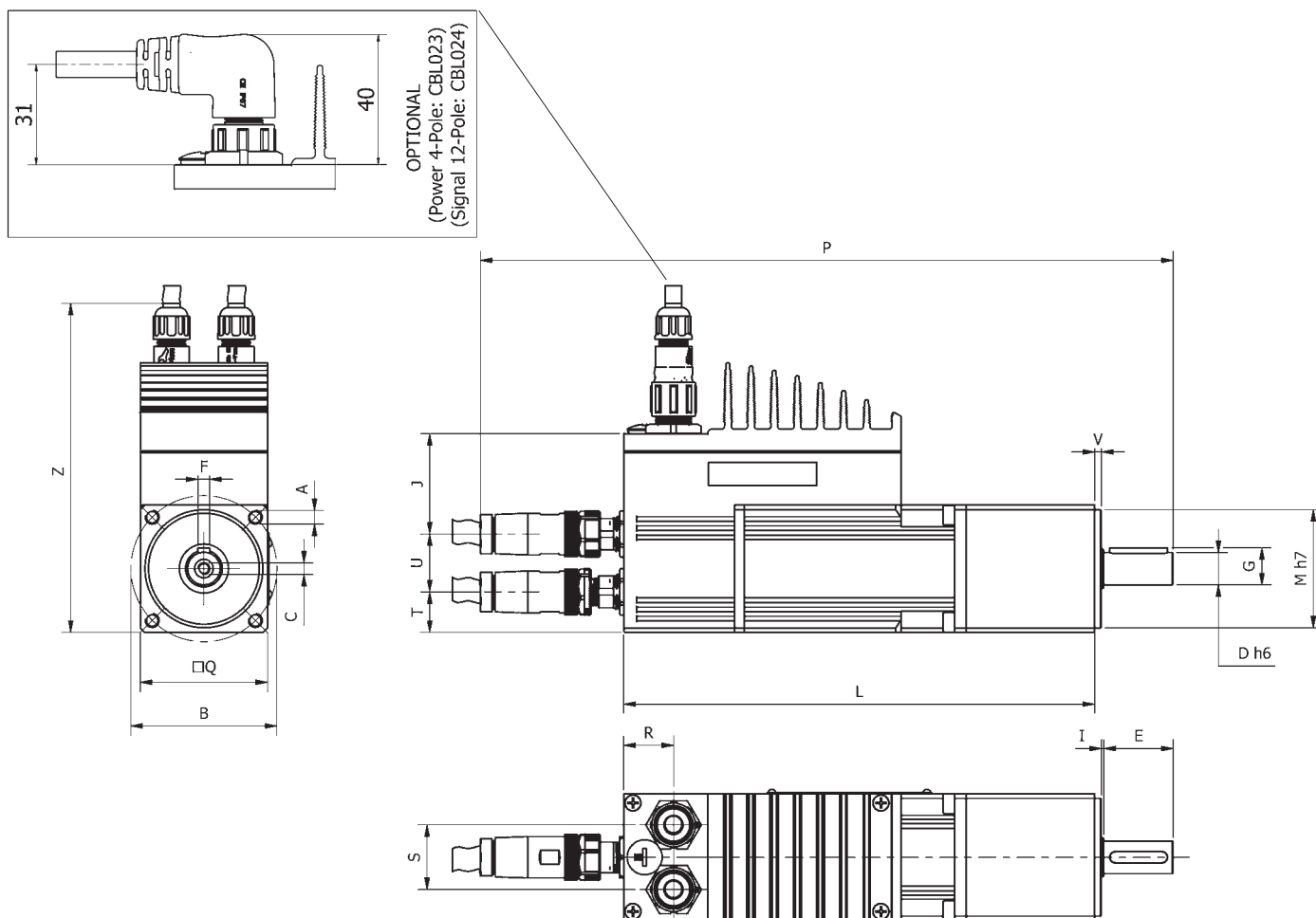
FR Pour les données du moteur, veuillez vous reporter à la fiche technique DBS.

ES Para los datos del motor, consulte la hoja de datos de DBS.



DBSE

CUSTOMIZED SOLUTIONS
ON REQUEST



Tipo Type Typ Type Tipo	Rapporti Ratios Verhältnis Rapports Relaciones	A	B	C	D	E	F	G	I	J	L	M	P	Q	R	S	T	U	V	Z	Peso Weight Gewicht Poids Peso kg
DBSE 55/50	5	M6 x 12	63	M5 x 15	14	30	5	16	1	44	204	51	300	55	21,5	28	18	25	3	143	2,50
	7	M6 x 12	63	M5 x 15	14	30	5	16	1	44	214	51	310	55	21,5	28	18	25	3	143	2,6
	25	M6 x 12	63	M5 x 15	14	30	5	16	1	44	217	51	313	55	21,5	28	18	25	3	143	2,85
	49	M6 x 12	63	M5 x 15	14	30	5	16	1	44	227	51	323	55	21,5	28	18	25	3	143	2,95
DBSE 55/100	5	M6 x 12	63	M5 x 15	14	30	5	16	1	44	254	51	350	55	21,5	28	18	25	3	143	3,30
	7	M6 x 12	63	M5 x 15	14	30	5	16	1	44	264	51	360	55	21,5	28	18	25	3	143	3,40
	25	M6 x 12	63	M5 x 15	14	30	5	16	1	44	267	51	363	55	21,5	28	18	25	3	143	3,65
	49	M6 x 12	63	M5 x 15	14	30	5	16	1	44	277	51	373	55	21,5	28	18	25	3	143	3,75
DBSE 80/50	5/7	M10 x 16	92	M8x18	24	50	8	27	1	47	256	76	371	80	19,5	44	48	25	4	200	6,50
	25/49	M10 x 16	92	M8x18	24	50	8	27	1	47	283	76	398	80	19,5	44	48	25	4	200	7,20
DBSE 80/100	5/7	M10 x 16	92	M8x18	24	50	8	27	1	47	306	76	421	80	19,5	44	48	25	4	200	8,00
	25/49	M10 x 16	92	M8x18	24	50	8	27	1	47	333	76	448	80	19,5	44	48	25	4	200	8,70

IT Nella versione autofrenante aggiungere alla sigla del tipo la lettera K. Le quote L, L1, aumentano di 45 mm.

EN For the self-braking version, add the letter K to the type designation. Dimensions L, L1, increase by 45 mm.

DE In der Ausführung als Bremsmotor ist der Typen-Kurzbezeichnung der Buchstabe K beizufügen.
Die Masse L, L1, werden um 45 mm erhöht.

FR Pour la version avec frein ajouter au sigle du type la lettre K. Les dimensions L, L1, Y1 augmentent de 45 mm.

ES En la versión freno, añadir las letras K a la sigla del tipo. Las cotas L, L1 aumentan de 45 mm.

MCDBS

IT **SERVOMOTORI BRUSHLESS CON AZIONAMENTO INTEGRATO E RIDUTTORE A VITE SENZA FINE. A richiesta con freno elettromagnetico (MCDBSK)**

EN BRUSHLESS SERVOMOTORS WITH INTEGRATED DRIVE AND WORM SCREW REDUCTION GEAR. On request with electromagnetic brake (MCDBSK)

DE BRUSHLESS-SERVOMOTOREN MIT INTEGRIERTEM ANTRIEB UND SCHNECKENGETRIEBE. Auf Anfrage mit elektromagnetischer Bremse (MCDBSK)

FR SERVOMOTEURS BRUSHLESS À CONTRÔLEUR INTÉGRÉ ET RÉDUCTEUR À VIS SANS FIN. Sur demande avec frein électromagnétique (MCDBSK)

ES SERVOMOTORES BRUSHLESS CON ACCIONAMIENTO INTEGRADO Y REDUCTOR DE TORNILLO SIN FIN. Sur demande avec frein électromagnétique (MCDBSK)



Tipo Type Typ Type Tipo	Rapporti Ratios Verhältnis Rapports Relaciones	Giri nominali (rpm) Nominal speed (rpm) Nemdrehtahl (rpm) Tours nominaux (rpm) Revoluciones nominales (rpm)	Coppia (Nm) Torque (Nm) Drehmoment (Nm) Couple (Nm) Pares (Nm)
MCDBS 55/50	5	600	1,4
	7,5	400	2
	10	300	2,7
	15	200	3,9
	20	150	4,7
	30	100	6,6
	40	75	8,2
	60	50	10*
	70	43	9*
80	37,5	9*	
MCDBS 55/100	5	600	2,1
	7,5	400	3,1
	10	300	4
	15	200	5,8
	20	150	7,1
	30	100	8
	40	75	12*

IT (*) - I valori relativi alla coppia contrassegnati con l'asterisco non devono assolutamente essere superati, in quanto, con i rapporti elevati, la potenza motore è notevolmente superiore alla portata del riduttore. Per i dati relativi al solo motore con azionamento integrato fare riferimento alla serie DBS.

EN (*) - Under no circumstances should the torque values marked with an asterisk be exceeded, as for the higher gear ratios the motor power is considerably higher than the capacity of the gear unit. For the motor's data please refer to the DBS datasheet.

DE (*) - Die mit einem Stern bezeichneten Drehmomente dürfen keinesfalls überschritten werden, da bei hohen Übersetzungen die Motorleistung viel höher als die zulässige Belastung des Getriebes ist. Die Motordaten entnehmen Sie bitte dem DBS-Datenblatt.

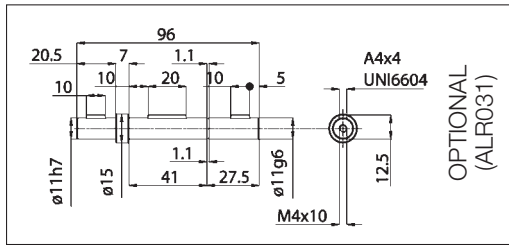
FR (*) - Les valeurs correspondants au couple, marquées par un astérisque, ne doivent absolument pas être dépassés car, en cas des rapports élevés, la puissance du moteur est considérablement supérieure à la capacité du réducteur. Pour les données du moteur, veuillez vous reporter à la fiche technique DBS.

ES (*) - Los valores referentes al par marcados con el asterisco, no se deben en absoluto superar, ya que, con las altas relaciones, la potencia del motor es notablemente mayor que la capacidad del reductor. Para los datos del motor, consulte la hoja de datos de DBS.

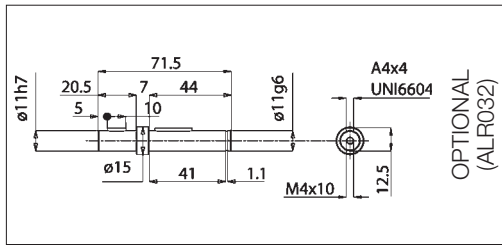


MCDBS

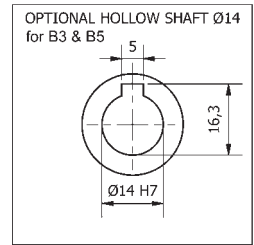
CUSTOMIZED SOLUTIONS
ON REQUEST



OPTIONAL
(ALR031)

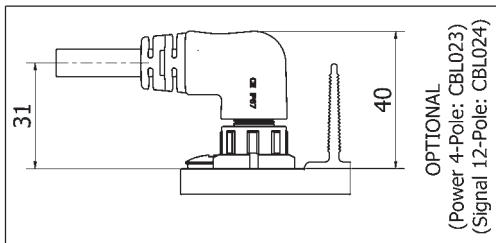
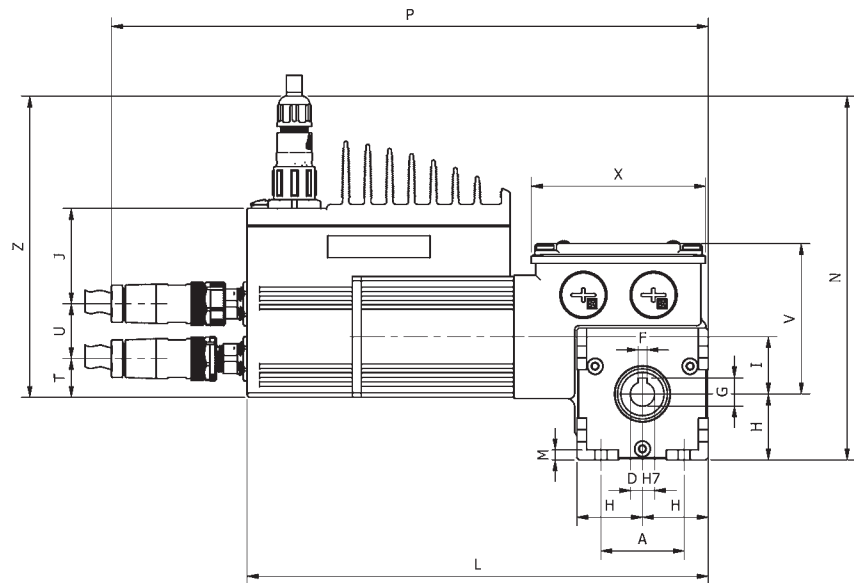
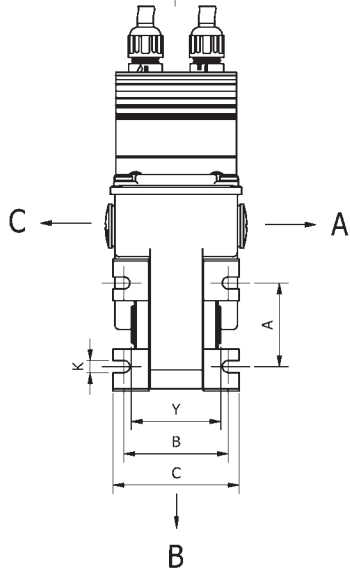


OPTIONAL
(ALR032)

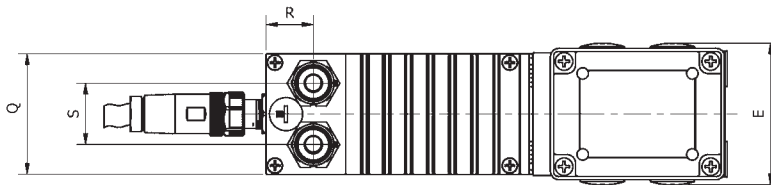


OPTIONAL HOLLOW SHAFT Ø14
for B3 & B5

STANDARD



OPTIONAL
(Power 4-Pole: CBL023)
(Signal 12-Pole: CBL024)



B3

Tipo Type Type Tipo	A	B	C	D	E	F	G	H	I	J	K	L	M	N	P	Q	R	S	T	U	V	X	Y	Z	Peso Weight Gewicht Poids Peso kg
MCDBS 55/50	38	48	58	11	65	4	12,8	30	26	44	5,5	211	4,5	166	272	55	22	28	18	25	99	80	41	137	2,16
MCDBS 55/100	38	48	58	11	65	4	12,8	30	26	44	5,5	261	4,5	166	322	55	22	28	18	25	99	80	41	137	2,96

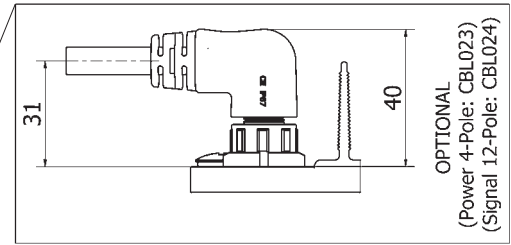
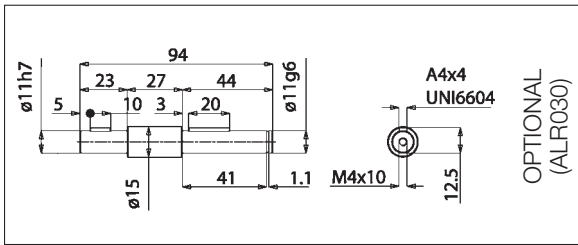
IT Nella versione autofrenante aggiungere alla sigla del tipo la lettera K. Le quote L, L1, aumentano di 41 mm. Specificare orientamento gruppo motore se diverso dallo standard.

EN For the self-braking version, add the letter K to the type designation. Dimensions L, L1, increase by 41 mm. Specify the motor orientation if it is different from the standard.

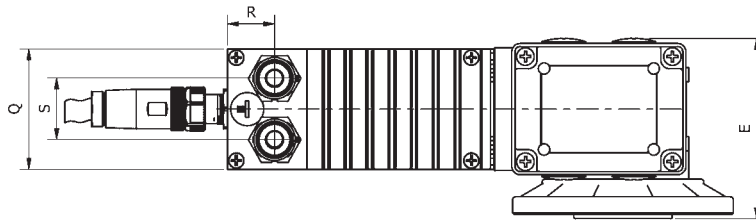
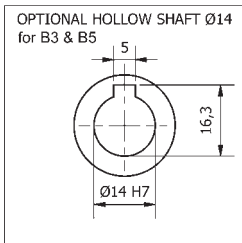
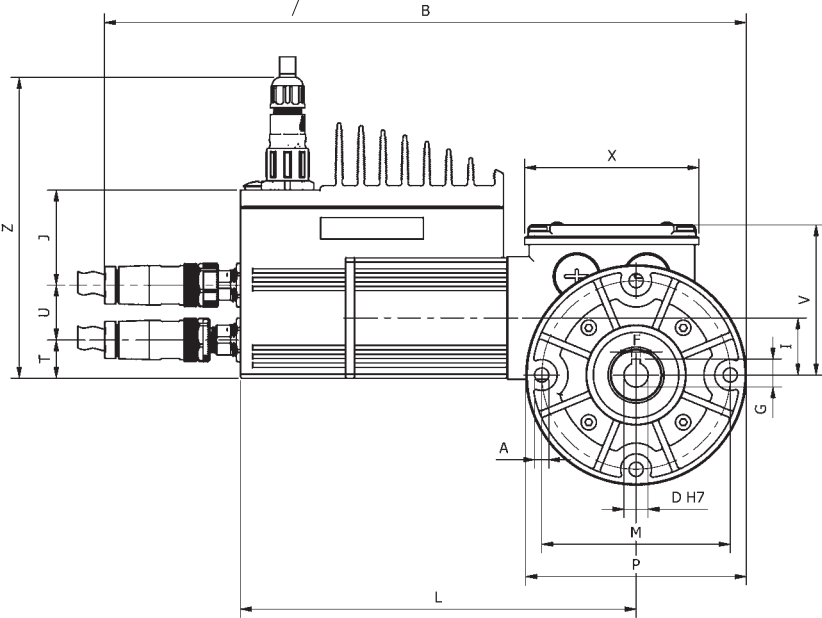
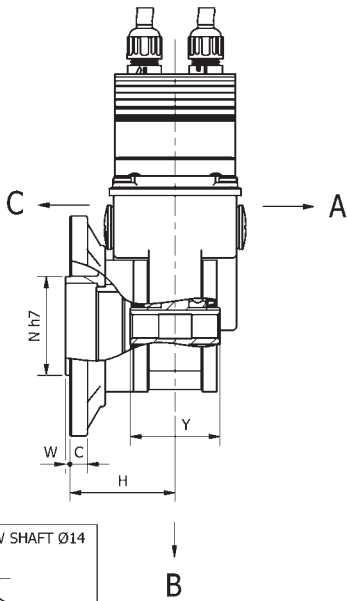
DE In der Ausführung als Bremsmotor ist der Typen-Kurzbezeichnung der Buchstabe K beizufügen. Die Masse L, L1, werden um 41 mm erhöht. Spezifizieren Sie die Motorgruppenausrichtung, wenn sie sich vom Standard unterscheidet.

FR Pour la version avec frein ajouter au sigle du type la lettre K. Les dimensions L, L1, Y1 augmentent de 41 mm. Especificar la orientación del grupo motor si es diferente del estándar.

ES En la versión freno, añadir las letras K a la sigla del tipo. Las cotas L, L1 aumentan de 41 mm. Especificar l'orientación del grupo motor si elle diffère de la norme.



STANDARD



B5/S

Tipo Type Typ Type Tipo	A	B	C	D	E	F	G	H	I	J	L	M	N	P	Q	R	S	T	U	V	W	X	Y	Z	Peso Weight Gewicht Poids Peso kg
MCDBS 55/50	6,5	293	8	11	65	4,0	12,8	50	26	44	181	86	45	100	55	22	28	18	25	69	2	80	41	137	2,36
MCDBS 55/100	6,5	343	8	11	65	4,0	12,8	50	26	44	231	86	45	100	55	22	28	18	25	69	2	80	41	137	3,16

- IT** Nella versione autofrenante aggiungere alla sigla del tipo la lettera K. Le quote L, aumentano di 41 mm. Specificare orientamento gruppo motore se diverso dallo standard.
- EN** For the self-braking version, add the letter K to the type designation. Dimensions L, L1, increase by 41 mm. N.B. Specify the motor orientation if it is different from the standard.
- DE** In der Ausführung als Bremsmotor ist der Typen-Kurzbezeichnung der Buchstabe K beizufügen. Die Masse L, L1, werden um 41 mm erhöht. Spezifizieren Sie die Motorgruppenausrichtung, wenn sie sich vom Standard unterscheidet.
- FR** Pour la version avec frein ajouter au sigle du type la lettre K. Les dimensions L, L1, Y1 augmentent de 41 mm. Spécifier l'orientation du groupe moteur si elle diffère de la norme.
- ES** En la versión freno, añadir las letras K a la sigla del tipo. Las cotas L, L1 aumentan de 41 mm. Especificar la orientación del grupo motor si es diferente del estándar.

MCEDBS

IT

SERVOMOTORDUTTORE BRUSHLESS A VITE SENZA FINE CON RIDUTTORE EPICICLOIDALE E AZIONAMENTO INTEGRATO. A richiesta con freno elettromagnetico integrato. (MEDBSK).

EN

BRUSHLESS WORM SERVOGEARMOTOR WITH PLANETARY REDUCTION GEAR AND INTEGRATED DRIVE. On request with electromagnetic brake (MCEDBSK).

DE

BRUSHLESS SCHNECKENGETRIEBESERVOMOTOR MIT PLANETENGETRIEBE UND INTEGRIERTEM REGLER. Auf Anfrage mit elektromagnetischer Bremse (MCEDBSK).

FR

MOTOREDUCTEUR BRUSHLESS A VIS SANS FIN AVEC REDUCTEUR EPICYCLOÏDAL ET COMMANDE INTÉGRÉ. Sur demande avec frein électromagnétique (MCEDBSK).

ES

MOTOR REDUCTOR BRUSHLESS DE TORNILLOS SIN FIN CON REDUCTOR EPICICLOIDAL Y ACCIONAMIENTO INTEGRADO. Sur demande avec frein électromagnétique (MCEDBSK).



Tipo Type Typ Type Tipo	Rapporti Ratios Verhältnis Rapports Relaciones	Giri nominali (rpm) Nominal speed (rpm) Nemdrehzahl (rpm) Tours nominaux (rpm) Revoluciones nominales (rpm)	Coppia (Nm) Torque (Nm) Drehmoment (Nm) Couple (Nm) Pares (Nm)
MCEDBS 55/50	37,5	80	12,9
	50	60	16,8
	75	40	23,5*
	100	30	23,5*
	150	20	23,5*
	200	15	23,5*
	300	10	23,5*
	350	8,5	23,5*
	400	7,5	23,5*

IT

(*) - I valori relativi alla coppia contrassegnati con l'asterisco non devono assolutamente essere superati, in quanto, con i rapporti elevati, la potenza motore è notevolmente superiore alla portata del riduttore. Per i dati relativi al solo motore con azionamento integrato fare riferimento alla serie DBS.

EN

(*) - Under no circumstances should the torque values marked with an asterisk be exceeded, as for the higher gear ratios the motor power is considerably higher than the capacity of the gear unit. For the motor's data please refer to the DBS datasheet.

DE

(*) - Die mit einem Stern bezeichneten Drehmomente dürfen keinesfalls überschritten werden, da bei hohen Übersetzungen die Motorleistung viel höher als die zulässige Belastung des Getriebes ist. Die Motordaten entnehmen Sie bitte dem DBS-Datenblatt.

FR

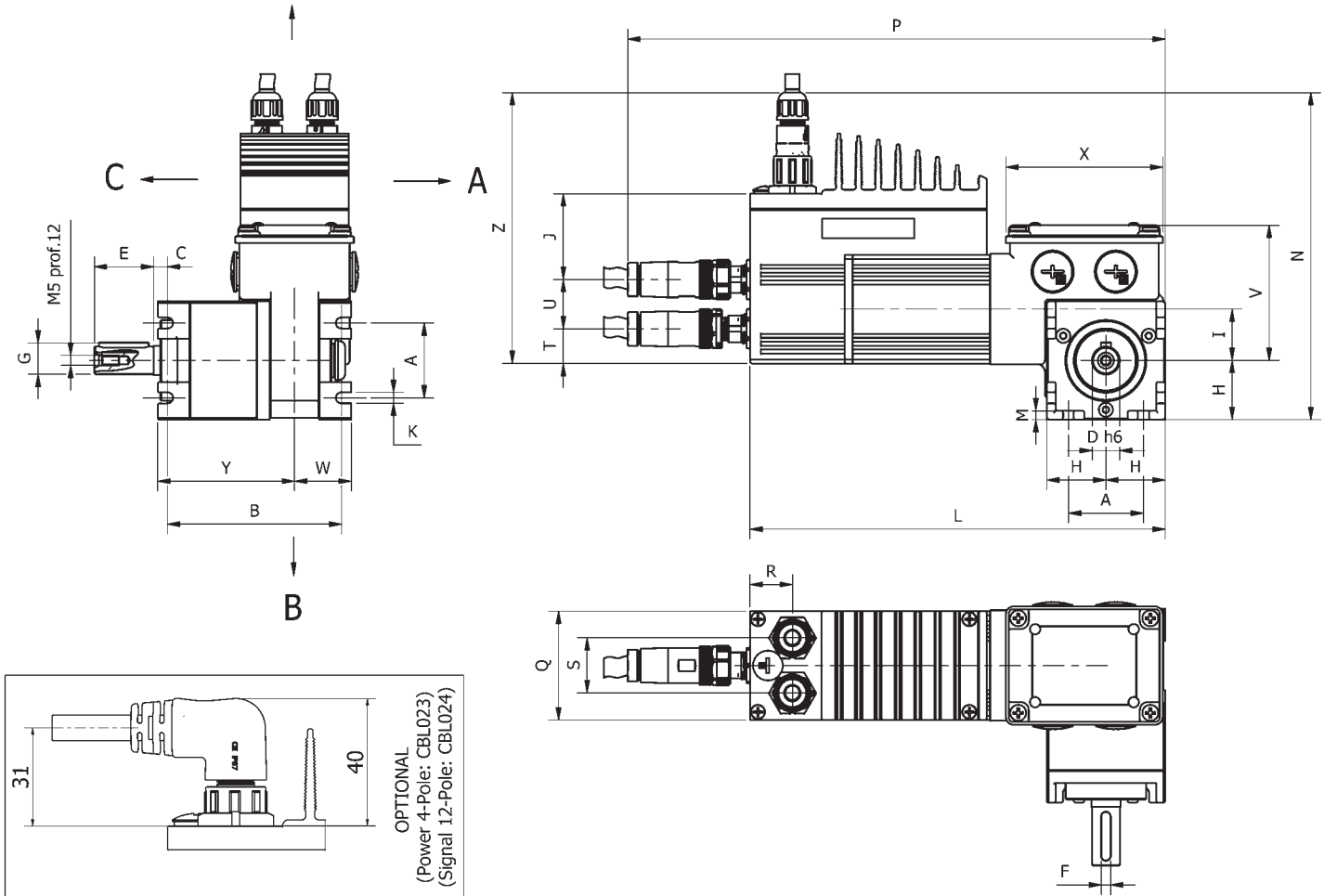
(*) - Les valeurs correspondants au couple, marquées par un astérisque, ne doivent absolument pas être dépassés car, en cas des rapports élevés, la puissance du moteur est considérablement supérieure à la capacité du réducteur. Pour les données du moteur, veuillez vous reporter à la fiche technique DBS.

ES

(*) - Los valores referentes al par marcados con el asterisco, no se deben en absoluto superar, ya que, con las altas relaciones, la potencia del motor es notablemente mayor que la capacidad del reductor. Para los datos del motor, consulte la hoja de datos de DBS.



STANDARD



B3/S

A	B	C	D	E	F	G	H	J	K	I	L	M	N	P	Q	R	S	T	U	V	X	Y	W	Z	Peso Weight Gewicht Poids Peso kg
38	88	7,1	14	30	5	16	30	44	5,5	26	211	4,5	166	273	55	22	28	18	25	69	80	70	29,0	137	3,02

IT Nella versione autofrenante aggiungere alla sigla del tipo la lettera K. Le quote L, L1, aumentano di 41 mm. Specificare orientamento gruppo motore se diverso dallo standard.

EN For the self-braking version, add the letter K to the type designation. Dimensions L, L1, increase by 41 mm. Specify the motor orientation if it is different from the standard.

DE In der Ausführung als Bremsmotor ist der Typen-Kurzbezeichnung der Buchstabe K beizufügen. Die Masse L, L1, werden um 41 mm erhöht. Spezifizieren Sie die Motorgruppenausrichtung, wenn sie sich vom Standard unterscheidet.

FR Pour la version avec frein ajouter au sigle du type la lettre K. Les dimensions L, L1, Y1 augmentent de 41 mm. Especificar la orientación del grupo motor si es diferente del estándar.

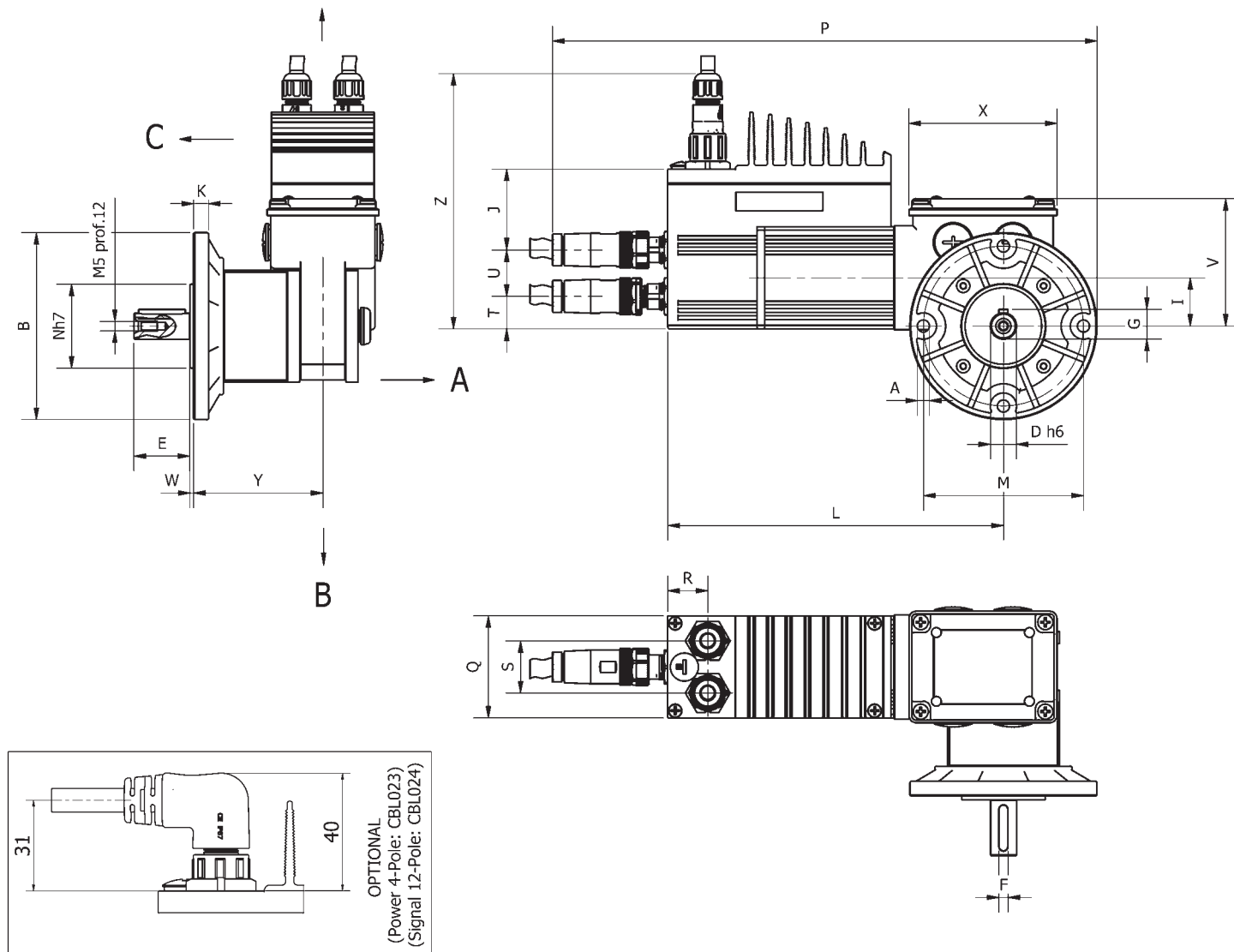
ES En la versión freno, añadir las letras K a la sigla del tipo. Las cotas L, L1 aumentan de 41 mm. Especificar l'orientación del grupo motor si elle diffère de la norme.



MCEDBS

CUSTOMIZED SOLUTIONS
ON REQUEST

STANDARD



B5/S

A	B	D	E	F	G	J	K	I	L	M	N	P	Q	R	S	T	U	V	X	Y	W	Z	Peso Weight Gewicht Poids Peso kg
6,5	100	14	30	5	16	44	8	26	181	86	45	293	55	22	28	18	25	69	80	70	2	137	3,22

IT Nella versione autofrenante aggiungere alla sigla del tipo la lettera K. Le quote L, L1, aumentano di 41 mm. Specificare orientamento gruppo motore se diverso dallo standard.

EN For the self-braking version, add the letter K to the type designation. Dimensions L, L1, increase by 41 mm. Specify the motor orientation if it is different from the standard.

DE In der Ausführung als Bremsmotor ist der Typen-Kurzbezeichnung der Buchstabe K beizufügen. Die Masse L, L1, werden um 41 mm erhöht. Spezifizieren Sie die Motorgruppenausrichtung, wenn sie sich vom Standard unterscheidet.

FR Pour la version avec frein ajouter au sigle du type la lettre K. Les dimensions L, L1, Y1 augmentent de 41 mm. Especificar la orientación del grupo motor si es diferente del estándar.

ES En la versión freno, añadir las letras K a la sigla del tipo. Las cotas L, L1 aumentan de 41 mm. Especificar l'orientation du groupe moteur si elle diffère de la norme.

PCDBS

IT **SERVOMOTORI BRUSHLESS CON AZIONAMENTO INTEGRATO E RIDUTTORE A VITE SENZA FINE. A richiesta con freno elettromagnetico (MCDBSK)**

EN BRUSHLESS SERVOMOTORS WITH INTEGRATED DRIVE AND WORM SCREW REDUCTION GEAR. On request with electromagnetic brake (MCDBSK)

DE BRUSHLESS-SERVOMOTOREN MIT INTEGRIERTEM ANTRIEB UND SCHNECKENGETRIEBE. Auf Anfrage mit elektromagnetischer Bremse (MCDBSK)

FR SERVOMOTEURS BRUSHLESS À CONTRÔLEUR INTÉGRÉ ET RÉDUCTEUR À VIS SANS FIN. Sur demande avec frein électromagnétique (MCDBSK)

ES SERVOMOTORES BRUSHLESS CON ACCIONAMIENTO INTEGRADO Y REDUCTOR DE TORNILLO SIN FIN. Sur demande avec frein électromagnétique (MCDBSK)



Tipo Type Typ Type Tipo	Rapporti Ratios Verhältnis Rapports Relaciones	Giri nominali (rpm) Nominal speed (rpm) Nemdrehzahl (rpm) Tours nominaux (rpm) Revoluciones nominales (rpm)	Coppia (Nm) Torque (Nm) Drehmoment (Nm) Couple (Nm) Pares (Nm)
PCDBS 55/50	5	600	1,4
	7	428	1,9
	10	300	2,7
	20	150	4,8
	30	100	6,75
	40	75	8,4
	50	60	10,2
	60	50	12
	70	42,8	13,02
	100	10	13*
PCDBS 55/100	5	600	2,07
	7	428	2,9
	10	300	4,05
	20	150	7,2
	30	100	10,12
	40	75	12,6
	50	60	15,3
	60	50	18,09
	70	42,8	17*
	100	10	13*

IT (*) - I valori relativi alla coppia contrassegnati con l'asterisco non devono assolutamente essere superati, in quanto, con i rapporti elevati, la potenza motore è notevolmente superiore alla portata del riduttore. Per i dati relativi al solo motore con azionamento integrato fare riferimento alla serie DBS.

EN (*) - Under no circumstances should the torque values marked with an asterisk be exceeded, as for the higher gear ratios the motor power is considerably higher than the capacity of the gear unit. For the motor's data please refer to the DBS datasheet.

DE (*) - Die mit einem Stern bezeichneten Drehmomente dürfen keinesfalls überschritten werden, da bei hohen Übersetzungen die Motorleistung viel höher als die zulässige Belastung des Getriebes ist. Die Motordaten entnehmen Sie bitte dem DBS-Datenblatt.

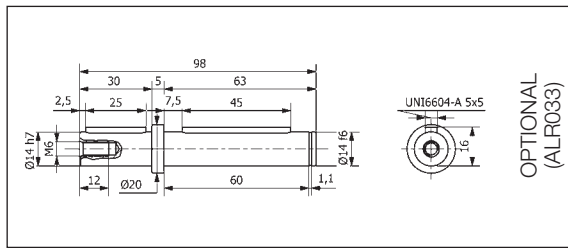
FR (*) - Les valeurs correspondants au couple, marquées par un astérisque, ne doivent absolument pas être dépassés car, en cas des rapports élevés, la puissance du moteur est considérablement supérieure à la capacité du réducteur. Pour les données du moteur, veuillez vous reporter à la fiche technique DBS.

ES (*) - Los valores referentes al par marcados con el asterisco, no se deben en absoluto superar, ya que, con las altas relaciones, la potencia del motor es notablemente mayor que la capacidad del reductor. Para los datos del motor, consulte la hoja de datos de DBS.

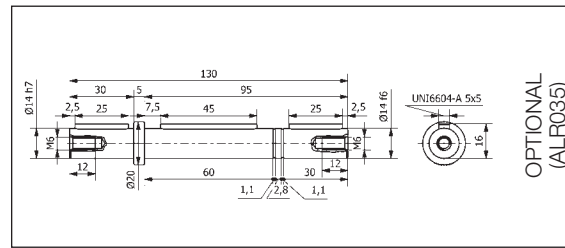


PCDBS

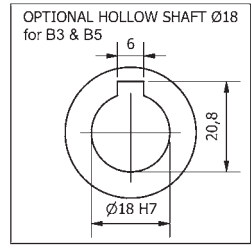
CUSTOMIZED SOLUTIONS
ON REQUEST



OPTIONAL
(ALR033)

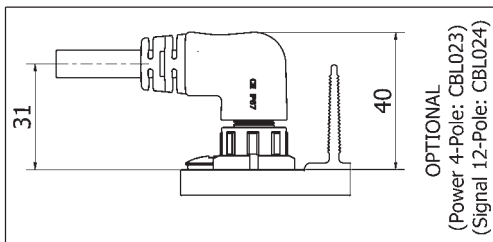
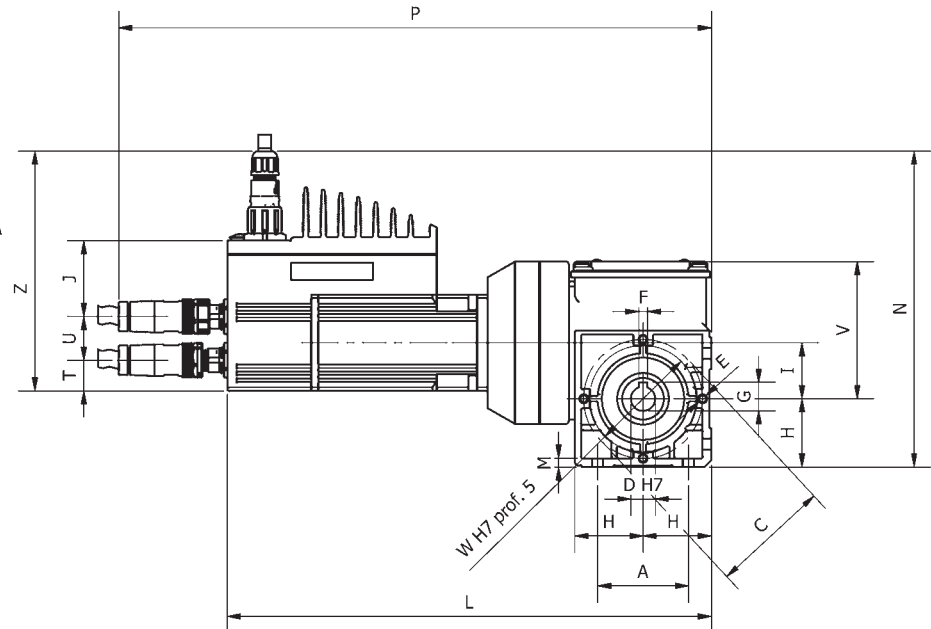
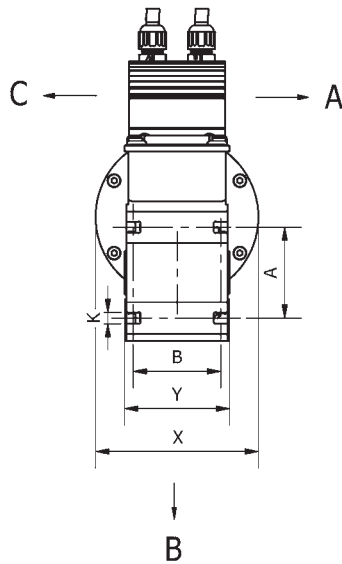


OPTIONAL
(ALR035)



OPTIONAL HOLLOW SHAFT Ø18
for B3 & B5

STANDARD



B3

Tipo Type Typ Type Tipo	A	B	C	D	E	F	G	H	I	J	K	L	M	N	P	Q	R	S	T	U	V	W	X	Y	Z	Peso Weight Gewicht Poids Peso kg
PCDBS 55/50	52	50	68	14	M5	5	16,3	39	32	44	6,5	277	5	183	340	55	21,5	28	18	25	79	61	93	60	139	2,70
PCDBS 55/100	52	50	68	14	M5	5	16,3	39	32	44	6,5	327	5	183	390	55	21,5	28	18	25	79	61	93	60	139	3,21

IT Nella versione autofrenante aggiungere alla sigla del tipo la lettera K. Le quote L, L1, aumentano di 41 mm. Specificare orientamento gruppo motore se diverso dallo standard.

EN For the self-braking version, add the letter K to the type designation. Dimensions L, L1, increase by 41 mm. Specify the motor orientation if it is different from the standard.

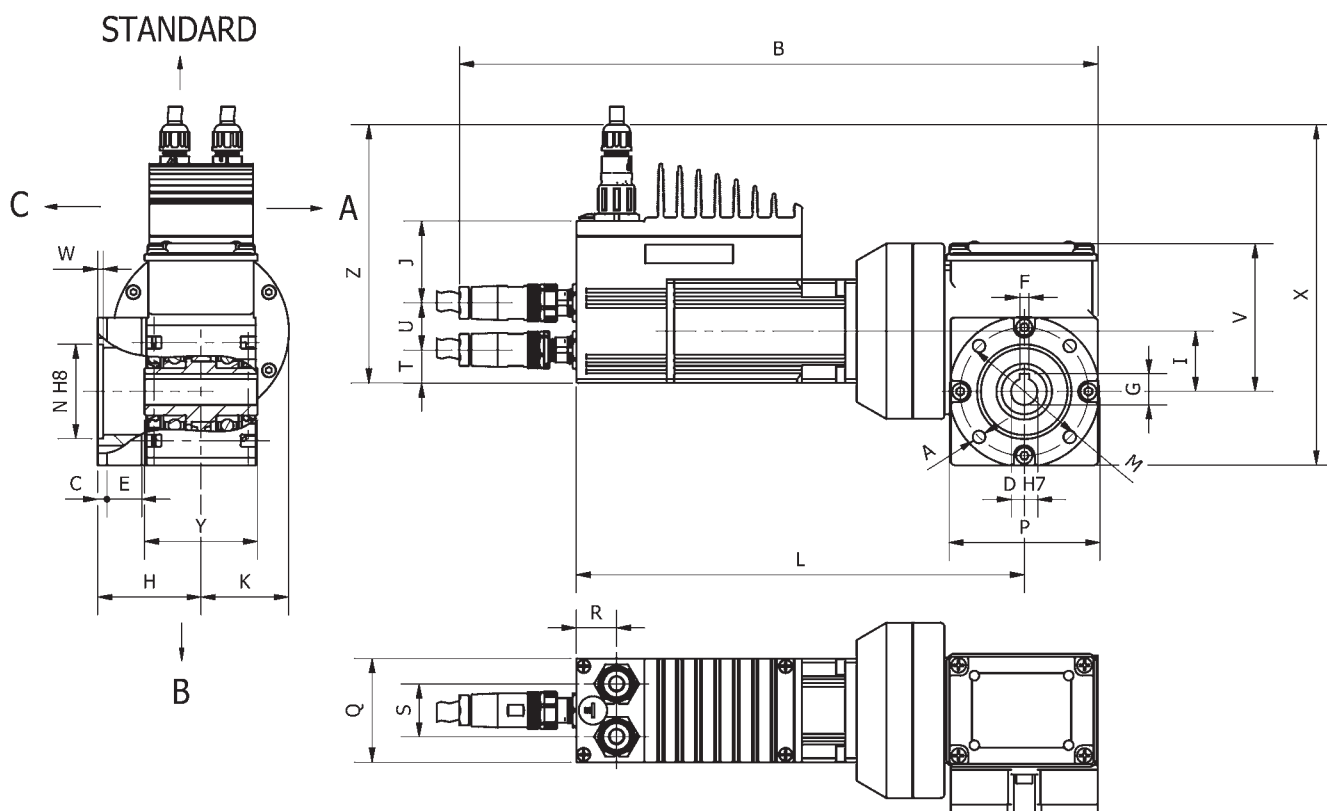
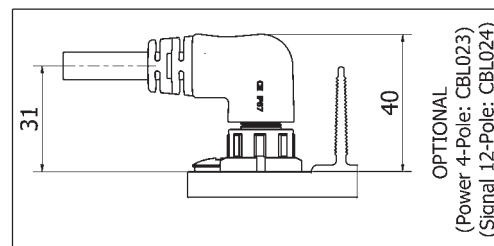
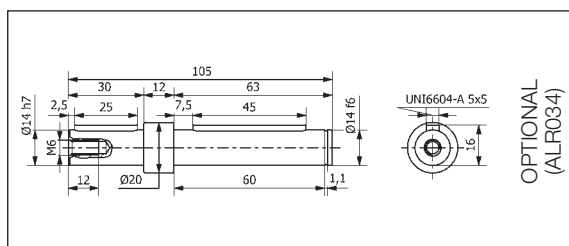
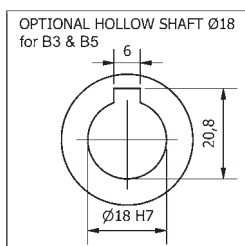
DE In der Ausführung als Bremsmotor ist der Typen-Kurzbezeichnung der Buchstabe K beizufügen. Die Masse L, L1, werden um 41 mm erhöht. Spezifizieren Sie die Motorgruppenausrichtung, wenn sie sich vom Standard unterscheidet.

FR Pour la version avec frein ajouter au sigle du type la lettre K. Les dimensions L, L1, Y1 augmentent de 41 mm. Especificar la orientación del grupo motor si es diferente del estándar.

ES En la versión freno, añadir las letras K a la sigla del tipo. Las cotas L, L1 aumentan de 41 mm. Especificar l'orientación del grupo motor si elle diffère de la norme.

CUSTOMIZED SOLUTIONS
ON REQUEST

PCDBS



B5/S

Tipo Type Typ Type Tipo	A	B	C	D	E	F	G	H	I	J	K	L	M	N	P	Q	R	S	T	U	V	W	X	Y	Z	Peso Weight Gewicht Poids Peso kg
PCDBS 55/50	6,5	339	5	14	18,5	5	16,3	55	32	44	46,5	238	68	50	80	55	21,5	28	18	25	79	3	183	60	139	2,90
PCDBS 55/100	6,5	389	5	14	18,5	5	16,3	55	32	44	46,5	288	68	50	80	55	21,5	28	18	25	79	3	183	60	139	3,70

IT Nella versione autofrenante aggiungere alla sigla del tipo la lettera K. Le quote L, aumentano di 41 mm. Specificare orientamento gruppo motore se diverso dallo standard.

EN For the self-braking version, add the letter K to the type designation. Dimensions L, L1, increase by 41 mm. N.B. Specify the motor orientation if it is different from the standard.

DE In der Ausführung als Bremsmotor ist der Typen-Kurzbezeichnung der Buchstabe K beizufügen. Die Masse L, L1, werden um 41 mm erhöht. Spezifizieren Sie die Motorgruppenausrichtung, wenn sie sich vom Standard unterscheidet.

FR Pour la version avec frein ajouter au sigle du type la lettre K. Les dimensions L, L1, Y1 augmentent de 41 mm. Spécifier l'orientation du groupe moteur si elle diffère de la norme.

ES En la versión freno, añadir las letras K a la sigla del tipo. Las cotas L, L1 aumentan de 41 mm. Especificar la orientación del grupo motor si es diferente del estándar.

PCEDBS

IT **SERVOMOTORDUTTORE BRUSHLESS A VITE SENZA FINE CON RIDUTTORE EPICICLOIDALE E AZIONAMENTO INTEGRATO. A richiesta con freno elettromagnetico integrato. (MEDBSK).**

EN BRUSHLESS WORM SERVOGEARMOTOR WITH PLANETARY REDUCTION GEAR AND INTEGRATED DRIVE. On request with electromagnetic brake (MCEDBSK).

DE BRUSHLESS SCHNECKENGETRIEBESERVOMOTOR MIT PLANETENGETRIEBE UND INTEGRIERTEM REGLER. Auf Anfrage mit elektromagnetischer Bremse (MCEDBSK).

FR MOTOREDUCTEUR BRUSHLESS A VIS SANS FIN AVEC REDUCTEUR EPICYCLOÏDAL ET COMMANDE INTÉGRÉ. Sur demande avec frein électromagnétique (MCEDBSK).

ES MOTOR REDUCTOR BRUSHLESS DE TORNILLOS SIN FIN CON REDUCTOR EPICICLOIDAL Y ACCIONAMIENTO INTEGRADO. Sur demande avec frein électromagnétique (MCEDBSK).



Tipo Type Typ Type Tipo	Rapporti Ratios Verhältnis Rapports Relaciones	Giri nominali (rpm) Nominal speed (rpm) Nemdrehtahl (rpm) Tours nominaux (rpm) Revoluciones nominales (rpm)	Coppia (Nm) Torque (Nm) Drehmoment (Nm) Couple (Nm) Pares (Nm)
PCEDBS 55/50	33,25	90,1	8,7
	47,5	63,2	12,1
	95	31,6	21,6
	142,5	21,1	32,9
	190	15,8	37
	237,5	12,6	45,6
	285	10,5	53,8
	332,5	9,0	61,8
PCEDBS 55/100	475	2,1	59*
	33,25	90,1	13,1
	47,5	63,2	18,1
	95	31,6	32,4
	142,5	21,1	44,8
	190	15,8	55,7
	237,5	12,6	68,4
	285	10,5	80,7
332,5	9,0	77*	
475	2,1	59*	

IT (*) - I valori relativi alla coppia contrassegnati con l'asterisco non devono assolutamente essere superati, in quanto, con i rapporti elevati, la potenza motore è notevolmente superiore alla portata del riduttore. Per i dati relativi al solo motore con azionamento integrato fare riferimento alla serie DBS.

EN (*) - Under no circumstances should the torque values marked with an asterisk be exceeded, as for the higher gear ratios the motor power is considerably higher than the capacity of the gear unit. For the motor's data please refers to the DBS datasheet.

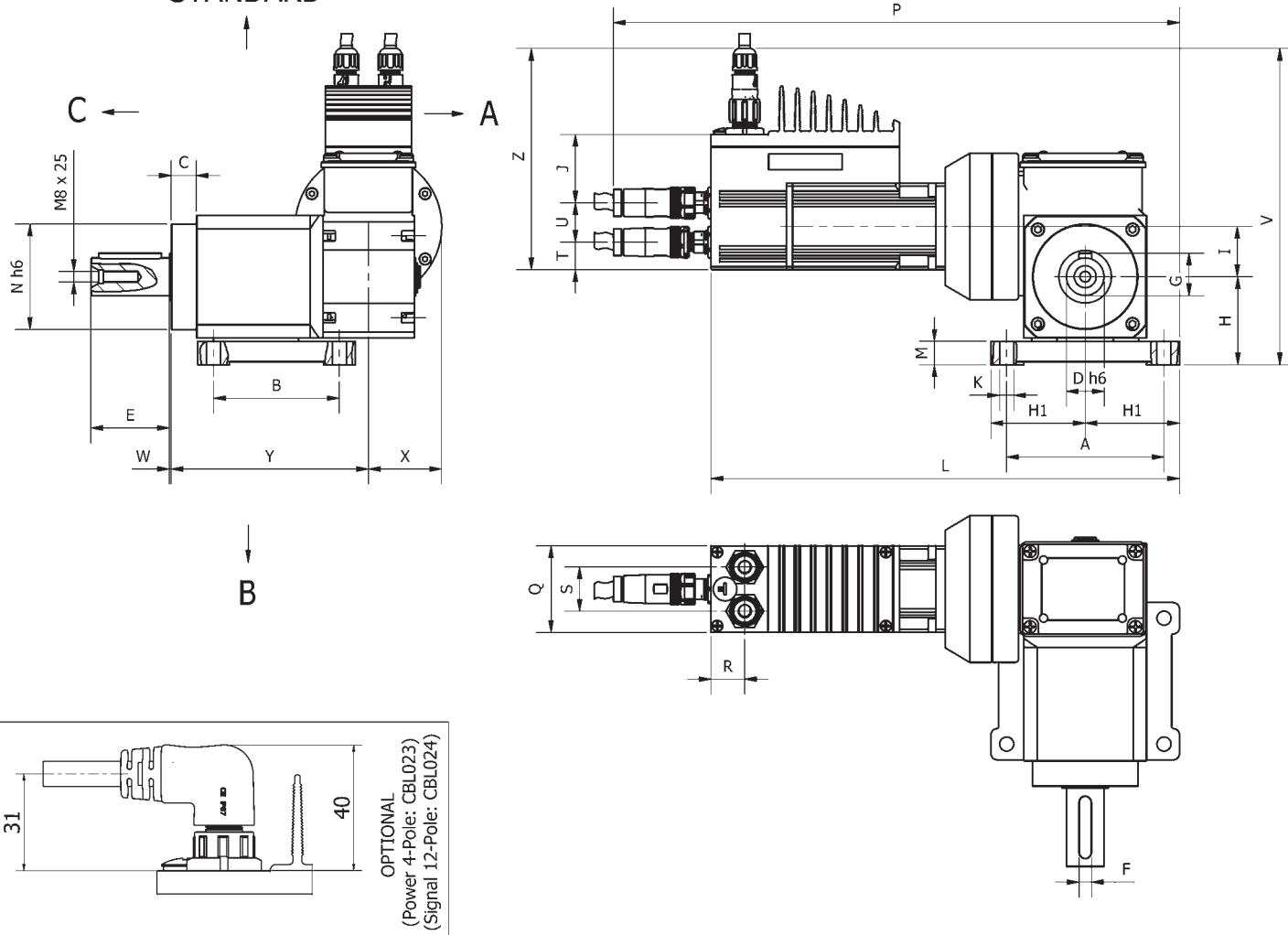
DE (*) - Die mit einem Stern bezeichneten Drehmomente dürfen keinesfalls überschritten werden, da bei hohen Übersetzungen die Motorleistung viel höher als die zulässige Belastung des Getriebes ist Die Motordaten entnehmen Sie bitte dem DBS-Datenblatt.

FR (*) - Les valeurs correspondants au couple, marquées par un astérisque, ne doivent absolument pas être dépassés car, en cas des rapports élevés, la puissance du moteur et considérablement supérieure à la capacité du réducteur. Pour les données du moteur, veuillez vous reporter à la fiche technique DBS.

ES (*) - Los valores referentes al par marcados con el asterisco, no se deben en absoluto superar, ya que, con las altas relaciones, la potencia del motor es notablemente mayor que la capacidad del reductor. Para los datos del motor, consulte la hoja de datos de DBS.



STANDARD



B3/S

Tipo Type Typ Type Tipo	A	B	C	D	E	F	G	H	H1	I	J	K	L	M	N	P	Q	R	S	T	U	V	W	X	Y	Z	Peso Weight Gewicht Poids Peso kg
PCEDBS 55/50	100	80	16	24	50	8	27	56	60	32	44	9	298	15	67	360	55	21,5	28	18	25	200	1	47	125,5	139	6,68
PCEDBS 55/100	100	80	16	24	50	8	27	56	60	32	44	9	348	15	67	410	55	21,5	28	18	25	200	1	47	125,5	139	7,19

IT Nella versione autofrenante aggiungere alla sigla del tipo la lettera K. Le quote L, L1, aumentano di 41 mm. Specificare orientamento gruppo motore se diverso dallo standard.

EN For the self-braking version, add the letter K to the type designation. Dimensions L, L1, increase by 41 mm. Specify the motor orientation if it is different from the standard.

DE In der Ausführung als Bremsmotor ist der Typen-Kurzbezeichnung der Buchstabe K beizufügen. Die Masse L, L1, werden um 41 mm erhöht. Spezifizieren Sie die Motorgruppenausrichtung, wenn sie sich vom Standard unterscheidet.

FR Pour la version avec frein ajouter au sigle du type la lettre K. Les dimensions L, L1, Y1 augmentent de 41 mm. Especificar la orientación del grupo motor si es diferente del estándar.

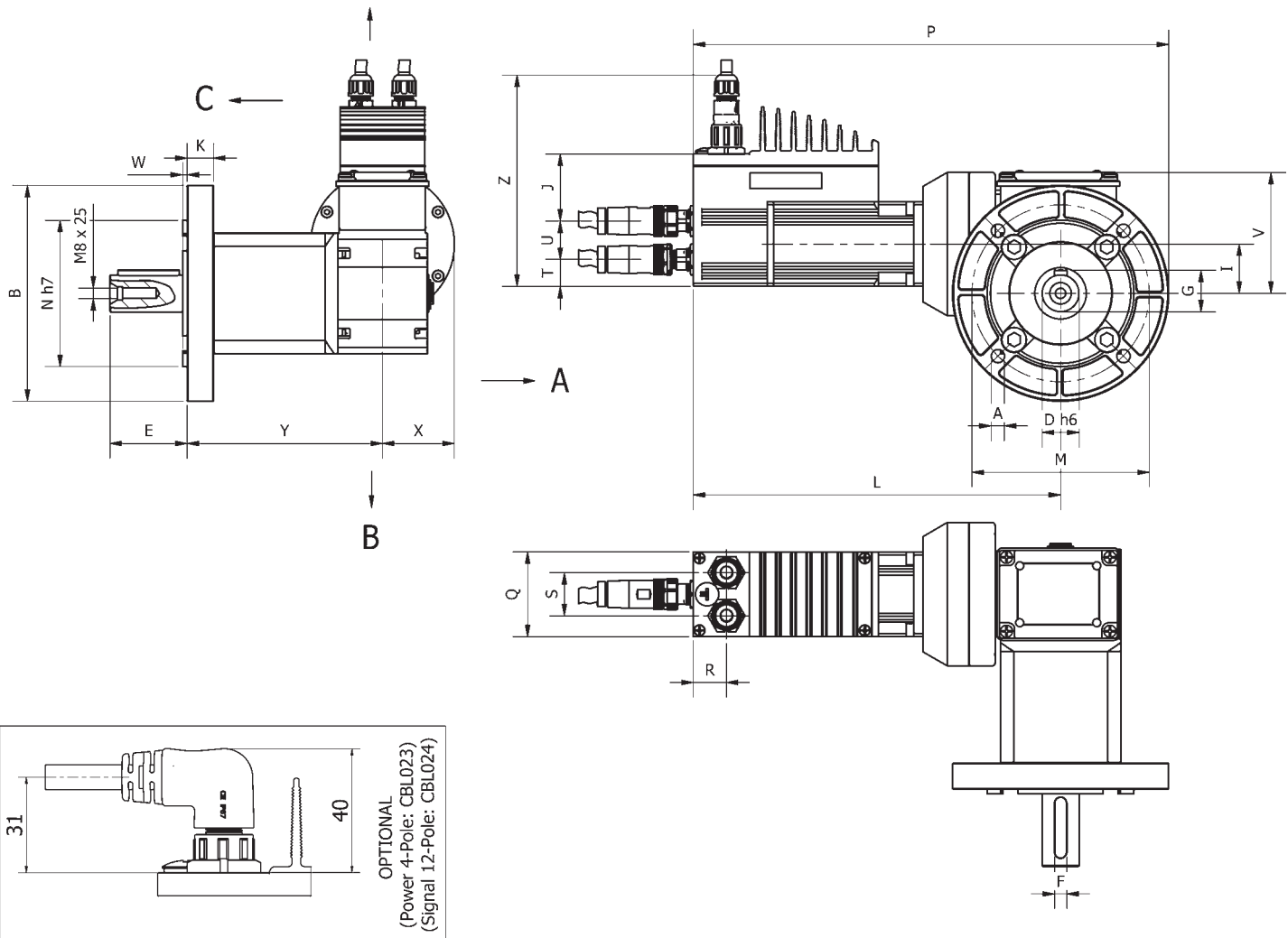
ES En la versión freno, añadir las letras K a la sigla del tipo. Las cotas L, L1 aumentan de 41 mm. Especificar l'orientación del grupo motor si elle diffère de la norme.



PCEDBS

CUSTOMIZED SOLUTIONS
ON REQUEST

STANDARD



B5/S

Tipo Type Typ Type Tipo	A	B	D	E	F	G	I	J	K	L	M	N	P	Q	R	S	T	U	V	W	X	Y	Z	Peso Weight Gewicht Poids Peso kg
PCEDBS 55/50	8,5	140	24	50	8	27	32	44	17	238	115	95	308	55	21,5	28	18	25	79	3	46,5	126,5	139	6,88
PCEDBS 55/100	8,5	140	24	50	8	27	32	44	17	288	115	95	358	55	21,5	28	18	25	79	3	46,5	126,5	139	7,68

IT Nella versione autofrenante aggiungere alla sigla del tipo la lettera K. Le quote L, L1, aumentano di 41 mm. Specificare orientamento gruppo motore se diverso dallo standard.

EN For the self-braking version, add the letter K to the type designation. Dimensions L, L1, increase by 41 mm. Specify the motor orientation if it is different from the standard.

DE In der Ausführung als Bremsmotor ist der Typen-Kurzbezeichnung der Buchstabe K beizufügen. Die Masse L, L1, werden um 41 mm erhöht. Spezifizieren Sie die Motorgruppenausrichtung, wenn sie sich vom Standard unterscheidet.

FR Pour la version avec frein ajouter au sigle du type la lettre K. Les dimensions L, L1, Y1 augmentent de 41 mm. Especificar la orientación del grupo motor si es diferente del estándar.

ES En la versión freno, añadir las letras K a la sigla del tipo. Las cotas L, L1 aumentan de 41 mm. Especificar l'orientación del grupo motor si elle diffère de la norme.

XCDBS

IT **SERVOMOTORI BRUSHLESS CON AZIONAMENTO INTEGRATO E RIDUTTORE A VITE SENZA FINE.**

EN BRUSHLESS SERVOMOTORS WITH INTEGRATED DRIVE AND WORM SCREW REDUCTION GEAR.

DE BRUSHLESS-SERVOMOTOREN MIT INTEGRIERTEM ANTRIEB UND SCHNECKENGETRIEBE.

FR SERVOMOTEURS BRUSHLESS À CONTRÔLEUR INTÉGRÉ ET RÉDUCTEUR À VIS SANS FIN.

ES SERVOMOTORES BRUSHLESS CON ACCIONAMIENTO INTEGRADO Y REDUCTOR DE TORNILLO SIN FIN.



Tipo Type Typ Type Tipo	Rapporti Ratios Verhältnis Rapports Relaciones	Giri nominali (rpm) Nominal speed (rpm) Nemdrehzahl (rpm) Tours nominaux (rpm) Revoluciones nominales (rpm)	Coppia (Nm) Torque (Nm) Drehmoment (Nm) Couple (Nm) Pares (Nm)
XCDBS 80/50	5	600	4,05
	10	300	7,2
	20	150	14,04
	30	100	19,71
	50	60	28,8
	70	42,8	34,02
	100	10	*35
XCDBS 80/100	5	600	7,2
	10	300	12,8
	20	150	24,9
	30	100	35
	50	60	35*
	70	42,8	35*
	100	10	35*

IT (*) - I valori relativi alla coppia contrassegnati con l'asterisco non devono assolutamente essere superati, in quanto, con i rapporti elevati, la potenza motore è notevolmente superiore alla portata del riduttore. Per i dati relativi al solo motore con azionamento integrato fare riferimento alla serie DBS.

EN (*) - Under no circumstances should the torque values marked with an asterisk be exceeded, as for the higher gear ratios the motor power is considerably higher than the capacity of the gear unit. For the motor's data please refers to the DBS datasheet.

DE (*) - Die mit einem Stern bezeichneten Drehmomente dürfen keinesfalls überschritten werden, da bei hohen Übersetzungen die Motorleistung viel höher als die zulässige Belastung des Getriebes ist Die Motordaten entnehmen Sie bitte dem DBS-Datenblatt.

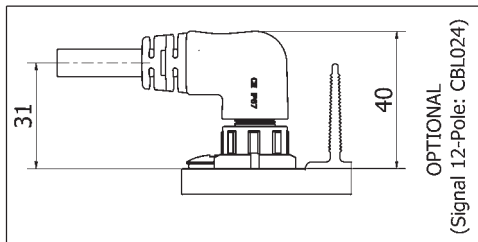
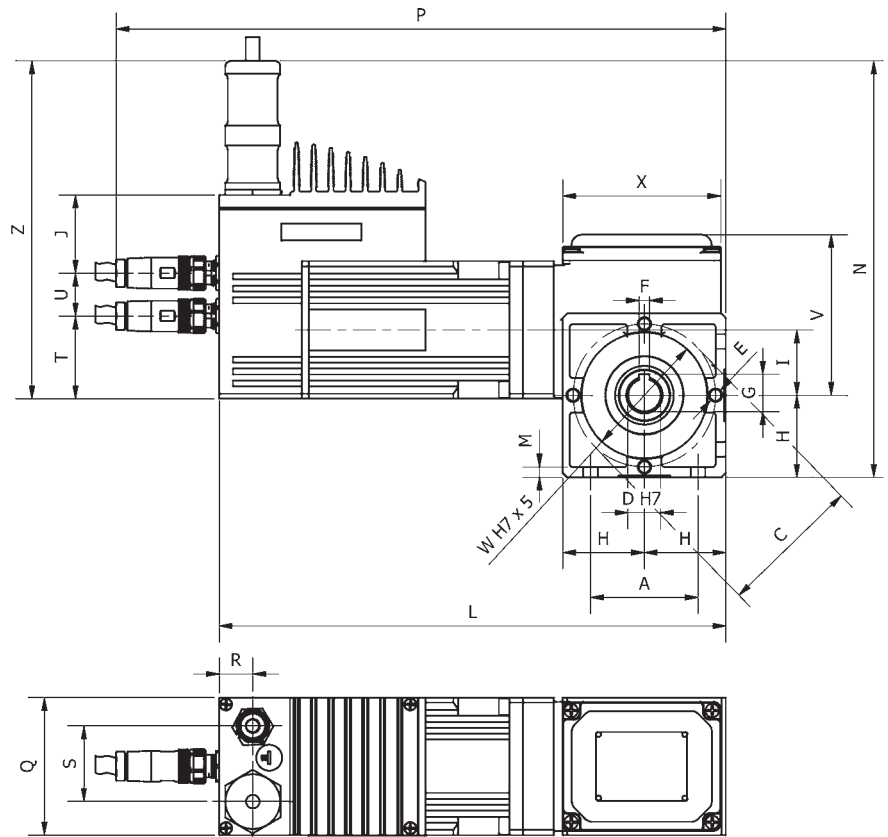
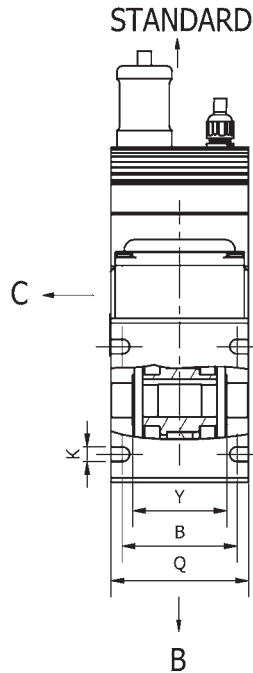
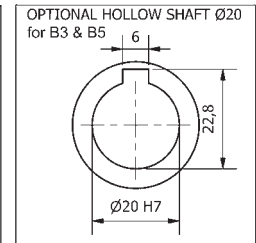
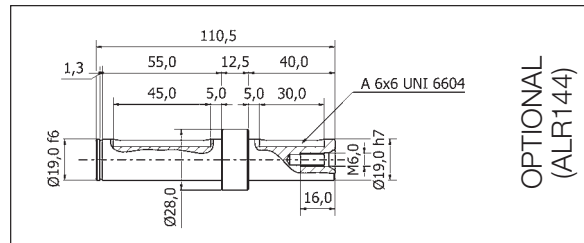
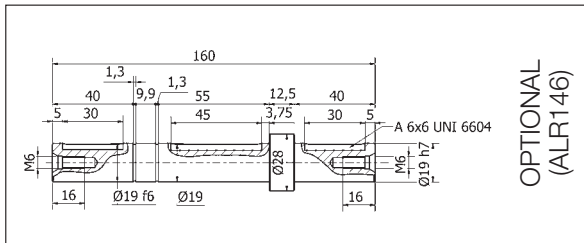
FR (*) - Les valeurs correspondants au couple, marquées par un astérisque, ne doivent absolument pas être dépassés car, en cas des rapports élevés, la puissance du moteur est considérablement supérieure à la capacité du réducteur. Pour les données du moteur, veuillez vous reporter à la fiche technique DBS.

ES (*) - Los valores referentes al par marcados con el asterisco, no se deben en absoluto superar, ya que, con las altas relaciones, la potencia del motor es notablemente mayor que la capacidad del reductor. Para los datos del motor, consulte la hoja de datos de DBS.



XCDBS

CUSTOMIZED SOLUTIONS
ON REQUEST



B3

Tipo Type Typ Type Tipo	A	B	C	D	E	F	H	G	I	J	K	L	M	N	P	Q	R	S	T	U	V	W	X	Y	Z	Peso Weight Gewicht Poids Peso kg
XCDBS 55/50	62,5	67	83	19	M8	6	47,5	21,8	38	47	8,5	295	6	242	355	80	19,5	44	48	25	94	73	92	55	200	6,00
XCDBS 55/100	62,5	67	83	19	M8	6	47,5	21,8	38	47	8,5	345	6	242	405	80	19,5	44	48	25	94	73	92	55	200	7,5

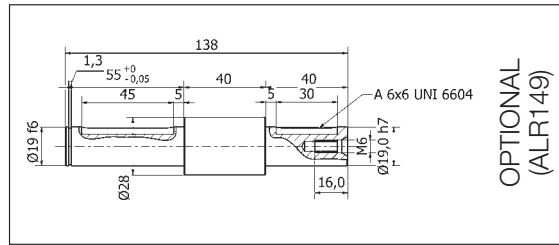
IT Nella versione autofrenante aggiungere alla sigla del tipo la lettera K. Le quote L, L1, aumentano di 41 mm. Specificare orientamento gruppo motore se diverso dallo standard.

EN For the self-braking version, add the letter K to the type designation. Dimensions L, L1, increase by 41 mm. Specify the motor orientation if it is different from the standard.

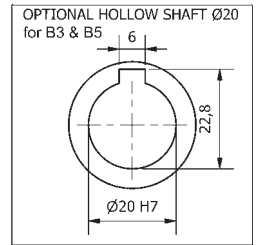
DE In der Ausführung als Bremsmotor ist der Typen-Kurzbezeichnung der Buchstabe K beizufügen. Die Masse L, L1, werden um 41 mm erhöht. Spezifizieren Sie die Motorgruppenausrichtung, wenn sie sich vom Standard unterscheidet.

FR Pour la version avec frein ajouter au sigle du type la lettre K. Les dimensions L, L1, Y1 augmentent de 41 mm. Especificar la orientación del grupo motor si es diferente del estándar.

ES En la versión freno, añadir las letras K a la sigla del tipo. Las cotas L, L1 aumentan de 41 mm. Especificar l'orientación del grupo motor si elle diffère de la norme.

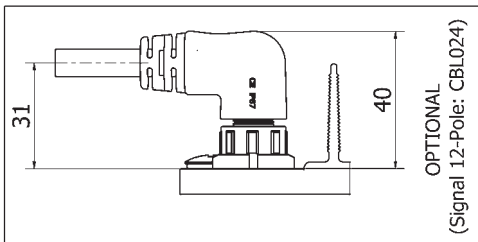
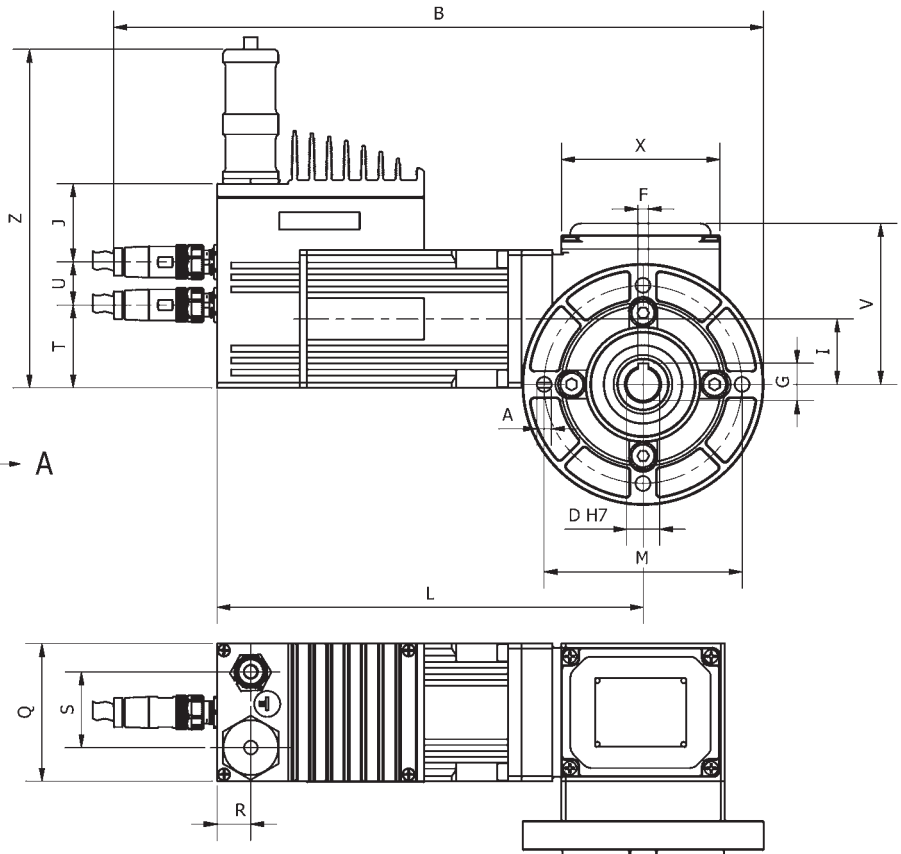
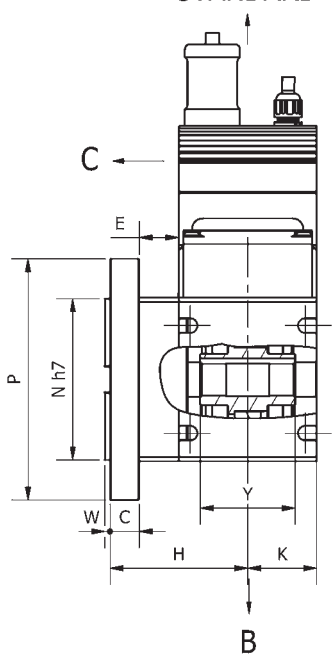


OPTIONAL
(ALR149)



OPTIONAL HOLLOW SHAFT Ø20
for B3 & B5

STANDARD



B5/S

Tipo Type Typ Type Tipo	A	B	C	D	E	F	G	H	I	J	K	L	M	N	P	Q	R	S	T	U	V	W	X	Y	Z	Peso Weight Gewicht Poids Peso kg
XCDBS 55/50	8,5	378	17	19	23	6	21,8	80	38	47	40	248	115	95	140	80	19,5	44	48	25	94	3	92	55	200	6,8
XCDBS 55/100	8,5	428	17	19	23	6	21,8	80	38	47	40	298	115	95	140	80	19,5	44	48	25	94	3	92	55	200	8,3

IT Nella versione autofrenante aggiungere alla sigla del tipo la lettera K. Le quote L, aumentano di 41 mm. Specificare orientamento gruppo motore se diverso dallo standard.

EN For the self-braking version, add the letter K to the type designation. Dimensions L, L1, increase by 41 mm. N.B. Specify the motor orientation if it is different from the standard.

DE In der Ausführung als Bremsmotor ist der Typen-Kurzbezeichnung der Buchstabe K beizufügen. Die Masse L, L1, werden um 41 mm erhöht. Spezifizieren Sie die Motorgruppenausrichtung, wenn sie sich vom Standard unterscheidet.

FR Pour la version avec frein ajouter au sigle du type la lettre K. Les dimensions L, L1, Y1 augmentent de 41 mm. Spécifier l'orientation du groupe moteur si elle diffère de la norme.

ES En la versión freno, añadir las letras K a la sigla del tipo. Las cotas L, L1 aumentan de 41 mm. Especificar la orientación del grupo motor si es diferente del estándar.

DBS-S3

IT **SERVOMOTORI BRUSHLESS CON AZIONAMENTO INTEGRATO. Servizio intermittente S3. A richiesta con freno elettromagnetico (DBS-S3K)**

EN BRUSHLESS SERVOMOTORS WITH INTEGRATED DRIVE. S3 intermittent periodic duty. On request with electromagnetic brake (DBS-S3K)

DE BRUSHLESS-SERVOMOTOREN MIT INTEGRIERTEM ANTRIEB. Aussetzbetrieb S3. Auf Anfrage mit elektromagnetischer Bremse (DBS-S3K)

FR SERVOMOTEURS BRUSHLESS À CONTRÔLEUR INTÉGRÉ. Service intermittent S3. Sur demande avec frein électromagnétique (DBS-S3K).

ES SERVO MOTORES BRUSHLESS CON ACCIONAMIENTO INTEGRADO. Servicio intermittente S3. Bajo pedido con freno electromagnético (DBS-S3K)



Caratteristiche - Characteristics - Eigenschaften - Caractéristiques - Características				
	DBS55/50	DBS55/100	DBS80/50	DBS80/100
Tensione nominale di alimentazione	24 Vdc / 48 Vdc		48 Vdc	
Nominal supply voltage				
<i>Nenn-Versorgungsspannung</i>				
Tension nominale d'alimentation				
<i>Tensión nominal de alimentación</i>	8 A @ 24 V / 4 A @ 48 V		6,3 A	9,9 A
Corrente nominale di alimentazione				
Nominal supply current				
<i>Nenn-Versorgungsstrom</i>				
Courant nominale d'alimentation	3000 Rpm		15,7 A	
<i>Corriente nominal de alimentación</i>				
Velocità nominale				
Nominal speed				
<i>Nennrehzahl</i>	0,4 Nm		0,75 Nm	1,1 Nm
Vitesse nominale				
<i>Velocidad nominal</i>				
Coppia nominale*				
Nominal torque*	125 W		235 W	345 W
<i>Nenn Drehmoment*</i>				
Couple nominal*				
<i>Par nominal*</i>				
Potenza uscita motore*	200% x 60s		150% x 60s	
Motor output power*				
<i>Abgegebene Motorleistung*</i>				
Puissance sortie moteur*				
<i>Potencia de salida del motor*</i>	4/8/12 kHz		Brushless sinusoidale con encoder assoluto 12 Bit single-turn / 20 Bit multi-turn	
Sovraccarico nominale				
Nominal overload				
<i>Nenn-Überlast</i>				
Surcharge nominale	24 Vdc max. 0.5 A		Brushless sinusoidal with 12 Bit single-turn / 20 Bit multi-turn absolute encoder	
<i>Sobrecarga nominal</i>				
Frequenza nominale di uscita portante				
Nominal output frequency carrier				
<i>Abgegebene Nenn-Trägerfrequenz</i>	Brushless-Sinusmotor mit absolutwertgeber 12 Bit single-turn / 20 Bit multi-turn		Brushless sinusoidal avec codeur absolu 12 Bit single-turn / 20 Bit multi-turn	
Fréquence de sortie nominale portante				
<i>Frecuencia nominal de salida portadora</i>				
Algoritmo di controllo motore				
Motor control algorithm	24 Vdc max. 0.5 A		Brushless sinusoidal con encoder absoluto 12 Bit single-turn / 20 Bit multi-turn	
<i>Motor-Regelalgorithmus</i>				
Algorithme de contrôle moteur				
<i>Algoritmo de control del motor</i>				
Gestione freno elettromagnetico motore	24 Vdc max. 0.5 A		Brushless sinusoidal con encoder absoluto 12 Bit single-turn / 20 Bit multi-turn	
Electromagnetic motor brake control				
<i>Steuerung Motor-Magnetbremse</i>				
Gestion frein électromagnétique moteur				
<i>Gestión del freno electromagnético del motor</i>	24 Vdc max. 0.5 A		Brushless sinusoidal con encoder absoluto 12 Bit single-turn / 20 Bit multi-turn	

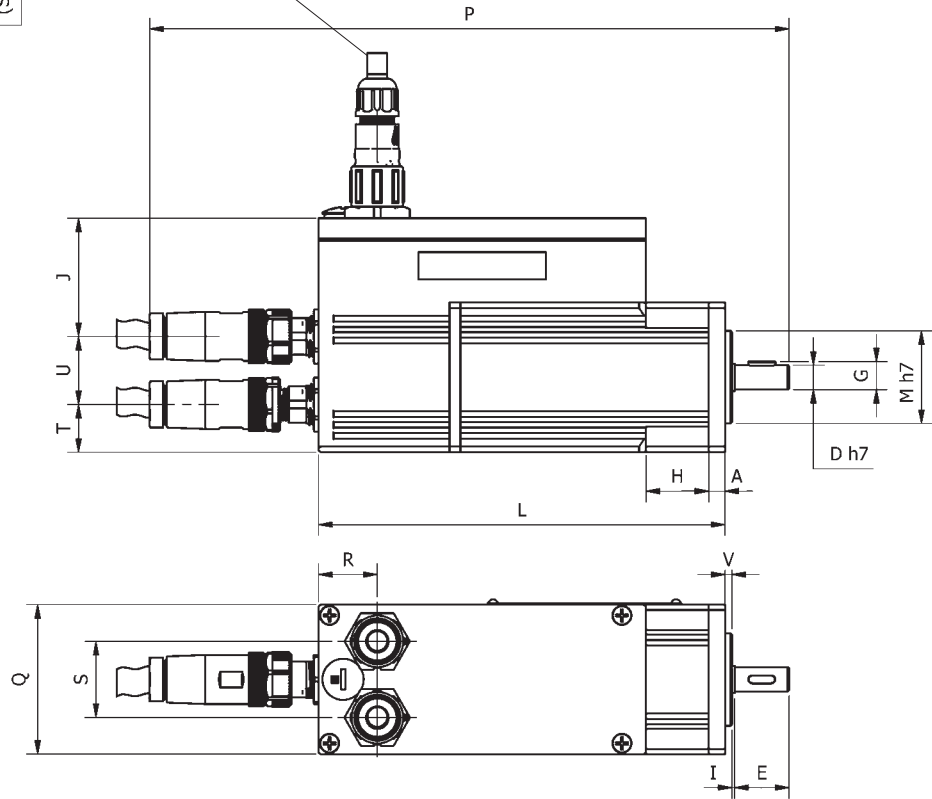
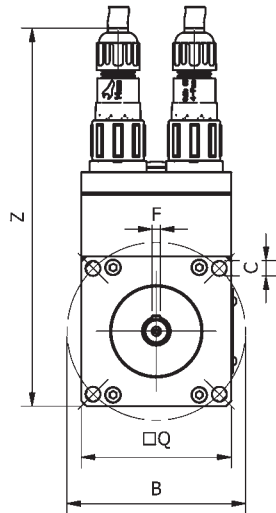
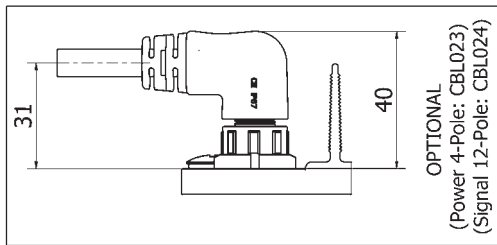


Caratteristiche - Characteristics - Eigenschaften - Caractéristiques - Características				
	DBS55/50	DBS55/100	DBS80/50	DBS80/100
Modalità operativa	Velocità - posizione - coppia - homing			
Operating mode	Speed - position - torque - homing			
<i>Betriebsmodus</i>	<i>Speed - position - paar - homing</i>			
Fonctionnalités	Vitesse - position - couple - guidage			
<i>Funciones</i>	<i>Velocidad - posición - par - homing</i>			
Ingressi digitali				
Digital inputs	2 pnp (24Vdc max 500 kHz)			
<i>Digitale Eingänge</i>	3 pnp (24Vdc max 7 kHz) or 1 pnp + 2 STO (optional)			
Entrées numériques				
<i>Entradas digitales</i>				
Ingresso analogico				
Analogue input	[0÷10] Vdc - [-10 ÷ 10] Vdc - { [4÷20] mA optional }			
<i>Analoge Eingänge</i>				
Entrée analogique				
<i>Entrada analógica</i>				
Uscite - Outputs	1 NO 2A (42 Vdc max)			
<i>Ausgänge - Sorties - Salidas</i>				
Comunicazione di servizio				
Communication	USB			
<i>Kommunikation</i>				
Communication				
<i>Comunicación</i>				
Comunicazione (opzionale)				
Communication (optional)	Ethercat - Ethernet IP - PowerLink - ProfiNET - Modbus RTU - CanOpen			
<i>Kommunikation (wahlweise)</i>				
Communication / optionnel				
<i>Comunicación (Opcional)</i>				
Funzioni di protezione (principali)	Inversione di polarità, sovracorrente, sovratensione, sottotensione, sovratemperatura, sovraccarico, errore memoria, errore di comunicazione.			
(main)	Polarity reversal, overcurrent, overvoltage, under-voltage, Overheating, overload, memory error, communication error.			
Protection Functions				
<i>(Haupt-)Schutzfunktionen</i>	<i>Falschpolung, Überstrom, Überspannung, Unterspannung, Übertemperatur, Überlast, Speicherfehler, Kommunikationsfehler.</i>			
Fonctions de protection (principales)	Inversion de polarité, surintensité, surtension, sous-tension, surtempérature, surcharge, erreur mémoire, erreur de communication.			
<i>Funciones de protección (principales)</i>	<i>Inversión de polaridad, sobrecorriente, sobretensión, subtensión, sobretemperatura, sobrecarga, error de memoria, error de comunicación.</i>			
Raffreddamento - Cooling	Naturale - Natural - Natural - Naturel - Natural			
<i>Kühlung - Refroidissement - Refrigeración</i>				
Protezione standard				
Standard protection	IP65			
<i>Standardschutz</i>				
Protection standard				
<i>Protección estándar</i>				
Modalità d'impiego				
Use	-10 +40°C	max 90% hr	max 1000m s.l.m.	
<i>Einsatzbedingungen</i>				
Conditions d'emploi				
<i>Modalidades de uso</i>				
Opzionale				
Optional	STO - TOUCHPROBE - CSP (only for Ethercat)			
<i>Optional</i>				
Optional				
<i>Opcional</i>				
Standard applicabile				
Applicable Standard	CE - UL			
<i>Geltender Standard</i>				
Norme applicabile				
<i>Estándar aplicable</i>				



DBS-S3

CUSTOMIZED SOLUTIONS
ON REQUEST



Tipo Type Typ Type Tipo	A	B	C	D	E	F	G	H	J	I	L	M	P	Q	R	S	T	U	V	Z	Peso Weight Gewicht Poids Peso kg
DBS 55/50 S3	6	65,5	5,5	9	20	3	10,2	23	43,5	1	149	34	235	55	21,5	28	17,5	25	2,5	139	1,49
DBS 55/100 S3	6	65,5	5,5	9	20	3	10,2	23	44	1	199	34	285	55	22	28	18	25	2,5	139	2,24
DBS 80/50 S3	8	98	6,5	14	30	5	16	30	47	1	177	45	235	80	19,5	44	48	25	3	200	3,11
DBS 80/100 S3	8	98	6,5	14	30	5	16	30	47	1	227	45	285	80	19,5	44	48	25	3	200	4,61

IT *Flangiato su piastra in acciaio dimensioni 300x300x20mm.
Nella versione autofrenante aggiungere alla sigla del tipo la lettera K. Le quote L, L1, aumentano di 41 mm.

EN *Flanged on a steel plate, 300x300x20mm.
For the self-braking version, add the letter K to the type designation. Dimensions L, L1, increase by 41 mm.

DE *An Stahlplatte mit den Abmessungen 300x300x20mm geflanscht.
In der Ausführung als Bremsmotor ist der Typen-Kurzbezeichnung der Buchstabe K beizufügen. Die Masse L, L1, werden um 41 mm erhöht.

FR *Bridé sur une plaque en acier dimensions 300x300x20mm.
Pour la version avec frein ajouter au sigle du type la lettre K. Les dimensions L, L1, Y1 augmentent de 41 mm.

ES *Con brida sobre placa de acero dimensiones 300x300x20mm
En la versión freno, añadir las letras K a la sigla del tipo. Las cotas L, L1 aumentan de 41 mm.

DBSE-S3

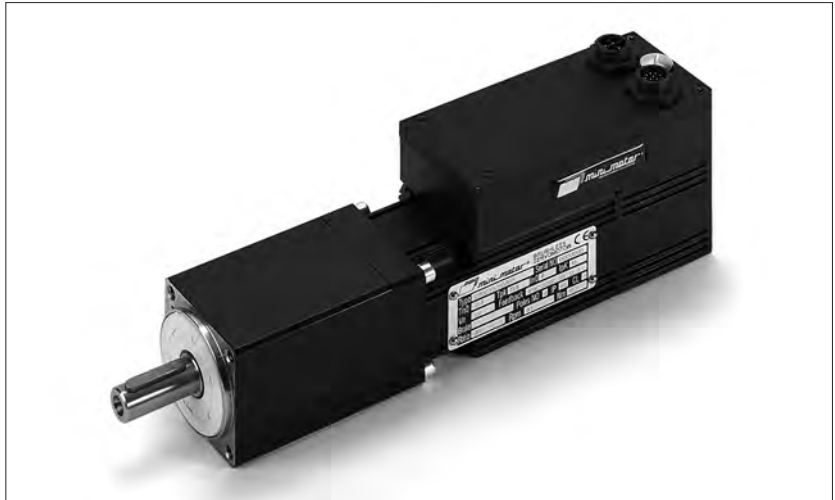
IT **SERVOMOTORI BRUSHLESS CON AZIONAMENTO INTEGRATO E RIDUTTORE EPICICLOIDALE. Servizio intermittente S3. A richiesta con freno elettromagnetico (DBSE-S3K)**

EN BRUSHLESS SERVOMOTORS WITH INTEGRATED DRIVE AND PLANETARY REDUCTION GEAR. S3 intermittent periodic duty. On request with electromagnetic brake (DBSE-S3K)

DE BRUSHLESS-SERVOMOTOREN MIT INTEGRIERTEM ANTRIEB UND PLANETENGETRIEBE. Aussetzbetrieb S3. Auf Anfrage mit elektromagnetischer Bremse (DBSE-S3K)

FR SERVOMOTEURS BRUSHLESS À CONTRÔLEUR INTÉGRÉ ET RÉDUCTEUR ÉPICYCLOÏDAL. Service intermittent S3. Sur demande avec frein électromagnétique (DBSE-S3K)

ES SERVOMOTORES BRUSHLESS CON ACCIONAMIENTO INTEGRADO Y REDUCTOR EPICICLOIDAL. Servicio intermitente S3. Bajo pedido con freno electromagnético (DBSE-S3K)



Tipo Type Typ Type Tipo	Stadi Stages Stufen Étages Etapas	Rapporti Ratios Verhältnis Rapports Relaciones	Giri nominali (rpm) Nominal speed (rpm) Nemdrehzahl (rpm) Tours nominaux (rpm) Revoluciones nominales (rpm)	Coppia (Nm) Torque (Nm) Drehmoment (Nm) Couple (Nm) Pares (Nm)
DBSE 55/50	1	5	600	1,9
		7	429	2,7
DBSE 55/100	2	25	120	9
		49	61	17,7
DBSE 55/100	1	5	600	3,6
		7	429	5
DBSE 80/50	2	25	120	17
		49	61	33,2
DBSE 80/50	1	5	600	5
		7	429	7
DBSE 80/100	2	25	120	25
		49	61	50
DBSE 80/100	1	5	600	10
		7	429	14
DBSE 80/100	2	25	120	48
		49	61	95

IT Per i dati relativi al solo motore con azionamento integrato fare riferimento alla serie DBS.

EN For the motor's data please refers to the DBS datasheet.

DE Die Motordaten entnehmen Sie bitte dem DBS-Datenblatt.

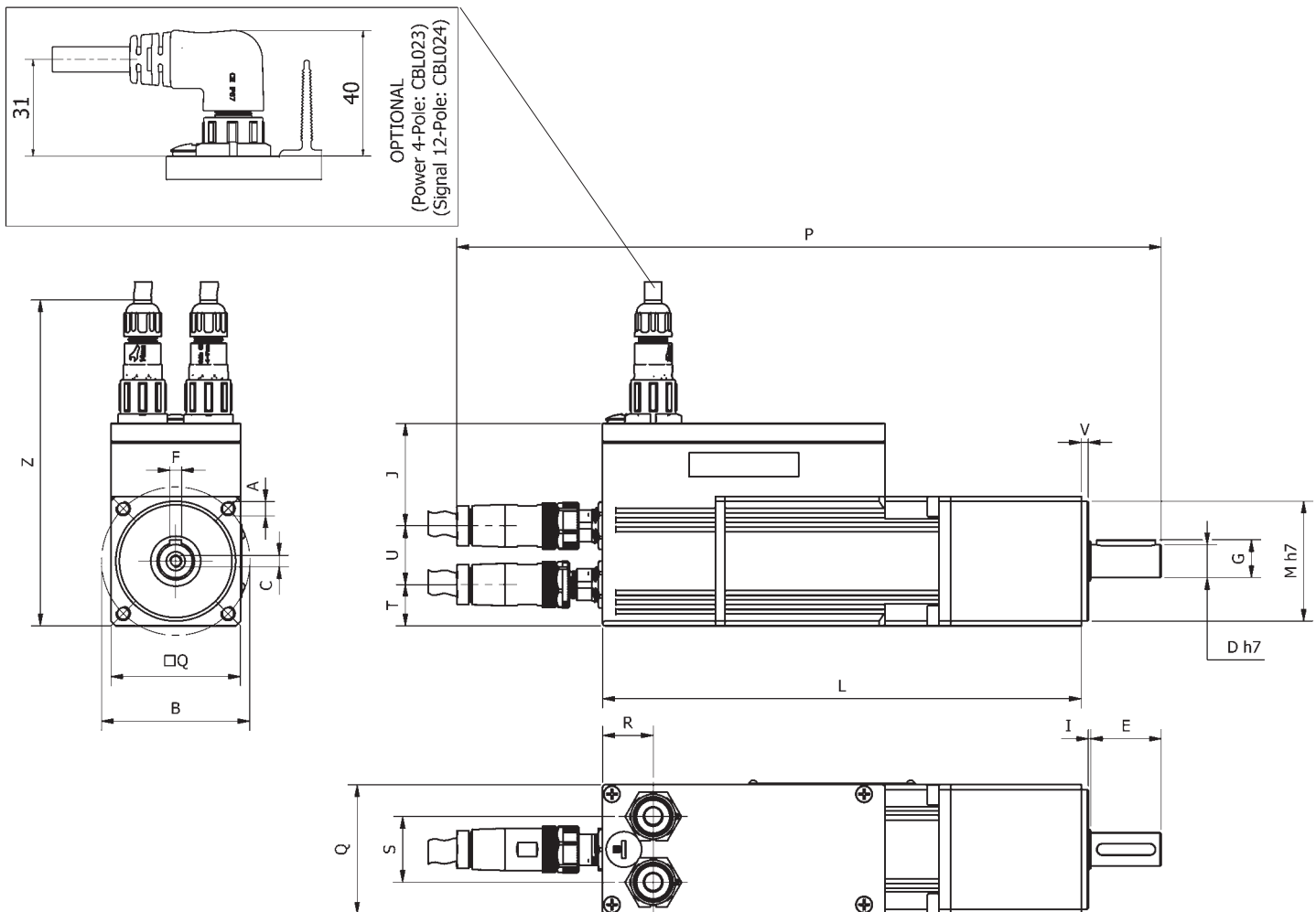
FR Pour les données du moteur, veuillez vous reporter à la fiche technique DBS.

ES Para los datos del motor, consulte la hoja de datos de DBS.



DBSE-S3

CUSTOMIZED SOLUTIONS
ON REQUEST



Tipo Type Typ Type Tipo	Rapporti Ratios Verhältnis Rapports Relaciones	A	B	C	D	E	F	G	I	J	L	M	P	Q	R	S	T	U	V	Z	Peso Weight Gewicht Poids Peso kg
DBSE 55/50	5	M6 x 12	63	M5 x 15	14	30	5	16	1	44	204	51	300	55	22	28	18	25	3	143	2,41
	7	M6 x 12	63	M5 x 15	14	30	5	16	1	44	214	51	310	55	22	28	18	25	3	143	2,51
	25	M6 x 12	63	M5 x 15	14	30	5	16	1	44	217	51	313	55	22	28	18	25	3	143	2,76
	49	M6 x 12	63	M5 x 15	14	30	5	16	1	44	227	51	323	55	22	28	18	25	3	143	2,86
DBSE 55/100	5	M6 x 12	63	M5 x 15	14	30	5	16	1	44	254	51	350	55	22	28	18	25	3	143	3,30
	7	M6 x 12	63	M5 x 15	14	30	5	16	1	44	264	51	360	55	22	28	18	25	3	143	3,40
	25	M6 x 12	63	M5 x 15	14	30	5	16	1	44	267	51	363	55	22	28	18	25	3	143	3,65
	49	M6 x 12	63	M5 x 15	14	30	5	16	1	44	277	51	373	55	22	28	18	25	3	143	3,75
DBSE 80/50	5/7	M10 x 16	92	M8x18	24	50	8	27	1	47	256	76	371	80	20	44	48	25	4	200	6,41
	25/49	M10 x 16	92	M8x18	24	50	8	27	1	47	283	76	398	80	20	44	48	25	4	200	7,11
DBSE 80/100	5/7	M10 x 16	92	M8x18	24	50	8	27	1	47	306	76	421	80	20	44	48	25	4	200	7,91
	25/49	M10 x 16	92	M8x18	24	50	8	27	1	47	333	76	448	80	20	44	48	25	4	200	8,61

IT Nella versione autofrenante aggiungere alla sigla del tipo la lettera K. Le quote L, L1, aumentano di 45 mm.

EN For the self-braking version, add the letter K to the type designation. Dimensions L, L1, increase by 45 mm.

DE In der Ausführung als Bremsmotor ist der Typen-Kurzbezeichnung der Buchstabe K beizufügen.
Die Masse L, L1, werden um 45 mm erhöht.

FR Pour la version avec frein ajouter au sigle du type la lettre K. Les dimensions L, L1, Y1 augmentent de 45 mm.

ES En la versión freno, añadir las letras K a la sigla del tipo. Las cotas L, L1 aumentan de 45 mm.

MCDBS-S3

IT **SERVOMOTORI BRUSHLESS CON AZIONAMENTO INTEGRATO E RIDUTTORE A VITE SENZA FINE. Servizio intermittente S3. A richiesta con freno elettromagnetico (MCDBS-S3K)**

EN BRUSHLESS SERVOMOTORS WITH INTEGRATED DRIVE AND WORM SCREW REDUCTION GEAR. S3 intermittent periodic duty. On request with electromagnetic brake (MCDBS-S3K)

DE BRUSHLESS-SERVOMOTOREN MIT INTEGRIERTEM ANTRIEB UND SCHNECKENGETRIEBE. Aussetzbetrieb S3. Auf Anfrage mit elektromagnetischer Bremse (MCDBS-S3K)

FR SERVOMOTEURS BRUSHLESS À CONTRÔLEUR INTÉGRÉ ET RÉDUCTEUR À VIS SANS FIN. Service intermittent S3. Sur demande avec frein électromagnétique (MCDBS-S3K)

ES SERVOMOTORES BRUSHLESS CON ACCIONAMIENTO INTEGRADO Y REDUCTOR DE TORNILLO SIN FIN. Servicio intermitente S3. Sur demande avec frein électromagnétique (MCDBS-S3K)



Tipo Type Typ Type Tipo	Rapporti Ratios Verhältnis Rapports Relaciones	Giri nominali (rpm) Nominal speed (rpm) Nemdrehtahl (rpm) Tours nominaux (rpm) Revoluciones nominales (rpm)	Coppia (Nm) Torque (Nm) Drehmoment (Nm) Couple (Nm) Pares (Nm)
MCDBS 55/50	5	600	1,4
	7,5	400	2
	10	300	2,7
	15	200	3,9
	20	150	4,7
	30	100	6,6
	40	75	8,2
	60	50	10*
	70	43	9*
80	37,5	9*	
MCDBS 55/100	5	600	2,1
	7,5	400	3,1
	10	300	4
	15	200	5,8
	20	150	7,1
	30	100	8
	40	75	12*

IT (*) - I valori relativi alla coppia contrassegnati con l'asterisco non devono assolutamente essere superati, in quanto, con i rapporti elevati, la potenza motore è notevolmente superiore alla portata del riduttore. Per i dati relativi al solo motore con azionamento integrato fare riferimento alla serie DBS.

EN (*) - Under no circumstances should the torque values marked with an asterisk be exceeded, as for the higher gear ratios the motor power is considerably higher than the capacity of the gear unit. For the motor's data please refer to the DBS datasheet.

DE (*) - Die mit einem Stern bezeichneten Drehmomente dürfen keinesfalls überschritten werden, da bei hohen Übersetzungen die Motorleistung viel höher als die zulässige Belastung des Getriebes ist. Die Motordaten entnehmen Sie bitte dem DBS-Datenblatt.

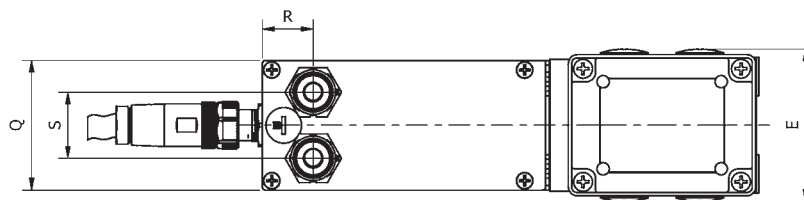
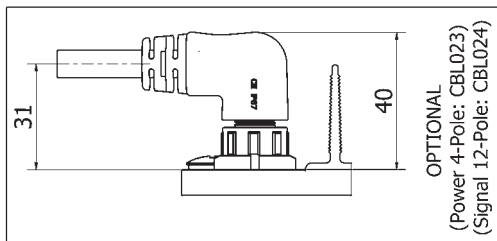
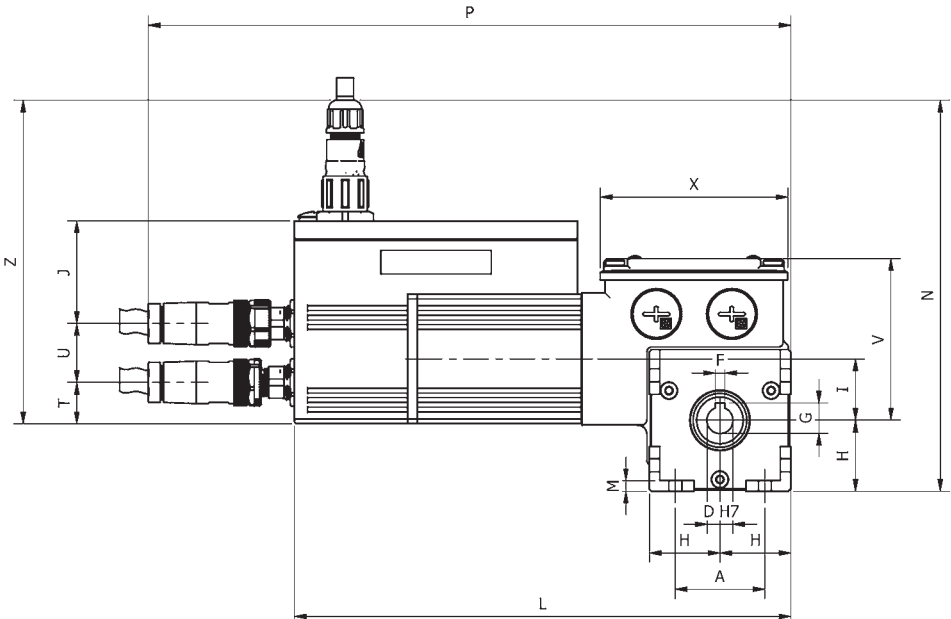
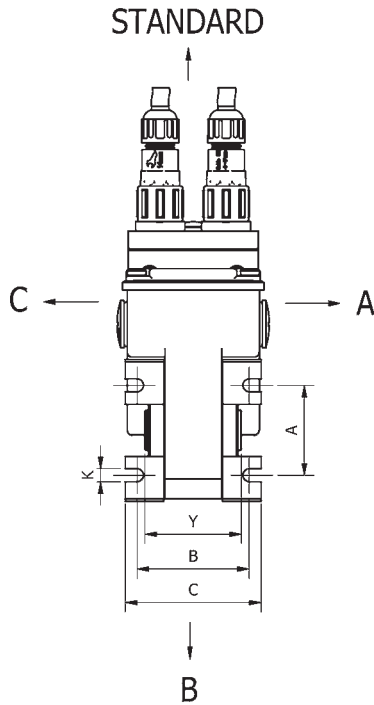
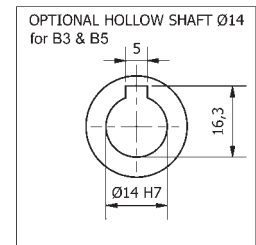
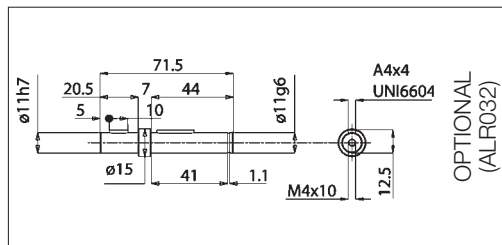
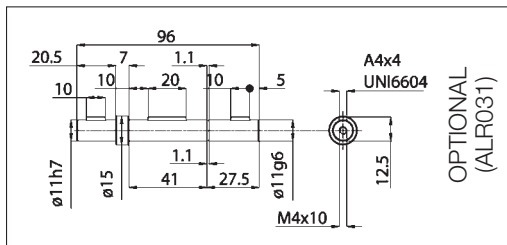
FR (*) - Les valeurs correspondants au couple, marquées par un astérisque, ne doivent absolument pas être dépassés car, en cas des rapports élevés, la puissance du moteur est considérablement supérieure à la capacité du réducteur. Pour les données du moteur, veuillez vous reporter à la fiche technique DBS.

ES (*) - Los valores referentes al par marcados con el asterisco, no se deben en absoluto superar, ya que, con las altas relaciones, la potencia del motor es notablemente mayor que la capacidad del reductor. Para los datos del motor, consulte la hoja de datos de DBS.



MCDBS-S3

CUSTOMIZED SOLUTIONS
ON REQUEST



B3

Tipo Type Typ Type Tipo	A	B	C	D	E	F	G	H	I	J	K	L	M	N	P	Q	R	S	T	U	V	X	Y	Z	Peso Weight Gewicht Poids Peso kg
MCDBS-S3 55/50	38	48	58	11	65	4	12,8	30	26	44	5,5	211	4,5	166	272	55	22	28	18	25	99	80	41	137	2,07
MCDBS-S3 55/100	38	48	58	11	65	4	12,8	30	26	44	5,5	261	4,5	166	322	55	22	28	18	25	99	80	41	137	2,87

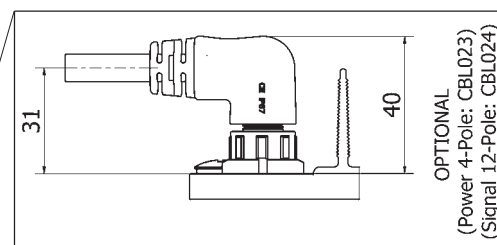
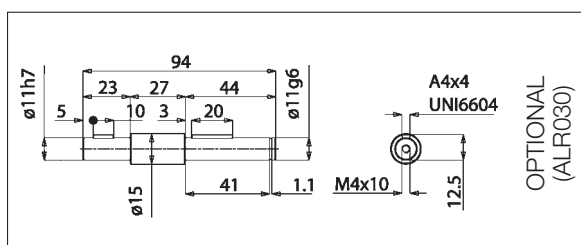
IT Nella versione autofrenante aggiungere alla sigla del tipo la lettera K. Le quote L, L1, aumentano di 41 mm. Specificare orientamento gruppo motore se diverso dallo standard.

EN For the self-braking version, add the letter K to the type designation. Dimensions L, L1, increase by 41 mm. Specify the motor orientation if it is different from the standard.

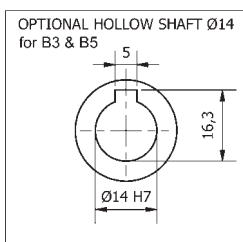
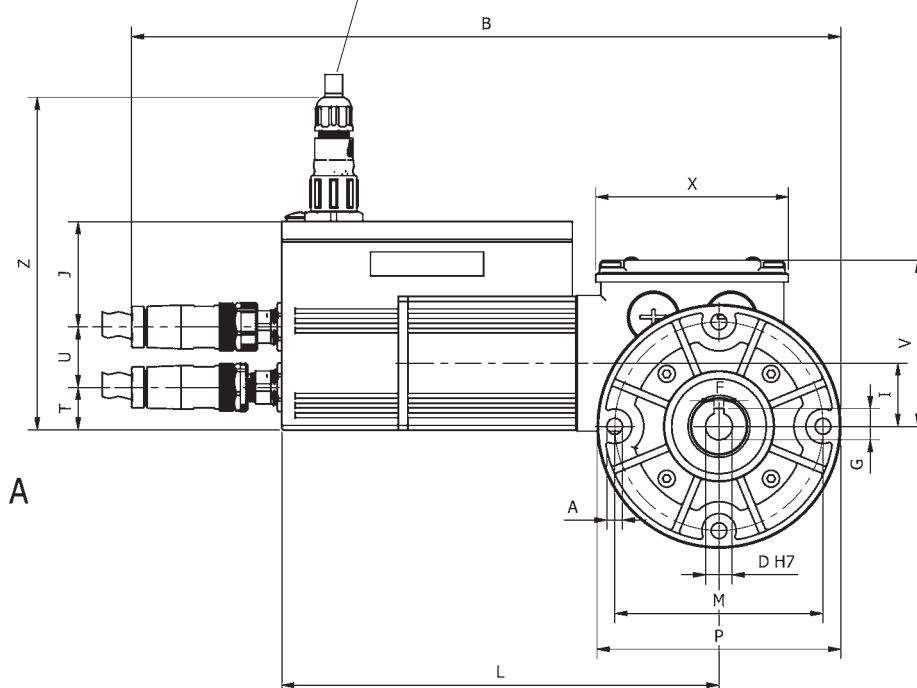
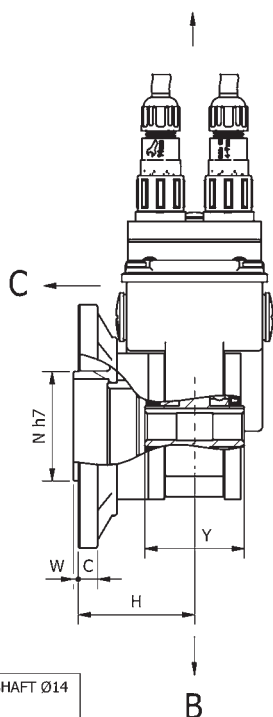
DE In der Ausführung als Bremsmotor ist der Typen-Kurzbezeichnung der Buchstabe K beizufügen. Die Masse L, L1, werden um 41 mm erhöht. Spezifizieren Sie die Motorgruppenausrichtung, wenn sie sich vom Standard unterscheidet.

FR Pour la version avec frein ajouter au sigle du type la lettre K. Les dimensions L, L1, Y1 augmentent de 41 mm. Especificar la orientación del grupo motor si es diferente del estándar.

ES En la versión freno, añadir las letras K a la sigla del tipo. Las cotas L, L1 aumentan de 41 mm. Especificar l'orientación del grupo motor si elle diffère de la norme.



STANDARD



B5/S

Tipo Type Typ Type Tipo	A	B	C	D	E	F	G	H	I	J	L	M	N	P	Q	R	S	T	U	V	W	X	Y	Z	Peso Weight Gewicht Poids Peso kg
MCDBS-S3 55/50	6,5	293	8	11	65	4,0	12,8	50	26	44	181	86	45	100	55	22	28	18	25	69	2	80	41	137	2,27
MCDBS-S3 55/100	6,5	343	8	11	65	4,0	12,8	50	26	44	231	86	45	100	55	22	28	18	25	69	2	80	41	137	3,07

IT Nella versione autofrenante aggiungere alla sigla del tipo la lettera K. Le quote L, aumentano di 41 mm. Specificare orientamento gruppo motore se diverso dallo standard.

EN For the self-braking version, add the letter K to the type designation. Dimensions L, L1, increase by 41 mm. N.B. Specify the motor orientation if it is different from the standard.

DE In der Ausführung als Bremsmotor ist der Typen-Kurzbezeichnung der Buchstabe K beizufügen. Die Masse L, L1, werden um 41 mm erhöht. Spezifizieren Sie die Motorgruppenausrichtung, wenn sie sich vom Standard unterscheidet.

FR Pour la version avec frein ajouter au sigle du type la lettre K. Les dimensions L, L1, Y1 augmentent de 41 mm. Spécifier l'orientation du groupe moteur si elle diffère de la norme.

ES En la versión freno, añadir las letras K a la sigla del tipo. Las cotas L, L1 aumentan de 41 mm. Especificar la orientación del grupo motor si es diferente del estándar.

MCEDBS-S3

IT

SERVOMOTORI BRUSHLESS CON AZIONAMENTO INTEGRATO E RIDUTTORE A VITE SENZA FINE PIÙ STADIO FINALE EPICICLOIDALE. Servizio intermittente S3. A richiesta con freno elettromagnetico (MCEDBS-S3K).

EN

BRUSHLESS SERVOMOTORS WITH INTEGRATED DRIVE AND WORM SCREW REDUCTION GEAR PLUS FINAL PLANETARY REDUCTION STAGE. S3 intermittent periodic duty. On request with electromagnetic brake (MCEDBS-S3K).

DE

BRUSHLESS-SERVOMOTOREN MIT INTEGRIERTEM ANTRIEB UND SCHNECKENGETRIEBE. Aussetzbetrieb S3. Auf Anfrage mit elektromagnetischer Bremse (MCEDBS-S3K).

FR

SERVOMOTEURS BRUSHLESS À CONTRÔLEUR INTÉGRÉ ET RÉDUCTEUR À VIS SANS FIN PLUS ÉTAGE FINAL ÉPICICLOÏDAL. Service intermittent S3. Sur demande avec frein électromagnétique (MCEDBS-S3K).

ES

SERVOMOTORES BRUSHLESS CON ACCIONAMIENTO INTEGRADO Y REDUCTOR DE TORNILLO SIN FIN MÁS ETAPA FINAL EPICICLOIDAL. Servicio intermitente S3. Sur demande avec frein électromagnétique (MCEDBS-S3K).



Tipo Type Typ Type Tipo	Rapporti Ratios Verhältnis Rapports Relaciones	Giri nominali (rpm) Nominal speed (rpm) Nemdrehtahl (rpm) Tours nominaux (rpm) Revoluciones nominales (rpm)	Coppia (Nm) Torque (Nm) Drehmoment (Nm) Couple (Nm) Pares (Nm)
MCEDBS 55/50	37,5	80	12,9
	50	60	16,8
	75	40	23,5*
	100	30	23,5*
	150	20	23,5*
	200	15	23,5*
	300	10	23,5*
	350	8,5	23,5*
400	7,5	23,5*	

IT

(*) - I valori relativi alla coppia contrassegnati con l'asterisco non devono assolutamente essere superati, in quanto, con i rapporti elevati, la potenza motore è notevolmente superiore alla portata del riduttore. Per i dati relativi al solo motore con azionamento integrato fare riferimento alla serie DBS.

EN

(*) - Under no circumstances should the torque values marked with an asterisk be exceeded, as for the higher gear ratios the motor power is considerably higher than the capacity of the gear unit. For the motor's data please refer to the DBS datasheet.

DE

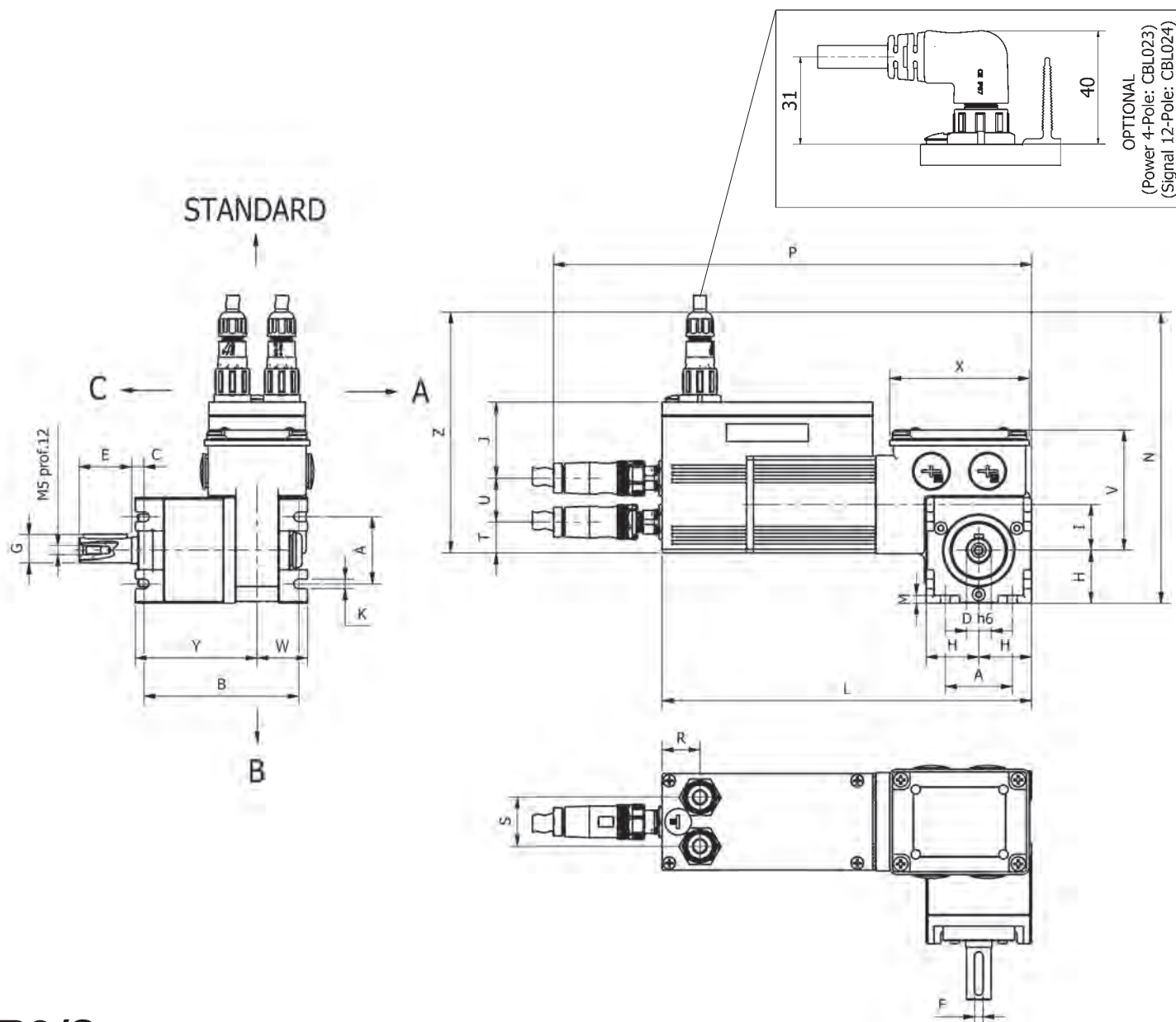
(*) - Die mit einem Stern bezeichneten Drehmomente dürfen keinesfalls überschritten werden, da bei hohen Übersetzungen die Motorleistung viel höher als die zulässige Belastung des Getriebes ist. Die Motordaten entnehmen Sie bitte dem DBS-Datenblatt.

FR

(*) - Les valeurs correspondants au couple, marquées par un astérisque, ne doivent absolument pas être dépassés car, en cas des rapports élevés, la puissance du moteur est considérablement supérieure à la capacité du réducteur. Pour les données du moteur, veuillez vous reporter à la fiche technique DBS.

ES

(*) - Los valores referentes al par marcados con el asterisco, no se deben en absoluto superar, ya que, con las altas relaciones, la potencia del motor es notablemente mayor que la capacidad del reductor. Para los datos del motor, consulte la hoja de datos de DBS.



B3/S

A	B	C	D	E	F	G	H	J	K	I	L	M	N	P	Q	R	S	T	U	V	X	Y	W	Z	Peso Weight Gewicht Poids Peso kg
38	88	7,1	14	30	5	16	30	44	5,5	26	211	4,5	166	273	55	22	28	18	25	69	80	70	29,0	137	3,02

IT Nella versione autofrenante aggiungere alla sigla del tipo la lettera K. Le quote L, L1, aumentano di 41 mm. Specificare orientamento gruppo motore se diverso dallo standard.

EN For the self-braking version, add the letter K to the type designation. Dimensions L, L1, increase by 41 mm. Specify the motor orientation if it is different from the standard.

DE In der Ausführung als Bremsmotor ist der Typen-Kurzbezeichnung der Buchstabe K beizufügen. Die Masse L, L1, werden um 41 mm erhöht. Spezifizieren Sie die Motorgruppenausrichtung, wenn sie sich vom Standard unterscheidet.

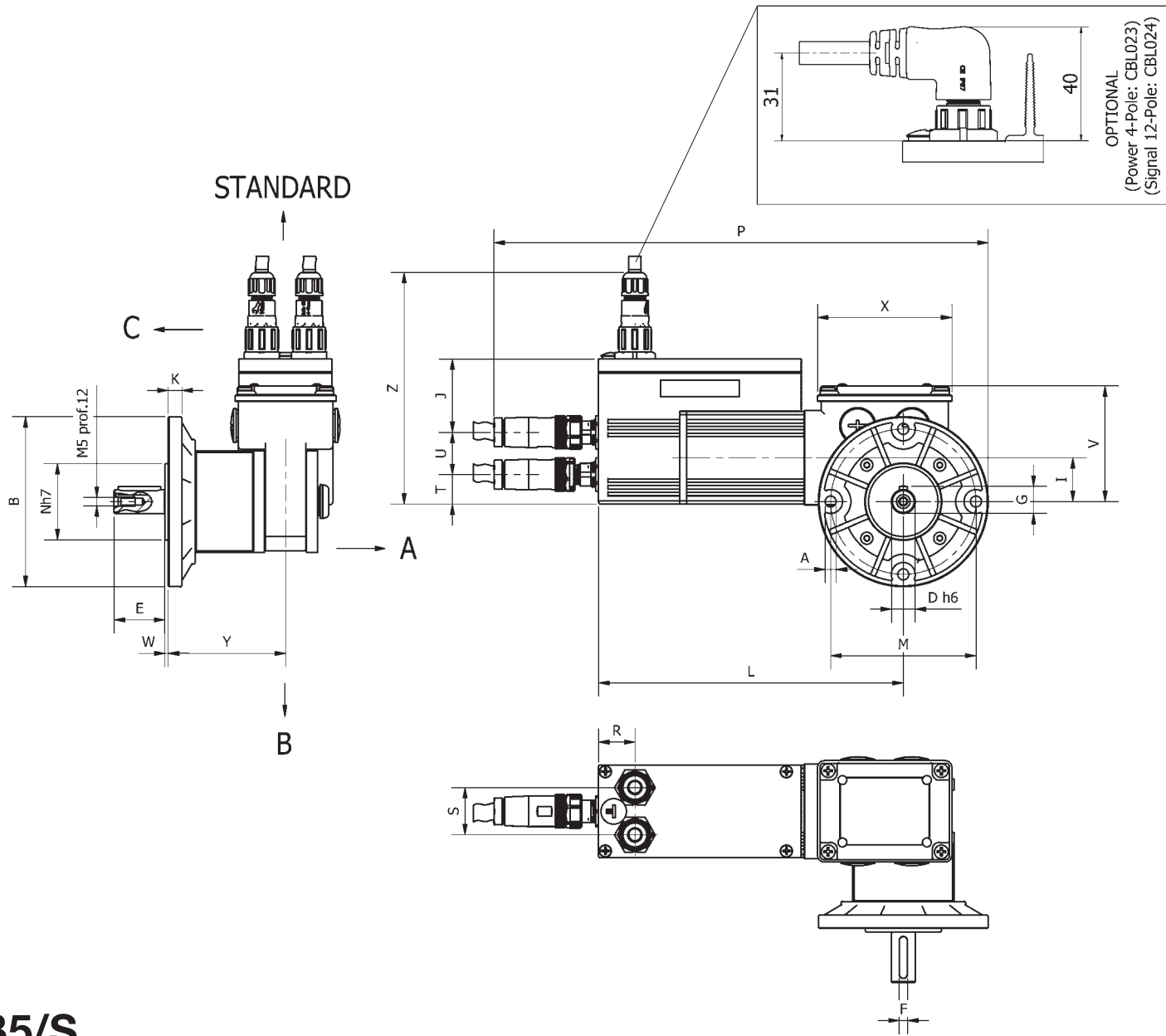
FR Pour la version avec frein ajouter au sigle du type la lettre K. Les dimensions L, L1, Y1 augmentent de 41 mm. Especificar la orientación del grupo motor si es diferente del estándar.

ES En la versión freno, añadir las letras K a la sigla del tipo. Las cotas L, L1 aumentan de 41 mm. Especificar l'orientación del grupo motor si ella difiere de la norma.



MCEDBS-S3

CUSTOMIZED SOLUTIONS
ON REQUEST



B5/S

A	B	D	E	F	G	J	K	I	L	M	N	P	Q	R	S	T	U	V	X	Y	W	Z	Peso Weight Gewicht Poids Peso kg
6,5	100	14	30	5	16	44	8	26	181	86	45	293	55	22	28	18	25	69	80	70	2	137	3,22

- IT** Nella versione autofrenante aggiungere alla sigla del tipo la lettera K. Le quote L, L1, aumentano di 41 mm. Specificare orientamento gruppo motore se diverso dallo standard.
- EN** For the self-braking version, add the letter K to the type designation. Dimensions L, L1, increase by 41 mm. Specify the motor orientation if it is different from the standard.
- DE** In der Ausführung als Bremsmotor ist der Typen-Kurzbezeichnung der Buchstabe K beizufügen. Die Masse L, L1, werden um 41 mm erhöht. Spezifizieren Sie die Motorgruppenausrichtung, wenn sie sich vom Standard unterscheidet.
- FR** Pour la version avec frein ajouter au sigle du type la lettre K. Les dimensions L, L1, Y1 augmentent de 41 mm. Especificar la orientación del grupo motor si es diferente del estándar.
- ES** En la versión freno, añadir las letras K a la sigla del tipo. Las cotas L, L1 aumentan de 41 mm. Especificar l'orientación del grupo motor si elle diffère de la norme.

PCDBS-S3

IT **SERVOMOTORI BRUSHLESS CON AZIONAMENTO INTEGRATO E RIDUTTORE A VITE SENZA FINE. Servizio intermittente S3. A richiesta con freno elettromagnetico (MCDBS-S3K)**

EN BRUSHLESS SERVOMOTORS WITH INTEGRATED DRIVE AND WORM SCREW REDUCTION GEAR. S3 intermittent periodic duty. On request with electromagnetic brake (MCDBS-S3K)

DE BRUSHLESS-SERVOMOTOREN MIT INTEGRIERTEM ANTRIEB UND SCHNECKENGETRIEBE. Aussetzbetrieb S3. Auf Anfrage mit elektromagnetischer Bremse (MCDBS-S3K)

FR SERVOMOTEURS BRUSHLESS À CONTRÔLEUR INTÉGRÉ ET RÉDUCTEUR À VIS SANS FIN. Service intermittent S3. Sur demande avec frein électromagnétique (MCDBS-S3K)

ES SERVOMOTORES BRUSHLESS CON ACCIONAMIENTO INTEGRADO Y REDUCTOR DE TORNILLO SIN FIN. Servicio intermitente S3. Sur demande avec frein électromagnétique (MCDBS-S3K)



Tipo Type Typ Type Tipo	Rapporti Ratios Verhältnis Rapports Relaciones	Giri nominali (rpm) Nominal speed (rpm) Nemdrehtahl (rpm) Tours nominaux (rpm) Revoluciones nominales (rpm)	Coppia (Nm) Torque (Nm) Drehmoment (Nm) Couple (Nm) Pares (Nm)
PCDBS 55/50	5	600	1,4
	7	428	1,9
	10	300	2,7
	20	150	4,8
	30	100	6,75
	40	75	8,4
	50	60	10,2
	60	50	12
	70	42,8	13,02
	100	10	13*
PCDBS 55/100	5	600	2,07
	7	428	2,9
	10	300	4,05
	20	150	7,2
	30	100	10,12
	40	75	12,6
	50	60	15,3
	60	50	18,09
	70	42,8	17*
	100	10	13*

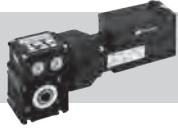
IT (*) - I valori relativi alla coppia contrassegnati con l'asterisco non devono assolutamente essere superati, in quanto, con i rapporti elevati, la potenza motore è notevolmente superiore alla portata del riduttore. Per i dati relativi al solo motore con azionamento integrato fare riferimento alla serie DBS.

EN (*) - Under no circumstances should the torque values marked with an asterisk be exceeded, as for the higher gear ratios the motor power is considerably higher than the capacity of the gear unit. For the motor's data please refer to the DBS datasheet.

DE (*) - Die mit einem Stern bezeichneten Drehmomente dürfen keinesfalls überschritten werden, da bei hohen Übersetzungen die Motorleistung viel höher als die zulässige Belastung des Getriebes ist. Die Motordaten entnehmen Sie bitte dem DBS-Datenblatt.

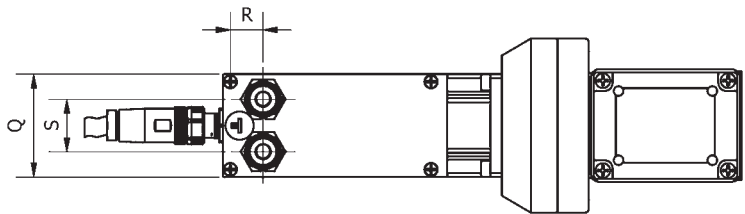
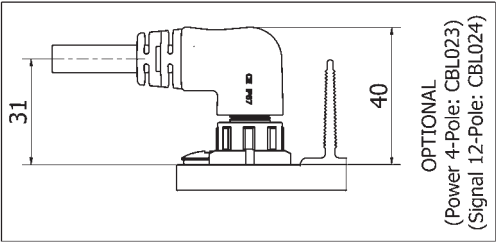
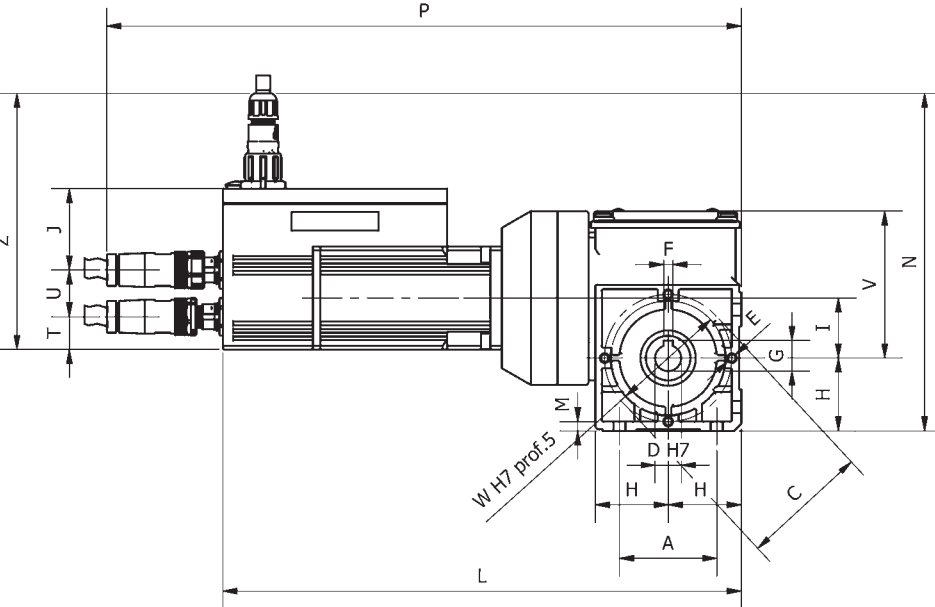
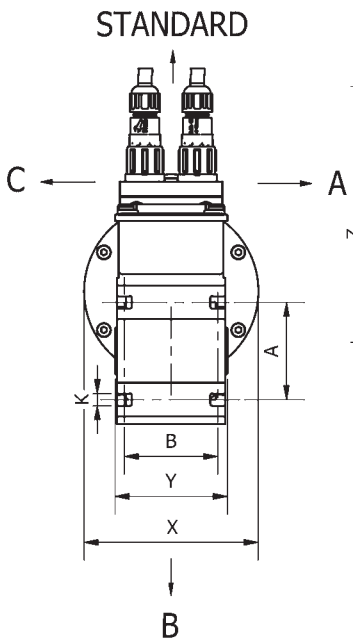
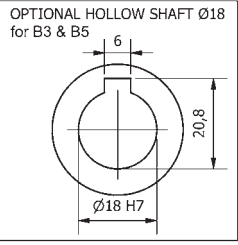
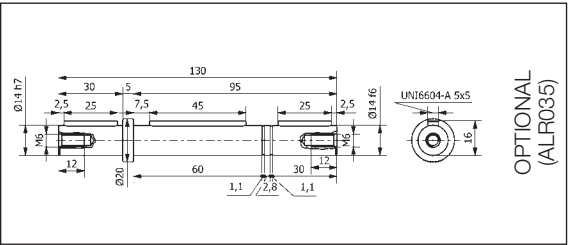
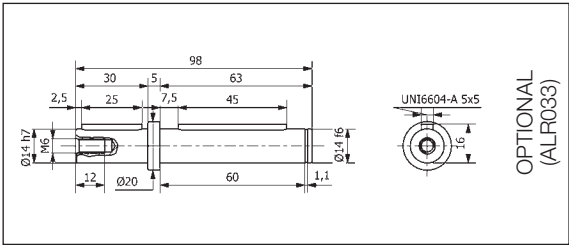
FR (*) - Les valeurs correspondantes au couple, marquées par un astérisque, ne doivent absolument pas être dépassées car, en cas des rapports élevés, la puissance du moteur est considérablement supérieure à la capacité du réducteur. Pour les données du moteur, veuillez vous reporter à la fiche technique DBS.

ES (*) - Los valores referentes al par marcados con el asterisco, no se deben en absoluto superar, ya que, con las altas relaciones, la potencia del motor es notablemente mayor que la capacidad del reductor. Para los datos del motor, consulte la hoja de datos de DBS.



PCDBS-S3

CUSTOMIZED SOLUTIONS
ON REQUEST



B3

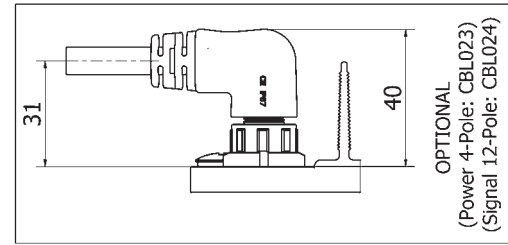
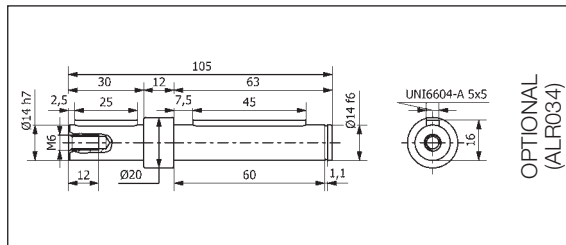
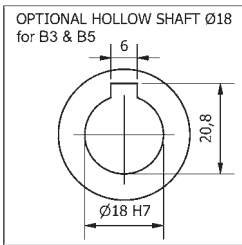
Tipo Type Typ Tipo	A	B	C	D	E	F	G	H	I	J	K	L	M	N	P	Q	R	S	T	U	V	W	X	Y	Z	Peso Weight Gewicht Poids Peso kg
PCDBS-S3 55/50	52	50	68	14	M5	5	16,3	39	32	44	6,5	277	5	183	340	55	21,5	28	18	25	79	61	93	60	139	2,61
PCDBS-S3 55/100	52	50	68	14	M5	5	16,3	39	32	44	6,5	327	5	183	390	55	21,5	28	18	25	79	61	93	60	139	3,12

- IT** Nella versione autofrenante aggiungere alla sigla del tipo la lettera K. Le quote L, L1, aumentano di 41 mm. Specificare orientamento gruppo motore se diverso dallo standard.
- EN** For the self-braking version, add the letter K to the type designation. Dimensions L, L1, increase by 41 mm. Specify the motor orientation if it is different from the standard.
- DE** In der Ausführung als Bremsmotor ist der Typen-Kurzbezeichnung der Buchstabe K beizufügen. Die Masse L, L1, werden um 41 mm erhöht. Spezifizieren Sie die Motorgruppenausrichtung, wenn sie sich vom Standard unterscheidet.
- FR** Pour la version avec frein ajouter au sigle du type la lettre K. Les dimensions L, L1, Y1 augmentent de 41 mm. Especificar la orientación del grupo motor si es diferente del estándar.
- ES** En la versión freno, añadir las letras K a la sigla del tipo. Las cotas L, L1 aumentan de 41 mm. Especificar l'orientación del grupo motor si elle diffère de la norme.

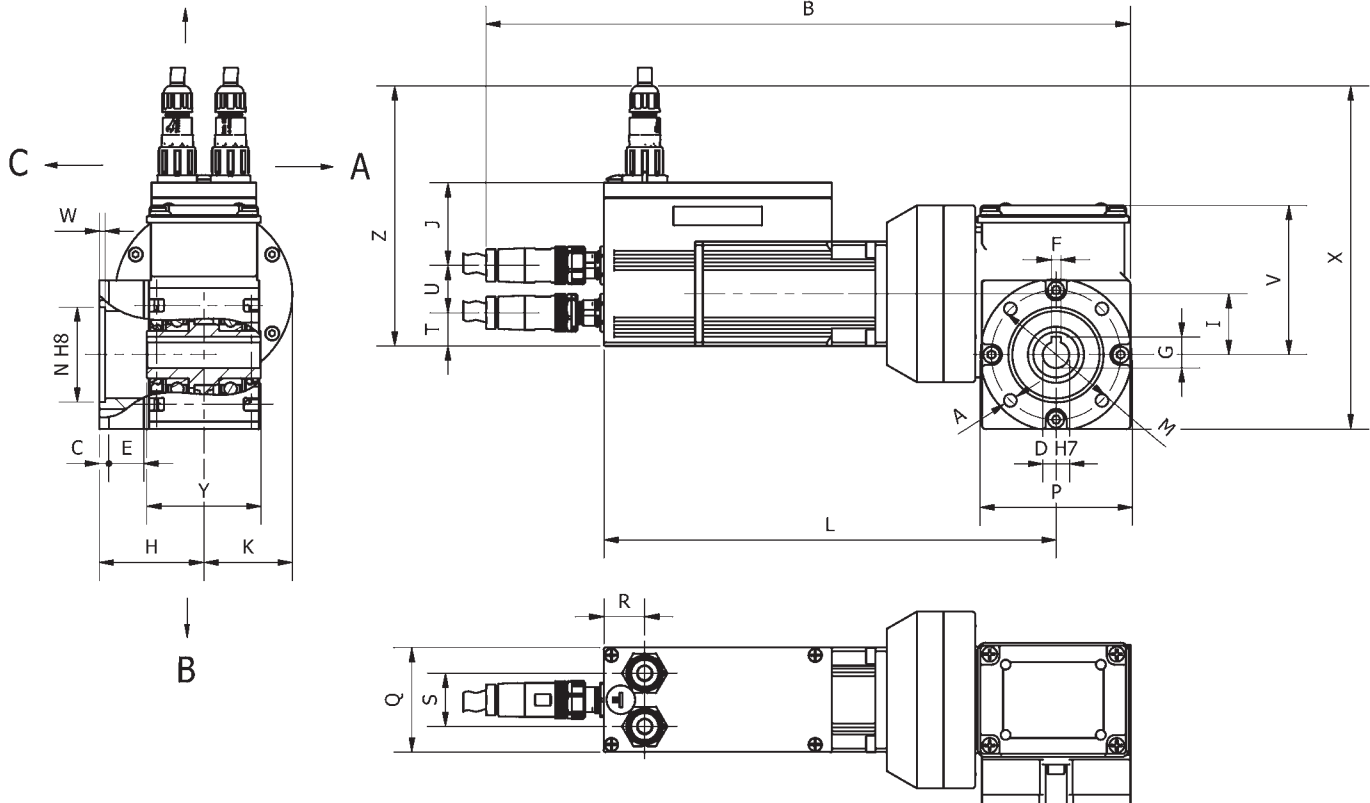


CUSTOMIZED SOLUTIONS
ON REQUEST

PCDBS-S3



STANDARD



B5/S

Tipo Type Typ Tipo	A	B	C	D	E	F	G	H	I	J	K	L	M	N	P	Q	R	S	T	U	V	W	X	Y	Z	Peso Weight Gewicht Poids Peso kg
PCDBS-S3 55/50	6,5	339	5	14	18,5	5	16,3	55	32	44	46,5	238	68	50	80	55	21,5	28	18	25	79	3	183	60	139	2,81
PCDBS-S3 55/100	6,5	389	5	14	18,5	5	16,3	55	32	44	46,5	288	68	50	80	55	21,5	28	18	25	79	3	183	60	139	3,70

- IT** Nella versione autofrenante aggiungere alla sigla del tipo la lettera K. Le quote L, aumentano di 41 mm. Specificare orientamento gruppo motore se diverso dallo standard.
- EN** For the self-braking version, add the letter K to the type designation. Dimensions L, L1, increase by 41 mm. N.B. Specify the motor orientation if it is different from the standard.
- DE** In der Ausführung als Bremsmotor ist der Typen-Kurzbezeichnung der Buchstabe K beizufügen. Die Masse L, L1, werden um 41 mm erhöht. Spezifizieren Sie die Motorgruppenausrichtung, wenn sie sich vom Standard unterscheidet.
- FR** Pour la version avec frein ajouter au sigle du type la lettre K. Les dimensions L, L1, Y1 augmentent de 41 mm. Spécifier l'orientation du groupe moteur si elle diffère de la norme.
- ES** En la versión freno, añadir las letras K a la sigla del tipo. Las cotas L, L1 aumentan de 41 mm. Especificar la orientación del grupo motor si es diferente del estándar.

PCEDBS-S3

IT

SERVOMOTORIDUTTORE BRUSHLESS A VITE SENZA FINE CON RIDUTTORE EPICICLOIDALE E AZIONAMENTO INTEGRATO. Servizio intermittente S3. A richiesta con freno elettromagnetico integrato. (MEDBSK).

EN

BRUSHLESS WORM SERVOGEARMOTOR WITH PLANETARY REDUCTION GEAR AND INTEGRATED DRIVE. S3 intermittent periodic duty. On request with electromagnetic brake (MCEDBSK).

DE

BRUSHLESS SCHNECKENGETRIEBESERVOMOTOR MIT PLANETENGETRIEBE UND INTEGRIERTEM REGLER. Aussetzbetrieb S3. Auf Anfrage mit elektromagnetischer Bremse (MCEDBSK).

FR

MOTOREDUCTEUR BRUSHLESS A VIS SANS FIN AVEC REDUCTEUR EPICYCLOÏDAL ET COMMANDE INTÉGRÉ. Service intermittent S3. Sur demande avec frein électromagnétique (MCEDBSK).

ES

MOTOR REDUCTOR BRUSHLESS DE TORNILLOS SIN FIN CON REDUCTOR EPICICLOIDAL Y ACCIONAMIENTO INTEGRADO. Servicio intermitente S3. Sur demande avec frein électromagnétique (MCEDBSK).



Tipo Type Typ Type Tipo	Rapporti Ratios Verhältnis Rapports Relaciones	Giri nominali (rpm) Nominal speed (rpm) Nemdrehzahl (rpm) Tours nominaux (rpm) Revoluciones nominales (rpm)	Coppia (Nm) Torque (Nm) Drehmoment (Nm) Couple (Nm) Pares (Nm)
PCEDBS 55/50	33,25	90,1	8,7
	47,5	63,2	12,1
	95	31,6	21,6
	142,5	21,1	32,9
	190	15,8	37
	237,5	12,6	45,6
	285	10,5	53,8
	332,5	9,0	61,8
PCEDBS 55/100	475	2,1	59*
	33,25	90,1	13,1
	47,5	63,2	18,1
	95	31,6	32,4
	142,5	21,1	44,8
	190	15,8	55,7
	237,5	12,6	68,4
	285	10,5	80,7
332,5	9,0	77*	
475	2,1	59*	

IT

(*) - I valori relativi alla coppia contrassegnati con l'asterisco non devono assolutamente essere superati, in quanto, con i rapporti elevati, la potenza motore è notevolmente superiore alla portata del riduttore. Per i dati relativi al solo motore con azionamento integrato fare riferimento alla serie DBS.

EN

(*) - Under no circumstances should the torque values marked with an asterisk be exceeded, as for the higher gear ratios the motor power is considerably higher than the capacity of the gear unit. For the motor's data please refer to the DBS datasheet.

DE

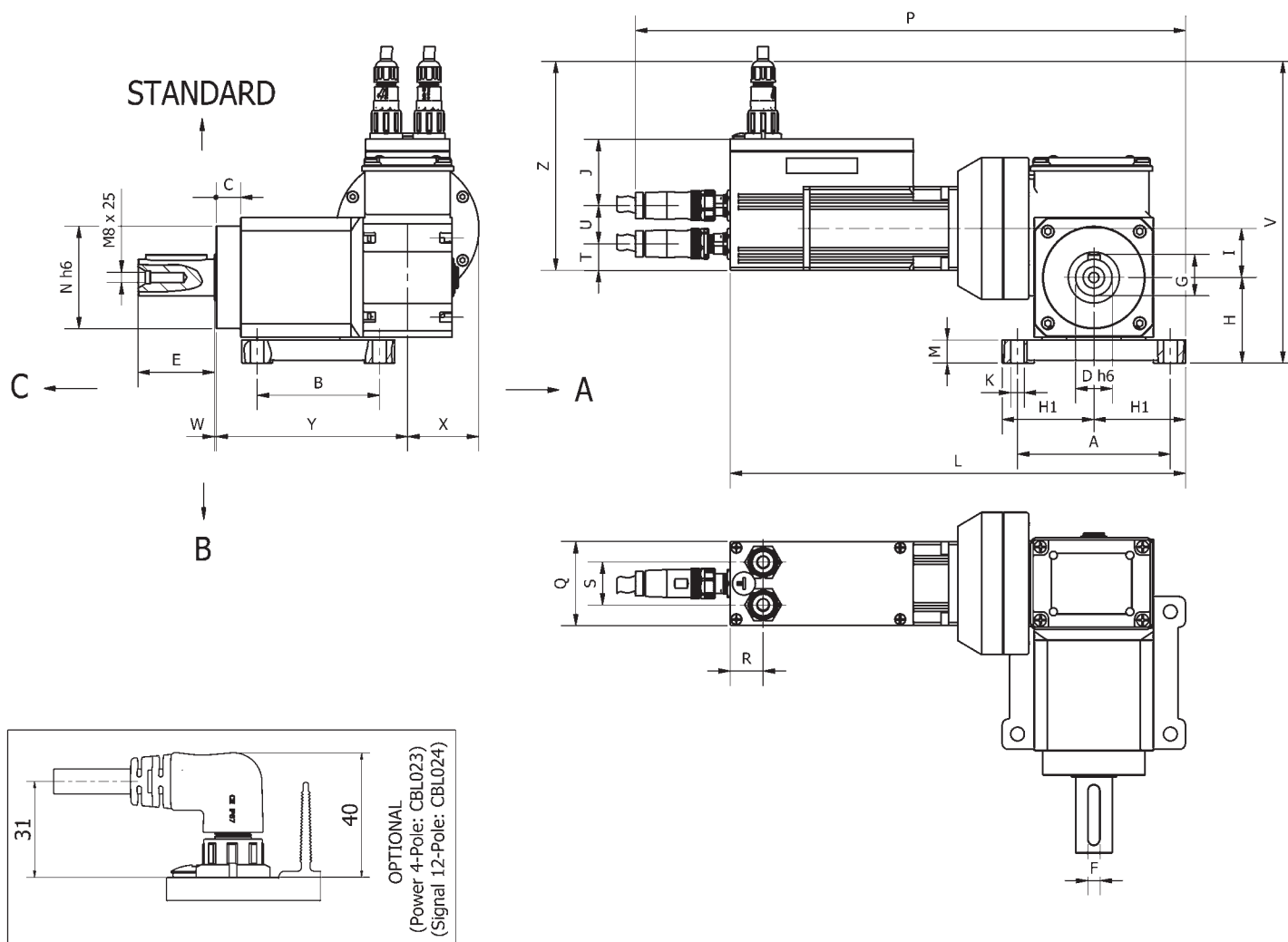
(*) - Die mit einem Stern bezeichneten Drehmomente dürfen keinesfalls überschritten werden, da bei hohen Übersetzungen die Motorleistung viel höher als die zulässige Belastung des Getriebes ist. Die Motordaten entnehmen Sie bitte dem DBS-Datenblatt.

FR

(*) - Les valeurs correspondants au couple, marquées par un astérisque, ne doivent absolument pas être dépassés car, en cas des rapports élevés, la puissance du moteur est considérablement supérieure à la capacité du réducteur. Pour les données du moteur, veuillez vous reporter à la fiche technique DBS.

ES

(*) - Los valores referentes al par marcados con el asterisco, no se deben en absoluto superar, ya que, con las altas relaciones, la potencia del motor es notablemente mayor que la capacidad del reductor. Para los datos del motor, consulte la hoja de datos de DBS.



B3/S

Tipo Type Typ Type Tipo	A	B	C	D	E	F	G	H	H1	I	J	K	L	M	N	P	Q	R	S	T	U	V	W	X	Y	Z	Peso Weight Gewicht Poids Peso kg
PCEDBS-S3 55/50	100	80	16	24	50	8	27	56	60	32	44	9	298	15	67	360	55	21,5	28	18	25	200	1	47	125,5	139	6,59
PCEDBS-S3 55/100	100	80	16	24	50	8	27	56	60	32	44	9	348	15	67	410	55	21,5	28	18	25	200	1	47	125,5	139	7,10

IT Nella versione autofrenante aggiungere alla sigla del tipo la lettera K. Le quote L, L1, aumentano di 41 mm. Specificare orientamento gruppo motore se diverso dallo standard.

EN For the self-braking version, add the letter K to the type designation. Dimensions L, L1, increase by 41 mm. Specify the motor orientation if it is different from the standard.

DE In der Ausführung als Bremsmotor ist der Typen-Kurzbezeichnung der Buchstabe K beizufügen. Die Masse L, L1, werden um 41 mm erhöht. Spezifizieren Sie die Motorgruppenausrichtung, wenn sie sich vom Standard unterscheidet.

FR Pour la version avec frein ajouter au sigle du type la lettre K. Les dimensions L, L1, Y1 augmentent de 41 mm. Especificar la orientación del grupo motor si es diferente del estándar.

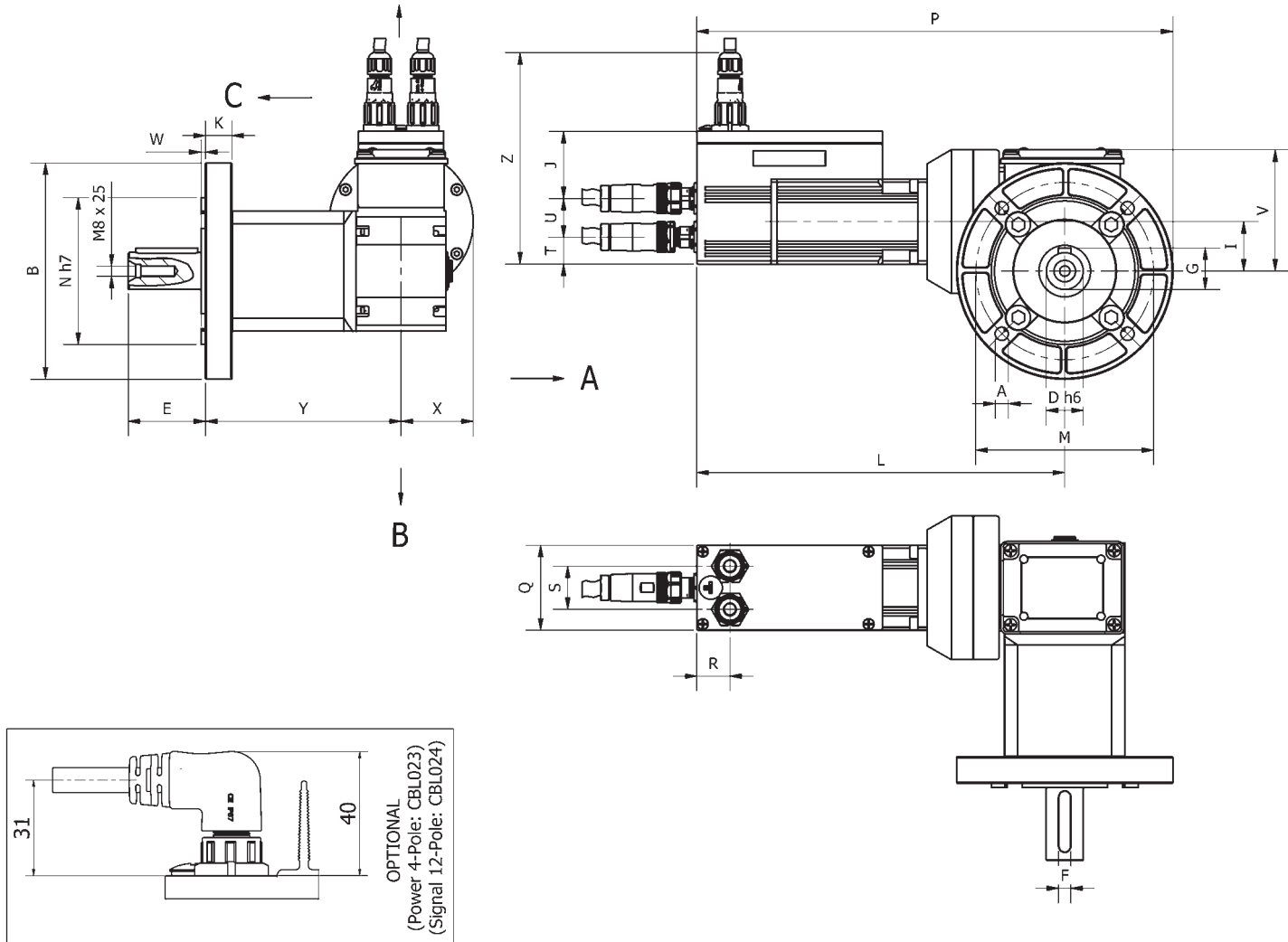
ES En la versión freno, añadir las letras K a la sigla del tipo. Las cotas L, L1 aumentan de 41 mm. Especificar l'orientación del grupo motor si elle diffère de la norme.



PCEDBS-S3

CUSTOMIZED SOLUTIONS
ON REQUEST

STANDARD



B5/S

Tipo Type Typ Type Tipo	A	B	D	E	F	G	I	J	K	L	M	N	P	Q	R	S	T	U	V	W	X	Y	Z	Peso Weight Gewicht Poids Peso kg
PCEDBS-S3 55/50	8,5	140	24	50	8	27	32	44	17	238	115	95	308	55	21,5	28	18	25	79	3	46,5	126,5	139	6,79
PCEDBS-S3 55/100	8,5	140	24	50	8	27	32	44	17	288	115	95	358	55	21,5	28	18	25	79	3	46,5	126,5	139	7,59

IT Nella versione autofrenante aggiungere alla sigla del tipo la lettera K. Le quote L, L1, aumentano di 41 mm. Specificare orientamento gruppo motore se diverso dallo standard.

EN For the self-braking version, add the letter K to the type designation. Dimensions L, L1, increase by 41 mm. Specify the motor orientation if it is different from the standard.

DE In der Ausführung als Bremsmotor ist der Typen-Kurzbezeichnung der Buchstabe K beizufügen. Die Masse L, L1, werden um 41 mm erhöht. Spezifizieren Sie die Motorgruppenausrichtung, wenn sie sich vom Standard unterscheidet.

FR Pour la version avec frein ajouter au sigle du type la lettre K. Les dimensions L, L1, Y1 augmentent de 41 mm. Especificar la orientación del grupo motor si es diferente del estándar.

ES En la versión freno, añadir las letras K a la sigla del tipo. Las cotas L, L1 aumentan de 41 mm. Especificar l'orientación del grupo motor si elle diffère de la norme.

XCDBS-S3

IT **SERVOMOTORI BRUSHLESS CON AZIONAMENTO INTEGRATO E RIDUTTORE A VITE SENZA FINE.**
Servizio intermittente S3.

EN BRUSHLESS SERVOMOTORS WITH INTEGRATED DRIVE AND WORM SCREW REDUCTION GEAR.
S3 intermittent periodic duty.

DE BRUSHLESS-SERVOMOTOREN MIT INTEGRIERTEM ANTRIEB UND SCHNECKENGETRIEBE.
Aussetzbetrieb S3.

FR SERVOMOTEURS BRUSHLESS À CONTRÔLEUR INTÉGRÉ ET RÉDUCTEUR À VIS SANS FIN.
Service intermittent S3.

ES SERVOMOTORES BRUSHLESS CON ACCIONAMIENTO INTEGRADO Y REDUCTOR DE TORNILLO SIN FIN.
Servicio intermitente S3.



Tipo Type Typ Type Tipo	Rapporti Ratios Verhältnis Rapports Relaciones	Giri nominali (rpm) Nominal speed (rpm) Nemdrehtahl (rpm) Tours nominaux (rpm) Revoluciones nominales (rpm)	Coppia (Nm) Torque (Nm) Drehmoment (Nm) Couple (Nm) Pares (Nm)
XCDBS-S3 80/50	5	600	4,05
	10	300	7,2
	20	150	14,04
	30	100	19,71
	50	60	28,8
	70	42,8	34,02
	100	10	*35
XCDBS-S3 80/100	5	600	7,2
	10	300	12,8
	20	150	24,9
	30	100	35
	50	60	35*
	70	42,8	35*
	100	10	35*

IT (*) - I valori relativi alla coppia contrassegnati con l'asterisco non devono assolutamente essere superati, in quanto, con i rapporti elevati, la potenza motore è notevolmente superiore alla portata del riduttore. Per i dati relativi al solo motore con azionamento integrato fare riferimento alla serie DBS.

EN (*) - Under no circumstances should the torque values marked with an asterisk be exceeded, as for the higher gear ratios the motor power is considerably higher than the capacity of the gear unit. For the motor's data please refer to the DBS datasheet.

DE (*) - Die mit einem Stern bezeichneten Drehmomente dürfen keinesfalls überschritten werden, da bei hohen Übersetzungen die Motorleistung viel höher als die zulässige Belastung des Getriebes ist. Die Motordaten entnehmen Sie bitte dem DBS-Datenblatt.

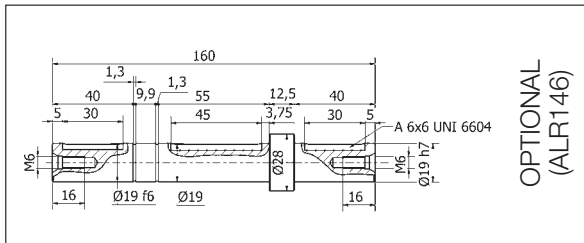
FR (*) - Les valeurs correspondants au couple, marquées par un astérisque, ne doivent absolument pas être dépassés car, en cas des rapports élevés, la puissance du moteur est considérablement supérieure à la capacité du réducteur. Pour les données du moteur, veuillez vous reporter à la fiche technique DBS.

ES (*) - Los valores referentes al par marcados con el asterisco, no se deben en absoluto superar, ya que, con las altas relaciones, la potencia del motor es notablemente mayor que la capacidad del reductor. Para los datos del motor, consulte la hoja de datos de DBS.

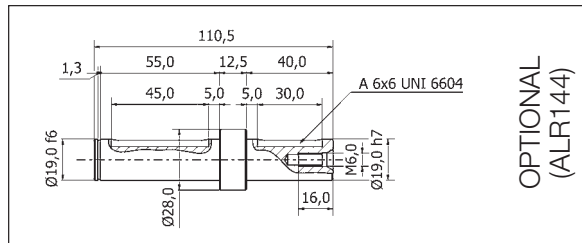


XCDBS-S3

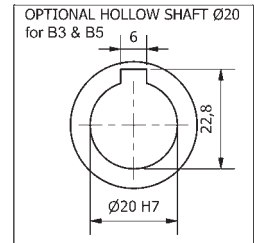
CUSTOMIZED SOLUTIONS
ON REQUEST



OPTIONAL
(ALR146)

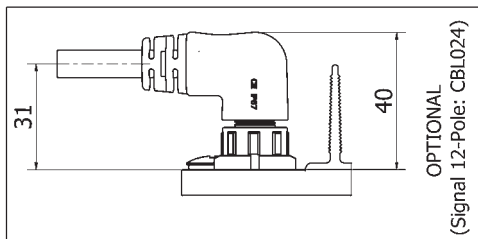
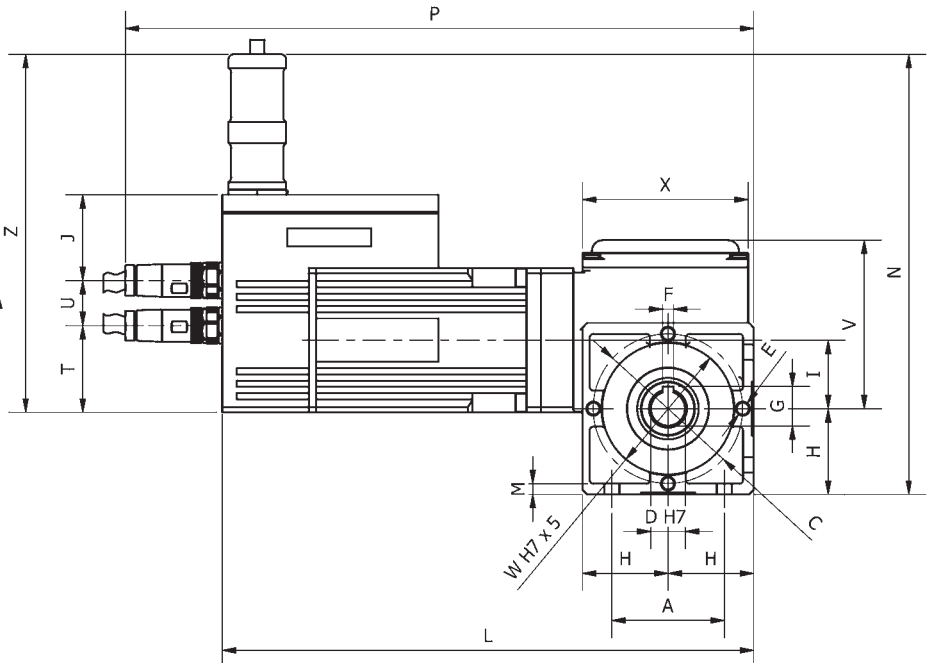
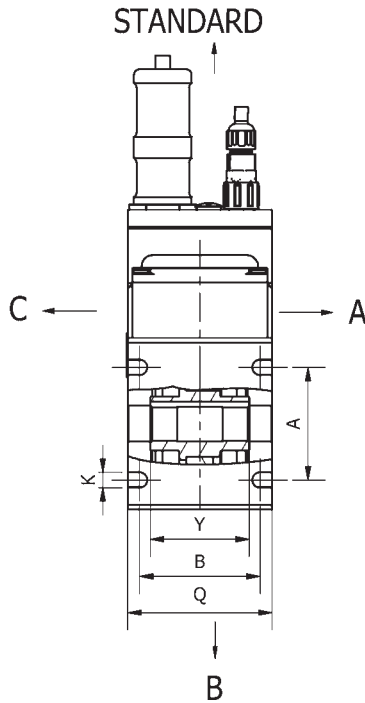


OPTIONAL
(ALR144)



OPTIONAL HOLLOW SHAFT Ø20
for B3 & B5

STANDARD



OPTIONAL
(Signal 12-Pole: CBL024)

B3

Tipo Type Typ Type Tipo	A	B	C	D	E	F	H	G	I	J	K	L	M	N	P	Q	R	S	T	U	V	W	X	Y	Z	Peso Weight Gewicht Poids Peso kg
XCDBS-S3 55/50	62,5	67	83	19	M8	6	47,5	21,8	38	47	8,5	295	6	242	355	80	19,5	44	48	25	94	73	92	55	200	5,91
XCDBS-S3 55/100	62,5	67	83	19	M8	6	8,5	21,8	38	47	73	345	6	242	405	80	19,5	44	48	25	94	73	92	55	200	7,41

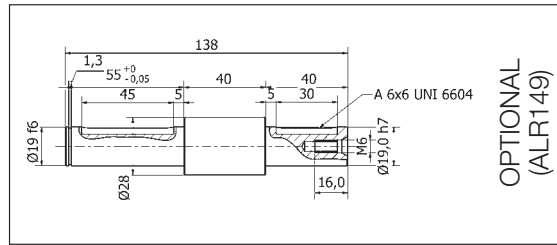
IT Nella versione autofrenante aggiungere alla sigla del tipo la lettera K. Le quote L, L1, aumentano di 41 mm. Specificare orientamento gruppo motore se diverso dallo standard.

EN For the self-braking version, add the letter K to the type designation. Dimensions L, L1, increase by 41 mm. Specify the motor orientation if it is different from the standard.

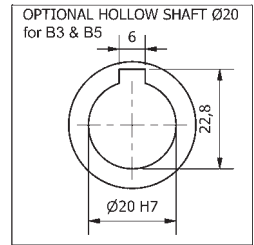
DE In der Ausführung als Bremsmotor ist der Typen-Kurzbezeichnung der Buchstabe K beizufügen. Die Masse L, L1, werden um 41 mm erhöht. Spezifizieren Sie die Motorgruppenausrichtung, wenn sie sich vom Standard unterscheidet.

FR Pour la version avec frein ajouter au sigle du type la lettre K. Les dimensions L, L1, Y1 augmentent de 41 mm. Especificar la orientación del grupo motor si es diferente del estándar.

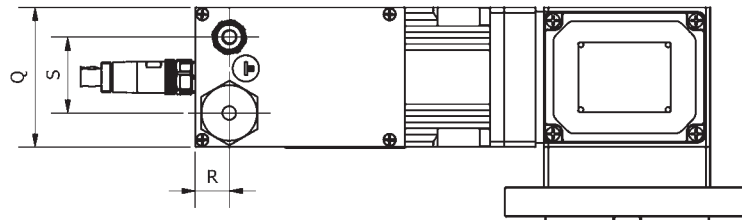
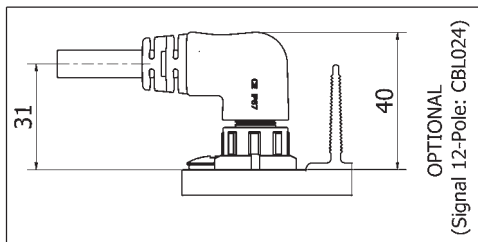
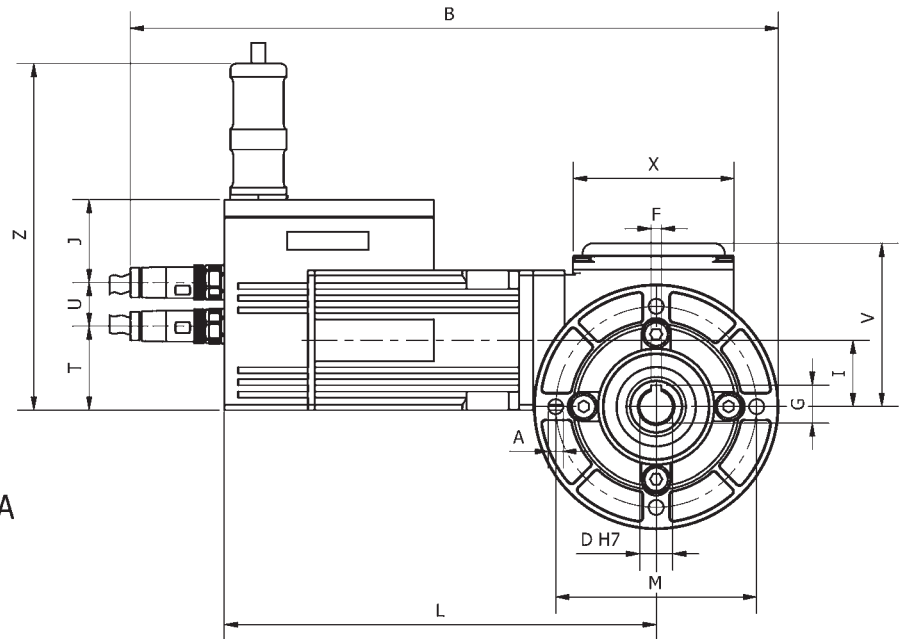
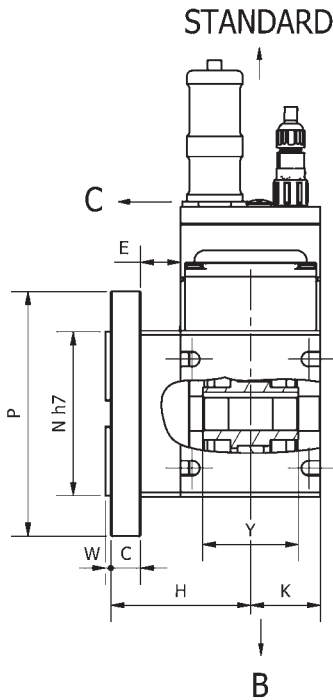
ES En la versión freno, añadir las letras K a la sigla del tipo. Las cotas L, L1 aumentan de 41 mm. Especificar l'orientación del grupo motor si elle diffère de la norme.



OPTIONAL
(ALR149)



OPTIONAL HOLLOW SHAFT Ø20
for B3 & B5



B5/S

Tipo Type Typ Type Tipo	A	B	C	D	E	F	G	H	I	J	K	L	M	N	P	Q	R	S	T	U	V	W	X	Y	Z	Peso Weight Gewicht Poids Peso kg
XCDBS-S3 55/50	8,5	378	17	19	23	6	21,8	80	38	47	40	248	115	95	140	80	19,5	44	48	25	94	3	92	55	200	6,71
XCDBS-S3 55/100	8,5	428	17	19	23	6	21,8	80	38	47	40	298	115	95	140	80	19,5	44	48	25	94	3	92	55	200	8,21

IT Nella versione autofrenante aggiungere alla sigla del tipo la lettera K. Le quote L, aumentano di 41 mm. Specificare orientamento gruppo motore se diverso dallo standard.

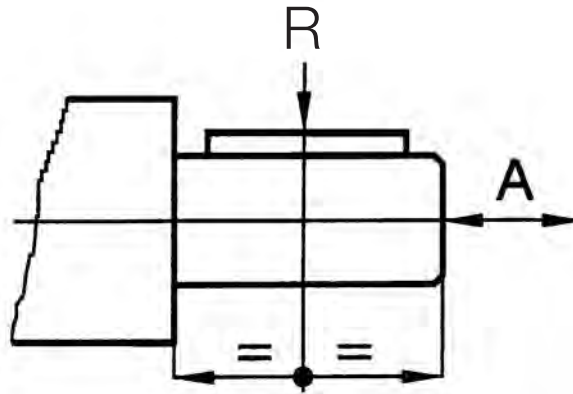
EN For the self-braking version, add the letter K to the type designation. Dimensions L, L1, increase by 41 mm. N.B. Specify the motor orientation if it is different from the standard.

DE In der Ausführung als Bremsmotor ist der Typen-Kurzbezeichnung der Buchstabe K beizufügen. Die Masse L, L1, werden um 41 mm erhöht. Spezifizieren Sie die Motorgruppenausrichtung, wenn sie sich vom Standard unterscheidet.

FR Pour la version avec frein ajouter au sigle du type la lettre K. Les dimensions L, L1, Y1 augmentent de 41 mm. Spécifier l'orientation du groupe moteur si elle diffère de la norme.

ES En la versión freno, añadir las letras K a la sigla del tipo. Las cotas L, L1 aumentan de 41 mm. Especificar la orientación del grupo motor si es diferente del estándar.

MASSIMO CARICO CONSENTITO SULL'ALBERO / MAXIMUM LOAD ON THE SLOW SHAFT / MAX. ZULÄSSIGE BELASTUNG DER ABTRIEBSWELLE / CHARGE MAXIMALE ADMISE SUR L' ARBRE / CARGA MÁXIMA CONSENTIDA SOBRE EL EJE



Tipo Type Typ Type Tipo	BS35	BS45	BS55 DBS55	BS80 DBS80	BSE35	BSE45	BSE55 DBSE55	BSE80 DBSE80	MCBS MCDBS	MCEBS MCEDBS	PCDBS	PCEDBS	XCDBS
R (N)	80	160	300	500	400	1000	1500	3000	500	450	1000	3000	1300
A (N)	25	30	90	120	140	300	750	2500	500	400	800	1500	900

IT (*) - Questo carico è stato calcolato sull'albero di uscita, fornibile opzionalmente.
Mini Motor consiglia per tutti i riduttori di non superare le seguenti velocità del motore:
• VITE SENZA FINE 3500 rpm
• COASSIALE / EPICICLOIDALE 4000 rpm.

EN (*) - This value has been calculated on output shaft, available as optional.
Mini Motor recommends that all gearboxes not exceed the following motor speed:
• WORM SCREW 3500 rpm
• COAXIAL / PLANETARY 4000 rpm.

DE (*) - Diese Last wurde an der optional gelieferten Abtriebswelle berechnet.
Mini Motor empfiehlt, dass alle Getriebe die folgende Motordrehzahl nicht überschreiten:
• SCHNEKE 3500 rpm
• KOAXIALEN / PLANETENGETRIEBE 4000 rpm.

FR (*) - Cette charge a été calculée sur l'arbre de sortie, fourni en option.
Mini Motor recommande que toutes les boîtes de vitesses ne dépassent pas la vitesse de moteur suivante:
• VIS SANS FIN 3500 rpm
• COAXIAL / ÉPICYCLOÏDAL 4000 rpm.

ES (*) - Esta carga se calculó en el eje de salida, opcionalmente suministrado.
Mini Motor recomienda que todas las cajas de engranajes no excedan la siguiente velocidad del motor:
• TORNILLO SIN FIN 3500 rpm
• COAXIAL / EPICICLOIDAL 4000 rpm.

FRENI K / BRAKES K / BREMSSEN K / FREINS K / FRENOS K

- IT DESCRIZIONE:** I freni a magnete permanente sono apparecchi monodisco nei quali la forza del magnete permanente è utilizzata per produrre una coppia frenante (sistema di sicurezza, in assenza di corrente). Per togliere l'azione frenante, il campo magnetico permanente viene eliminato mediante un campo elettromagnetico di senso opposto. Un distacco sicuro e senza coppia residua, indipendentemente dal tipo di montaggio, è garantito da una robusta molla in acciaio, fissata alla parte rotante del freno, che richiama energicamente l'ancora a disco, staccandola dalla parte fissa. Essa non è sottoposta ad alcuna usura ed offre, oltre allo spostamento assiale senza gioco del disco, la trasmissione della coppia frenante all'albero senza gioco angolare.
- EN DESCRIPTION:** The brake with permanent magnet is a single disc device in which the force of the permanent magnet is used for producing a braking torque (safety system, without current). To stop the braking action, the force of the permanent magnet is eliminated by means of an electromagnetic field in the opposite direction. Whatever the type of assembly, safe detachment and no residual torque are guaranteed by a sturdy steel spring attached to the rotating part of the brake, which recalls the disc forcefully, detaching it from the stationary part. The disc is not subject to any type of wear and, in addition to the axial shift of the disc without play, provides the transmission of the braking torque to the shaft without backlash.
- DE BESCHREIBUNG:** Die Permanentmagnetbremsen sind Ein Scheiben Bremsen, bei denen die Magnetkraft für die Erzeugung eines Bremsmoments genutzt wird (Sicherheitssystem bei Stromausfall). Zur Aufhebung der Bremswirkung wird das Permanentmagnetfeld durch ein elektromagnetisches Feld mit entgegengesetzter Wirkung aufgehoben. Die sichere Aufhebung des Bremsmoments ohne Rest Bremsmoment wird unabhängig von der Montageweise durch eine starke Stahlfeder gewährleistet, die am rotierenden Bremsenteil angebracht ist, die Scheibe zurückzieht und damit vom feststehenden Teil entfernt. Die Scheibe ist keinem Verschleiß ausgesetzt und gewährleistet außer der spielfreien Axialverschiebung die Übertragung des Bremsmoments auf die Welle ohne Winkelspiel.
- FR DESCRIPTION:** Les freins à aimants permanents sont des appareils mono disque dans lesquels la force de l'aimant permanent est utilisée pour produire un couple freinant (système de sécurité en absence de courant). Pour éliminer l'action freinante, le champ magnétique permanent est éliminé par un champ électromagnétique de sens opposé. Indépendamment du type de montage, un déblocage sûr et sans couple résiduel est garanti par un ressort robuste en acier fixé à la partie tournante du disque qui retient énergiquement le disque en le détachant de la partie fixe. Le disque n'est soumis à aucune usure et offre, en plus du glissement axial, sans jeu du disque, la transmission du couple freinant à l'arbre, sans jeu angulaire.
- ES DESCRIPCIÓN:** Los frenos con imán permanente son aparatos monodisco en los cuales la fuerza del imán permanente se utiliza para producir un par de frenado (sistema de seguridad, faltando la corriente). Para quitar la acción freno, el campo magnético permanente es eliminado mediante un campo electromagnético opuesto. Una separación segura y sin par residual, independientemente del tipo de montaje, está garantizada por un robusto muelle de acero, fijado en la parte giratoria del freno, que atrae enérgicamente el ancla de disco separándola de la parte fija. No está sujeto a ningún desgaste y ofrece, además del desplazamiento axial sin juego del disco, la transmisión del par de frenado al eje sin juego angular.

Dati tecnici / Technical data / Technische Daten / Données techniques / Datos técnicos						
Tipo freno	Momento torcente	Consumo	Tempo di aggancio	Tempo di sgancio	Traferro	Tensione
Brake type	Torque moment	Consumption	Coupling time	Uncoupling time	Air gap	Voltage
Bremsentyp	Drehmoment	Verbrauch	Kupplungstyp	Auslösezeit	Luftspalt	Spannung
Type frein	Moment de torsion	Consommation	Temps d'accrochage	Temps de décrochage	Entrefer	Tension
Tipo freno	Momento de torsión	Consumo	Tiempo de enganche	Tiempo de desenganche	Entrehierro (T)	Tensión
	Nm	W	ms	ms	mm	V
K*	0,4	8	6	10	0,15	24
	2,0	11	6	25	0,15	24
	4,5	12	7	35	0,20	24

- IT** * La versione da 0,4 Nm è montata sui modelli BSK 35, BSEK 35, BSK 45 e BSEK 45; la versione da 2,0 Nm è montata sui modelli BSK 55 e BSEK 55; la versione da 4,5 Nm è montata sui modelli BSK 80 e BSEK 80.
- EN** * The 0.4 Nm version is fitted on models BSK 35, BSEK 35, BSK 45 and BSEK 45; the 2.0 Nm version is fitted on models BSK 55 and BSEK 55; the 4.5 Nm version is fitted on models BSK 80 and BSEK 80.
- DE** * Die Ausführung zu 0,4 Nm ist bei den Modellen BSK 35, BSEK 35, BSK 45 und BSEK 45 montiert; die Ausführung 2,0 Nm ist bei den Modellen BSK 55 und BSEK 55 montiert; die Ausführung zu 4,5 Nm ist bei den Modellen BSK 80 und BSEK 80 montiert.
- FR** * La version de 0,4 Nm est montée sur les modèles BSK 35, BSEK 35, BSK 45 et BSEK 45; la version de 2,0 Nm est montée sur les modèles BSK 55 et BSEK 55; la version de 4,5 Nm est montée sur les modèles BSK 80 et BSEK 80.
- ES** * La versión de 0,4 Nm está montada en los modelos BSK 35, BSEK 35, BSK 45 y BSEK 45; la versión de 2,0 Nm está montada en los modelos BSK 55 y BSEK 55; la versión de 4,5 Nm está montada en los modelos BSK 80 y BSEK 80.

IT Per ulteriori informazioni tecniche o commerciali potete visitare il nostro sito internet www.minimotor.com. Immagini e descrizioni sono di proprietà di Mini Motor. E' vietata la riproduzione anche parziale senza autorizzazione scritta. I dati tecnici riportati e i modelli presentati in questo catalogo si intendono non impegnativi. Ci riserviamo il diritto di modificarli senza obbligo di preavviso.

EN For further technical and sales information, please visit our web site www.minimotor.com. The photographs, diagrams and descriptions herein are the property of Mini Motor. Duplication, even when only partial, is forbidden without written authorization from the manufacturer. The technical data and models presented in this catalogue are not binding. The manufacturer reserves the right to modify them without prior notice.

DE Für weitere Verkaufsinformationen und technische Auskünfte können sie unsere Website besuchen www.minimotor.com. Abbildungen und Beschreibungen sind Eigentum der Mini Motor. Die auch nur auszugsweise Reproduktion ohne schriftliche Genehmigung ist verboten. Die technischen Daten und die Modelle, die in diesem Katalog aufgeführt werden, sind unverbindlich. Konstruktionsänderungen vorbehalten.

FR Pour plus d'informations techniques et commerciales vous pouvez visiter notre site web: www.minimotor.com. Images et descriptions appartiennent à Mini Motor. Toute réproduction, même partielle, sans aucune autorisation écrite par Mini Motor, est interdite. Les caractéristiques et les données techniques indiquées et les modèles présentés dans ce catalogue ne comportent aucun engagement de la part de Mini Motor, qui se réserve le droit de les modifier sans aucune obligation de donner un préavis.

ES Para más informaciones técnicas y comerciales pueden visitar nuestro sitio web www.minimotor.com. Mini Motor es propietaria de las imágenes y las descripciones. Está prohibida su reproducción, incluso parcial, sin la debida autorización escrita. Los datos técnicos expuestos y modelos presentados en este catálogo no comprometen en modo alguno al Fabricante. Nos reservamos el derecho de modificarlos sin obligación de aviso previo.